

Торцовые уплотнения KSB
для промышленных применений



„Всё из одних рук“: насосы, арматура и сервис

KSB – Ваш надёжный партнёр на протяжении всего жизненного цикла оборудования. Индивидуальное сервисное обслуживание, кратчайшие сроки реагирования и широкая линейка продукции – наиболее оптимальное комплексное предложение для Вашей системы.

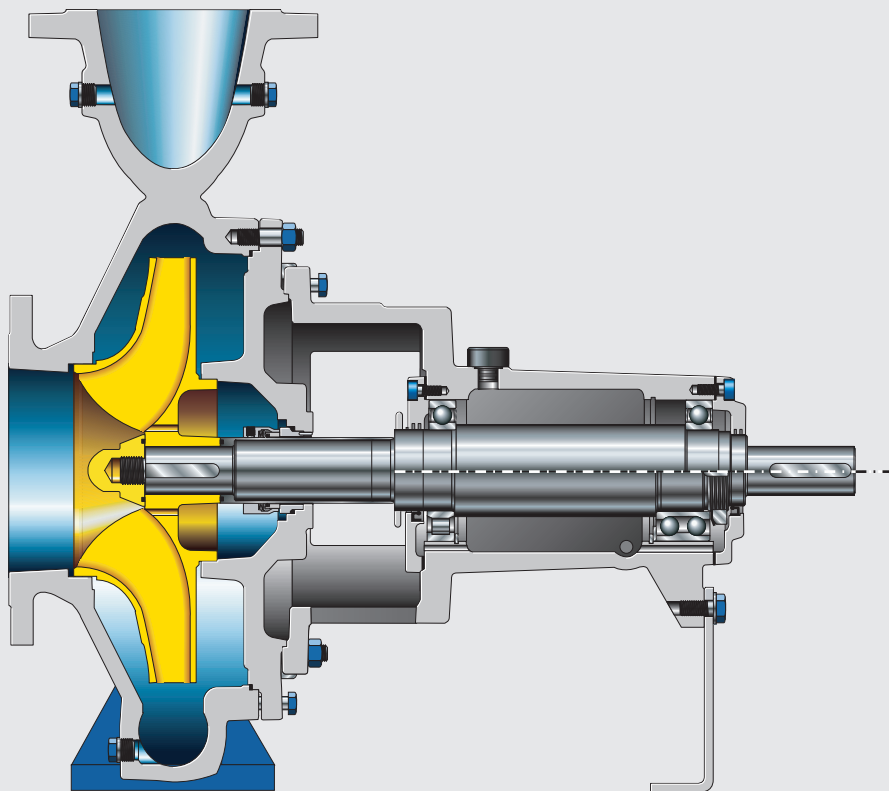


От консалтинга, проектирования, установки, эксплуатации, содержания в исправности до концепций комплексного сервисного обслуживания: на каждом этапе жизненного цикла Вашего оборудования специалисты KSB оказывают Вам поддержку, предоставляя оптимальные решения для любых применений. Система комплексного обслуживания предполагает оказание сервисных услуг и поставки запасных частей – не только для насосного оборудования и трубопроводной арматуры KSB, но и для вращающегося оборудования различных производителей.

Торцовые уплотнения от KSB

Индивидуальное сервисное обслуживание в сфере запчастей и торцовые уплотнения занимают отдельное место в нашем портфолио. Благодаря жёсткой конструкции уплотнения KSB отличаются удобным монтажом и оптимальным размещением в камере уплотнения. Качество, проверенное временем.





Индивидуальные торцовые уплотнения для различных применений

Высокие давления, экстремальные температуры и агрессивные среды предъявляют максимальные и самые разнообразные требования к уплотнениям и, таким образом, оказывают влияние на надежность работы насоса и системы. KSB предлагает комплексную линейку индивидуальных решений по герметизации для каждого случая применения – и, таким образом, гарантирует максимальную надежность

Насосное оборудование, трубопроводная арматура, системные решения или сервисные услуги и запасные части – KSB предлагает комплексный спектр услуг на протяжении всего жизненного цикла оборудования.

Особое внимание в производственной программе KSB уделяет износостойким торцовым уплотнениям собственного производства, которые вместе с насосом образуют скоординированную и оптимизированную систему. Высококачественная и жесткая конструкция уплотнений и оптимизация насосной системы в целом – гарантия длительного срока службы нашего оборудования и снижения расходов на поддержание его в исправности.



Оптимальные торцовые уплотнения для стандартных химических насосов KSB

Для различных областей применения стандартных химических насосов в производственной линейке KSB представлены оптимальные торцовые уплотнения. Спектр продукции включает стандартные уплотнения в соответствии с EN 12756 для применения с минимальными и стандартными требованиями, а также одинарные и двойные картриджные уплотнения для выполнения сложных эксплуатационных задач.



4C / 4CN

для насосов CPK / CPKN

Конструктивно-	одинарное торцовое уплотнение
Тип	стационарное, гидравлически разгруженное
Рабочее давление	динамическое до 25 бар статическое до 37,5 бар
Температура	от -20 °C до 150 °C



4CP

для насосов CPK / CPKN / MegaCPK

Конструктивно-	одинарное картриджное уплотнение
Тип	стационарное, гидравлически разгруженное
Рабочее давление	динамическое до 25 бар статическое до 37,5 бар
Температура	от -20 °C до 150 °C



4CPD

для насосов CPK / CPKN / MegaCPK

Конструктивно-	двойное картриджное уплотнение
Тип	стационарное (со стороны продукта), динамическое (со стороны атмосферы) гидравлически разгруженные
Рабочее давление	динамическое до 25 бар статическое до 37,5 бар
Температура	от -20 °C до 150 °C



5A и 5B

для насосов KSB различных типов со стандартными уплотнениями согласно EN 12756

Конструктивно-	одинарное торцовое уплотнение
Тип 5A	динамическое, гидравлически неразгруженное динамическое,
Тип 5B	гидравлически разгруженное
Рабочее давление	5A: динамическое до 16 бар 5B: динамическое до 25 бар статическое до 37,5 бар
Температура	от -30 °C до 220 °C

Также поставляются уплотнения с внутренним устройством циркуляции затворной жидкости и двойные торцовые уплотнения



Торцовое уплотнение типа 5KSCB2 поставляется в виде одинарного картриджного уплотнения, одинарного картриджного уплотнения с подводом затворной жидкости и двойного картриджного уплотнения. Уплотнения универсальны в применении и оптимально подходят для установки в стандартные химические насосы, например, MegaCPK, CPKN и CPK. Позиционная планка синего цвета заменяет прежние шаблоны картриджного уплотнения. Планка гарантирует оптимальную начальную нагрузку уплотнения и защищает уплотнение от повреждений при транспортировке. Монтаж картриджа не представляет сложности и осуществляется в несколько простых этапов. Это сокращает время простоя оборудования при проведении сервисного обслуживания и способствует снижению затрат на поддержание в исправности.

5KSCB2S

для насосов CPK / CPKN / MegaCPK

Конструктивно-	одинарное картриджное уплотнение
Тип	динамическое, гидравлически разгруженное
Рабочее давление	динамическое до 25 бар статическое до 37,5 бар
Температура	от -5 °С до 250 °С

Также поставляются одинарные картриджные уплотнения с подводом затворной жидкости и двойные картриджные уплотнения



Оптимальные торцовые уплотнения для воды, горячей воды и теплоносителей

Торцовые уплотнения для воды, горячей воды и теплоносителей были разработаны для соответствующих типов насосов KSB. Вместе с насосом уплотнения образуют оптимально скоординированную и оптимизированную систему, что позволяет увеличить ресурс насосного оборудования и повысить эксплуатационную готовность системы.

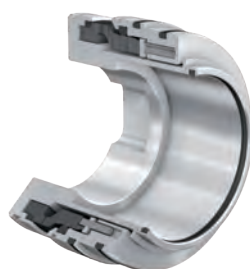


4EYS

для насосов Etanorm SYT

Конструктивно-	одинарное торцовое уплотнение*
Тип	динамическое, гидравлически неразгруженное
Рабочее давление	динамическое до 16 бар статическое до 24 бар
Температура	до 350 °C

* В конфигурации «тандем» также применяются как сдвоенные уплотнения



4EB

для насосов Etanorm-R / Etaline R

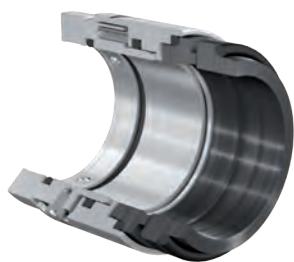
Конструктивно-	одинарное картриджное уплотнение
Тип	стационарное, гидравлически разгруженное
Рабочее давление	динамическое до 16 бар статическое до 24 бар
Температура	от -30 °C до 140 °C



4ES

для насосов Etanorm-R

Конструктивно-	одинарное картриджное уплотнение
Тип	стационарное, гидравлически разгруженное
Рабочее давление	динамическое до 16 бар статическое до 24 бар
Температура	от -30 °C до 140 °C



4HL

для насосов НПК-L / Etanorm RSY

Конструктивно-	одинарное торцовое уплотнение
Тип	динамическое, гидравлически разгруженное
Рабочее давление	динамическое до 40 бар статическое до 60 бар
Температура	от -10 °C до 130 °C



4HLQ

для насосов НПК-L

Конструктивно-	одинарное торцовое уплотнение с подводом затворной жидкости
Тип	динамическое, гидравлически неразгруженное
Рабочее давление	динамическое до 16 бар статическое до 24 бар
Температура	от 0 °C до 100 °C

Торцовое уплотнение в аналогичном исполнении доступно для Etanorm-RSY



4RPQ

для насосов RPH

Конструктивно-	одинарное картриджное уплотнение
Тип	стационарное, гидравлически разгруженное
Рабочее давление	динамическое до 40 бар статическое до 60 бар
Температура	от -20 °C до 80 °C

Вспомогательные системы KSB

KSB предлагает широкий диапазон вспомогательных систем уплотнений для различных областей применения.

Термосифонные системы, системы затвора/промывки и теплообменники от KSB обеспечивают торцовые уплотнения чистыми и холодными средами и, таким образом, продлевают срок службы уплотнения.

Термосифонная система

Система SDPN16 снабжает двойные торцовые уплотнения находящейся под давлением затворной жидкостью (План 53А) или безнапорной буферной жидкостью (План 52). Для применений, при которых утечка перекачиваемой среды наружу должна быть сведена к минимуму, поглощена или полностью предотвращена.

Система с затворной жидкостью

Система KWT51 используется в качестве системы с затворной жидкостью со стороны атмосферы для одинарных торцовых уплотнений. Для применений, при которых утечка перекачиваемой среды наружу должна быть поглощена или разбавлена.

Теплообменники

Теплообменник типа «труба в трубе» RWT23 используется для охлаждения перекачиваемой среды в камере одинарных или двойных торцовых уплотнений. Он предотвращает испарение среды между уплотняющими поверхностями, что значительно повышает срок службы уплотнения.



SDPN16

Давление	до 16 бар
Температура	от -60 до 200 °C
Общий объем	8 л

KWT51

Давление	безнапорное
Температура	от -40 °C до 120 °C
Общий объем	3 л

RWT23

Процессная сторона	до 50 бар / от -29 °C до 270 °C
Сторона охлаждающей воды	до 20 бар / от -29 °C до 100 °C



Технологии со знаком качества

Москва

108814, пос. Сосенское, д.
Никола-Хованское, вл. 1035,
стр. 1

Тел.: +7 495 980 1176
Факс: +7 495 980 1169

Новосибирск

630004, пр-т Димитрова, 4/1,
10 этаж
Novosibirsk@ksb.ru

Моб.: +7 913 890 7226
+7 913 370 5253

Алматы

050009, ул. Шевченко, 1656,
офис 811

Тел./факс: +7 727 237 7715
+7 727 237 7709

Санкт-Петербург

197046, ул. Большая Посад-
ская, 16, лит. А

Тел./факс: +7 812 332 5602/01

Ростов-на-Дону

344018, ул. Текучева, 234, 8
этаж, офис 809

Тел./факс: +7 863 218 1191

Киев

04112, ул. Рижская, д. 8А,
офис 309

Тел.: +380 44 496 2539
sales@ksb.ua

Екатеринбург

620014, ул. Чернышевского,
16, офис 607

Тел./факс: +7 343 380 1576
+7 343 380 1509

Самара

443080, ул. Санфириковой, 95,
лит. 4, офис 417

Тел.: +7 846 205 6800
+7 846 205 6801

Минск

220089, ул. Щорса 3-я, 9-48,
офис 607

Тел./факс: +375 17 336 4256
+375 17 336 4257
+375 17 336 4258

minsk@ksb.ru

Казань

Kazan@ksb.ru

Моб.: +7 917 256 8014



ООО «КСБ»
www.ksb.ru