

Motori e regolazioni ad alta efficienza per **HVAC/R**





Il controllo della velocità dei motori e l'utilizzo di motori elettrici ad alta efficienza apportano molti vantaggi rispetto alle soluzioni tradizionali utilizzate nei sistemi HVAC-R:

- notevole risparmio energetico
- minor livello di rumorosità
- ridotta manutenzione
- incremento della vita del sistema.

Soluzioni efficienti e moderne per **pompe, ventilatori e compressori**

L'ottimizzazione dei processi produttivi e la razionalizzazione dei consumi energetici sono obiettivi strategici per le aziende.

Per ottenere dei risultati soddisfacenti non ci si può limitare all'adozione di tecnologie innovative per gli impianti di produzione, occorre anche agire sulla struttura degli edifici, come ad esempio sui sistemi di climatizzazione, di pompaggio e refrigerazione.

Questo vale sia per le aziende produttrici sia per tutti gli edifici e le strutture commerciali, di servizi e residenziali: alberghi, ospedali, aeroporti, strutture sportive, centri commerciali, centri fieristici..

REEL fornisce le soluzioni di controllo più adatte per aumentare l'efficienza dei sistemi nel settore HVAC-R, grazie all'impiego del motore a riluttanza SuPremE IE5 e alle nostre soluzioni di controllo (regolatori di velocità stand-alone o in quadro elettrico).

Risparmiare energia assicurando il comfort è semplice con SuPremE

In tutti gli edifici, dagli hotel agli aeroporti, dai grattacieli ai centri commerciali, dalle scuole ai magazzini e alle industrie, è necessario utilizzare l'energia in modo efficiente riducendo il più possibile le emissioni di CO₂ nell'atmosfera.

Le applicazioni HVAC-R e quindi i sistemi di riscaldamento, ventilazione, condizionamento dell'aria e refrigerazione, utilizzano motori elettrici ed azionamenti a velocità variabile. Gli azionamenti SuPremE svolgono il lavoro in modo più efficiente dei sistemi pre-esistenti e assicurano un controllo affidabile e flessibile degli impianti.

Piscine, fontane e spa

La regolazione ottimale della temperatura dell'acqua si realizza tramite un sistema di controllo gestito da motori e convertitori di prima categoria (SuPremE).

Ospedali e cliniche

La climatizzazione negli ambienti ospedalieri è essenziale per preservare le condizioni igieniche.

Scuole, università ed uffici

L'azionamento SuPremE elimina gli sbalzi di temperatura degli ambienti di studio e di lavoro in modo che le persone possano svolgere le loro attività in modo efficiente e sereno.

Hotel ed edifici residenziali e commerciali

Sentirsi come a casa aumenta il benessere psico-fisico: è quindi essenziale che gli impianti HVAC funzionino al meglio. Risparmiando energia con SuPremE.

Industrie, magazzini e centri di stoccaggio

Il controllo della temperatura e dell'umidità all'interno degli stabilimenti industriali, sia per preservare determinate tipologie di produzione o processi produttivi sia per lo stoccaggio di materiali anche deperibili, esigono motori ed inverter che svolgano il loro compito in modo preciso. Sempre con un occhio di riguardo al consumo energetico. Ecco che la soluzione ideale ricade sugli azionamenti SuPremE.

Aeroporti

I motori elettrici dislocati negli impianti HVAC negli aeroporti sono molti e i risparmi energetici potenziali sono altissimi. Le soluzioni REEL modernizzano i sistemi esistenti e diminuiscono sensibilmente le spese energetiche.



I prodotti dei sistemi per HVAC-R



Motori sincroni a riluttanza ad alta efficienza - SuPremE

Il motore sincrono a riluttanza senza magneti in classe di efficienza IE5, in accordo alla normativa sull'efficienza IEC 60034-30.

La gamma attuale comprende potenze da 0.55 kW a 450 kW, in esecuzione standard IEC. I motori SuPremE sono regolati da inverter e permettono di massimizzare l'efficienza nelle applicazioni a velocità variabile (compressori, pompe, ventilatori ed altre macchine rotanti). SuPremE offre i maggiori vantaggi in termini di efficienza soprattutto a carico e/o velocità parziali, rispetto ai tradizionali motori asincroni IE3 e IE4 controllati da inverter.



Azionamenti per montaggio a parete o in quadro - FlexiMova® cm

Linea di inverter di alte prestazioni installabili a parete o in quadro elettrico, disponibili da 0.37 kW fino a 1400 kW, con gradi di protezione da IP20 a IP66 e un'ampia gamma di opzioni.

Adatto al controllo di motori asincroni, sincroni a riluttanza, sincroni PM. Con un rendimento tipico del 98%, permette all'impianto di mantenere altissimi livelli di efficienza energetica e di prestazione.



Azionamento remoto IP55 - FlexiMova® mm

La linea di azionamenti IP55 FlexiMova® mm, disponibile da 0.37 a 55 kW, è ideale per applicazioni che richiedono l'installazione sul motore o a bordo macchina, rendendo l'installazione più flessibile e compatta, mantenendo un'alta affidabilità del sistema.

Questo robusto inverter è adatto al controllo di motori asincroni e motori sincroni a riluttanza.



Quadri elettrici di comando e controllo

I convertitori di frequenza possono essere racchiusi in un quadro di comando, completamente personalizzabile a seconda delle esigenze del cliente e dell'applicazione specifica.

Sistemi di supervisione e monitoraggio dell'impianto completano la soluzione.

Le realizzazioni



UTA equipaggiati di motori SuPremE e convertitori a bordo motore FlexiMova mm presso stabilimenti Coop Alleanza 3.0



Quadri di comando e controllo circuito degasatore e impianto di pompaggio equipaggiato con motori SuPremE per il circuito raffreddamento glicole presso stabilimento Galbani



Quadri di comando e controllo e motori SuPremE in un impianto di pompaggio presso uno stabilimento di produzione di acqua minerale

Soluzioni per ventilatori e UTA

Le soluzioni REEL per il controllo efficiente dei sistemi di ventilazione ottimizzano le prestazioni e il consumo energetico dei ventilatori grazie a:

- ✓ Motori sincroni a riluttanza SuPremE in classe di efficienza IE5/IE4
- ✓ Convertitori di frequenza per il controllo ottimale dei motori sincroni a riluttanza SuPremE, in versione IP55 per sistemi di controllo remoti o IP20 inseriti in quadro elettrico.

Perchè scegliere le soluzioni REEL?

- **Più efficienza**
Perchè i motori SuPremE sono ad altissima efficienza soprattutto nelle applicazioni a carico parziale e permettono di ridurre sensibilmente i consumi di energia elettrica.
I nostri convertitori di frequenza ottimizzano la velocità del motore in base alla reale domanda.
- **Meno manutenzione**
Perchè i motori SuPremE sono realizzati senza materiali magnetici (terre rare), hanno un impatto ambientale molto basso e richiedono una manutenzione ridotta, allungandone la vita.
- **Regolazione ottimale**
Perchè i nostri convertitori controllano in modo perfetto i motori sincroni a riluttanza in tutto il range di velocità.
- **Prestazioni migliori**
Le funzioni specifiche per il controllo dei ventilatori (regolatori PID, funzione presa al volo, ..) permettono di massimizzare le prestazioni dell'impianto.
- **Maggiore flessibilità e personalizzazione**
Offriamo soluzioni personalizzate perchè ogni impianto è diverso ed ogni cliente ha esigenze diverse.
Convertitori in quadro elettrico con funzionalità dedicate, inverter dislocati nell'installazione o a bordo del motore per una migliore usabilità e manutenzione dei sistemi: ad ogni cliente la sua personale soluzione.
- **Payback veloce**
Sia per nuovi impianti sia per la rimodernizzazione di impianti esistenti, le nostre efficienti soluzioni di controllo con il motore SuPremE assicurano un ritorno dell'investimento in tempi brevi.. e il risparmio in bolletta rimane!

**Risparmi
fino al 30%**

Consumo
di potenza
ridotto

Portata di
mandata e
ripresa
regolata in
base alla
reale
domanda

Libertà di
installazione
del
regolatore

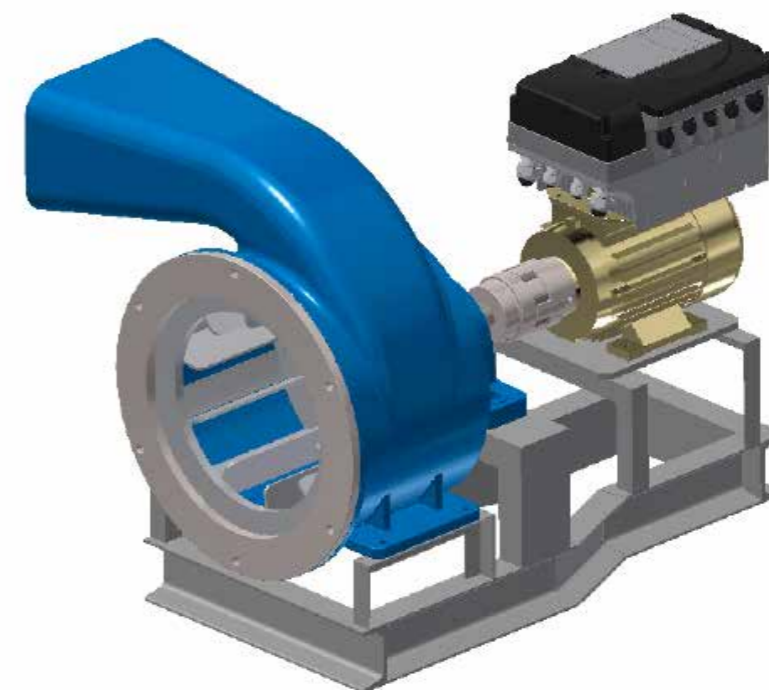
Regolazione
del motore
a riluttanza
ottimale

Regolatore
di velocità
con
interfaccia
intuitiva

Motore
SuPremE IE5



Retrofit energetico su impianto di ventilazione industriale (in uno stabilimento di produzione di siero di latte).



Esempio di applicazione su sistema di aspirazione del motore SuPremE controllato da inverter IP55 - serie FlexiMova mm - per una riduzione degli ingombri, una manutenzione più accessibile ed un risparmio energetico senza pari.

Soluzioni complete per pompe

Le nostre attività di efficientamento energetico per applicazioni su pompe non si limitano alla fornitura dei singoli componenti quali motori elettrici SuPremE ad alta efficienza e convertitori di frequenza (a bordo motore, a spalla macchina o in quadro elettrico) ma si estendono per offrire al cliente un pacchetto completo "chiavi in mano" che include anche la parte progettuale e realizzativa delle componenti meccaniche ed idrauliche.

Monitoraggio del risparmio

Una volta installato il sistema di pompaggio (su impianti nuovi o in attività di retrofit), seguiamo e monitoriamo i reali risparmi energetici per fornire al cliente il riscontro tangibile dell'investimento realizzato.

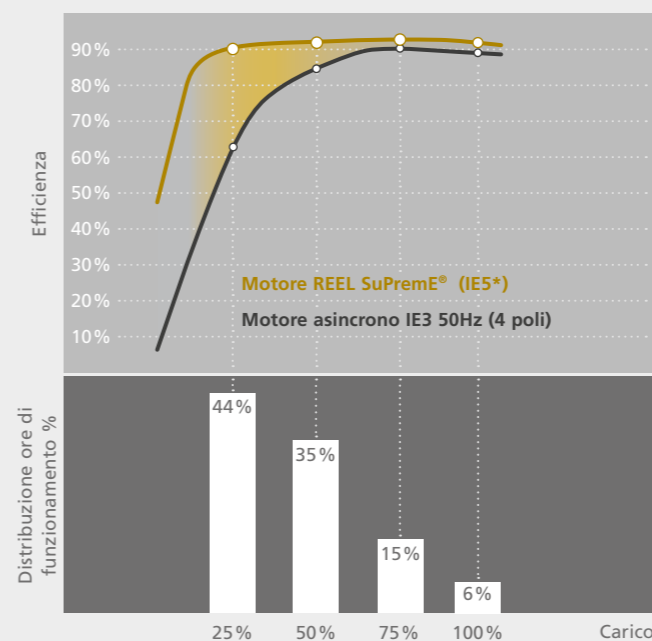
A seconda dell'installazione e del tipo di impianto, i risparmi energetici potenziali variano mediamente dal 10 al 30%.



Vantaggi delle soluzioni con motore SuPremE

- Alti risparmi energetici**
 L'utilizzo della tecnologia sincrona a riluttanza dei motori SuPremE nelle applicazioni a carico parziale riduce significativamente le spese energetiche. I nostri convertitori di frequenza ottimizzano la velocità del motore in base alla reale domanda.
- Funzionamento affidabile**
 Le funzioni specifiche per il controllo di pompe dei convertitori proposti da REEL (controllo della curva caratteristica, protezione contro la marcia a secco, adattamento automatico del regolatore PI, compensazione dinamica della pressione..) assicurano l'affidabilità di funzionamento.
- Massima flessibilità**
 Le nostre soluzioni di controllo sono sempre studiate su misura per garantire il massimo del risparmio energetico e il funzionamento ottimale dell'impianto di pompaggio.
- Un investimento che vale**
 Sia che si tratti di una nuova installazione sia che riguardi miglioramenti ai sistemi esistenti, le soluzioni con i motori SuPremE sono una garanzia di elevato risparmio energetico duraturo nel tempo.
- Ingombri ridotti**
 L'utilizzo di convertitori di frequenza montati direttamente a bordo del motore riducono gli ingombri dell'installazione rendendo l'impianto più snello. Allo stesso modo i nostri quadri elettrici di controllo sono realizzati su misura permettendo di ridurne le dimensioni al minimo.
- Monitoraggio del risparmio**
 Attraverso un monitoraggio continuo, viene assicurata una maggiore efficienza nel lungo termine attraverso i convertitori di frequenza per una completa trasparenza del reale risparmio energetico dell'installazione.

Risparmio unico grazie ad una efficienza estremamente elevata – soprattutto a carico parzializzato



Il diagramma mostra la variazione di efficienza in funzione del profilo di carico ("Blue Angel") di un motore REEL SuPremE® da 7,5 kW 1500 rpm rispetto ad un motore asincrono IE3 a 4 poli.

Fonte: Dipl.-Ing. M. Wiele, Prof. Prof. hc. mult. Dr. Ing. Peter Brosch, Hannover Università di Arti e Scienze Applicate, Facoltà I, Azionamenti e Tecnologia di Automazione.

* In conformità con IEC/TS 60034-30-2

* IE5 secondo IEC/TS 60034-30-2

Efficienza al top per **compressori** e **gruppi refrigeranti**

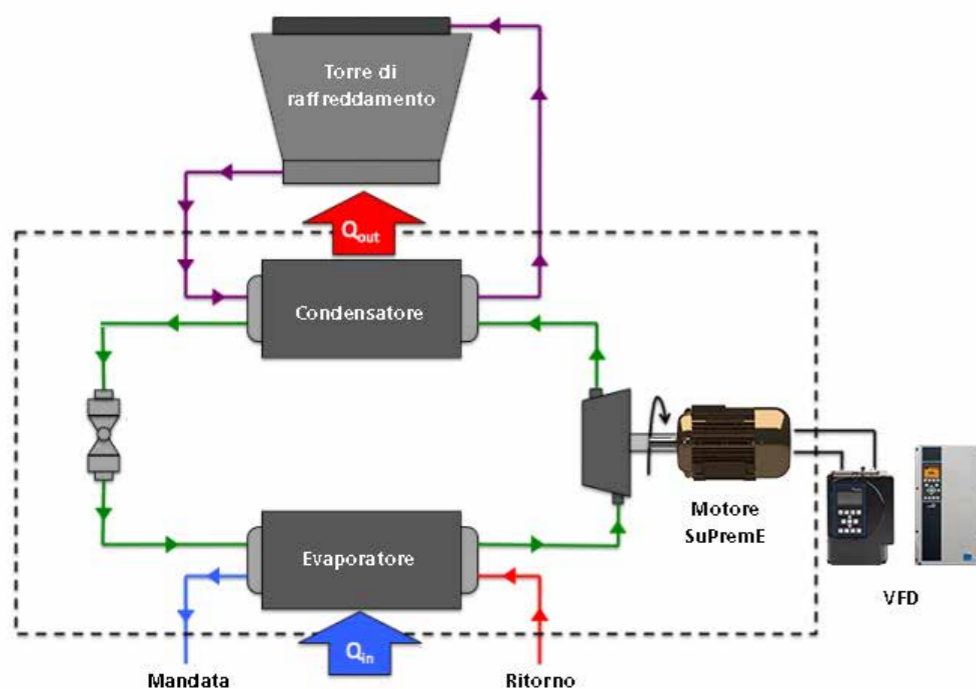
Il costo energetico nei compressori di piccola e media potenza (inferiori a 30 kW) influisce per il 70% del costo totale del ciclo di vita - calcolato su cinque anni di funzionamento.

Introducendo un sistema di regolazione della velocità utilizzando un azionamento SuPremE, si ottengono in media risparmi energetici fino al 50% rispetto a compressori con regolazione carico-vuoto.

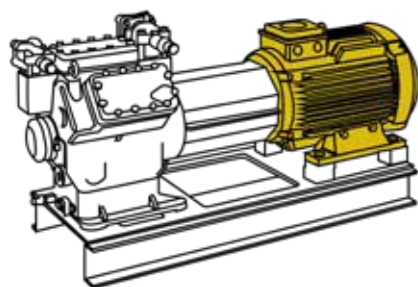
Il controllo a velocità variabile permette una regolazione costante della pressione adattando la capacità alle richieste reali del sistema. Quanto più il compressore funziona per lunghi periodi a carico parziale, tanto più utile risulta

l'applicazione del sistema di controllo della velocità. Un funzionamento a velocità minore sulla base delle effettive necessità riduce i costi di esercizio e fa risparmiare sul fronte del consumo energetico. (*)

(*) senza trascurare la necessità di lubrificazione del compressore.



Schema esemplificativo di un chiller con l'applicazione del motore ad alta efficienza SuPremE controllato da inverter REEL



Utilizzo di motori sincroni a riluttanza SuPremE su compressori per un risparmio energetico immediato

- **Risparmio energetico fino al 50%**
Grazie all'utilizzo di sistemi di regolazione della velocità e del motore SuPremE IE5

- **Vita del sistema refrigerante più lunga**

I motori SuPremE richiedono una ridotta manutenzione poiché il rotore "freddo" prolunga la vita dei cuscinetti. Grazie ai convertitori di frequenza offerti da REEL, vengono eseguiti meno avii e arresti riducendo l'usura meccanica della macchina.

- **Messa in marcia semplice e veloce**
I convertitori di frequenza proposti da REEL sono intuitivi e semplici da usare. Il pannello grafico di controllo è remotabile per essere più facilmente accessibile e poter così accedere agevolmente ai parametri e alle funzionalità del sistema.



Forniamo soluzioni a 360°

In qualità di System Integrator, REEL si occupa anche dell'integrazione di sistemi per l'automazione e il controllo di macchine sia per la parte progettuale sia per la parte realizzativa delle componenti elettriche, meccaniche ed idrauliche.

Sistemi di monitoraggio e di supervisione dell'impianto, soluzioni di telecontrollo e controllo remoto per una corretta gestione dell'intera installazione completano la mera fornitura di singoli componenti che, sebbene efficienti ed affidabili nel funzionamento, massimizzano le loro prestazioni se integrati correttamente all'interno del "sistema macchina". Il tutto sempre nell'ottica di impianti Industry 4.0 Ready.



Sistema di supervisione e acquisizione dati per banco prova pompe.



Lavori di efficientamento energetico presso uno stabilimento Galbani con un risparmio di energia del 39%.



Quadro di comando e controllo per impianto di cogenerazione.



Efficientamento di una pompa con l'installazione del motore SuPremE.

Audit energetici gratuiti

Analizzare i consumi energetici degli impianti è il primo passo per capire quali possano essere le migliorie applicabili per ridurre i consumi e razionalizzare le spese energetiche.


L'audit energetico ha lo scopo di verificare l'esistenza di potenziali aree di miglioramento dell'uso dell'energia con l'obiettivo di ridurre il consumo senza incidere sulle modalità produttive dell'azienda o sulle prestazioni dei sistemi HVAC-R installati.

REEL offre analisi energetiche gratuite in loco per raccogliere i dati dell'impianto ritenuto energivoro, analizzarli e calcolare il risparmio energetico potenziale raggiungibile con l'applicazione delle soluzioni di controllo SuPremE.





REEL S.r.l. Unipersonale
Via Riviera Berica 40/42/44, I - 36024 Nanto (VI)
<http://www.ksb.com/REEL-it>

A KSB Company •  KSB