

Convertitore di frequenza indipendente dal motore

## PumpDrive R (KSB202)

Intervallo di funzionamento 0,25-90 kW

### Istruzioni di funzionamento e montaggio



KSB202

**AVVISO!**

Usare il convertitore di frequenza KSB202 con motori sincroni a riluttanza (SynRM) solo in applicazioni con pompe e ventole.

**AVVISO!**

Non utilizzare il convertitore di frequenza KSB202 con motori sincroni a riluttanza (SynRM) oltre i 200 giri/min. senza accoppiamento di un carico. Per controllare il senso di rotazione, usare l'apposita funzione *capitolo 5.5 Controllo della rotazione del motore.*



Sommario

<b>1 Introduzione</b>	<b>4</b>
1.1 Scopo del manuale di funzionamento	4
1.2 Risorse aggiuntive	4
1.3 Versione del documento e del software	4
1.4 Panoramica dei prodotti	4
1.5 Approvazioni e certificazioni	8
1.6 Smaltimento	8
<b>2 Sicurezza</b>	<b>9</b>
2.1 Simboli di sicurezza	9
2.2 Personale qualificato	9
2.3 Precauzioni di sicurezza	9
<b>3 Installazione meccanica</b>	<b>11</b>
3.1 Disimballaggio	11
3.2 Ambienti di installazione	11
3.3 Montaggio	11
<b>4 Installazione elettrica</b>	<b>14</b>
4.1 Istruzioni di sicurezza	14
4.2 Installazioni conformi ai requisiti EMC	14
4.3 Messa a terra	14
4.4 Schema di cablaggio	15
4.5 Accesso	17
4.6 Collegamento del motore	17
4.7 Collegamento di rete CA	18
4.8 Cavi di controllo	18
4.8.1 Tipi di morsetti di controllo	18
4.8.2 Collegamento ai morsetti di controllo	20
4.8.3 Abilitazione del funzionamento motore (morsetto 27)	20
4.8.4 Selezione dell'ingresso di tensione/corrente (interruttori)	20
4.8.5 Comunicazione seriale RS485	21
4.9 Lista di controllo per l'installazione	22
<b>5 Messa in funzione</b>	<b>23</b>
5.1 Istruzioni di sicurezza	23
5.2 Applicare la tensione	23
5.3 Funzionamento del pannello di controllo locale	23
5.3.1 Pannello di controllo locale	23
5.3.2 Layout GLCP	24

5.3.3 Impostazioni dei parametri	25
5.3.4 Caricamento/scaricamento di dati sull'/dall'LCP	25
5.3.5 Modifica delle impostazioni parametri	25
5.3.6 Ripristino delle impostazioni di fabbrica	26
<b>5.4 Programmazione di base</b>	<b>26</b>
5.4.1 Messa in funzione con SmartStart	26
5.4.2 Messa in funzione tramite [Main Menu]	27
5.4.3 Setup del motore asincrono	27
5.4.4 Setup motore PM in VVC <sup>+</sup>	28
5.4.5 Setup motore SynRM con VVC <sup>+</sup>	29
5.4.6 Ottimizzazione Automatica dell'Energia (AEO)	30
5.4.7 Adattamento automatico motore (AMA)	30
5.5 Controllo della rotazione del motore	31
5.6 Test di comando locale	31
5.7 Avviamento del sistema	31
<b>6 Esempi di setup dell'applicazione</b>	<b>32</b>
<b>7 Manutenzione, diagnostica e ricerca guasti</b>	<b>36</b>
7.1 Manutenzione e assistenza	36
7.2 Messaggi di stato	36
7.3 Tipi di avvisi e allarmi	39
7.4 Elenco degli avvisi e degli allarmi	39
7.5 Ricerca e risoluzione dei guasti	47
<b>8 Specifiche</b>	<b>50</b>
8.1 Dati elettrici	50
8.1.1 Alimentazione di rete 1x200-240 V CA	50
8.1.2 Alimentazione di rete 3x200-240 V CA	51
8.1.3 Alimentazione di rete 1x380-480 V CA	55
8.1.4 Alimentazione di rete 3x380-480 V CA	56
8.1.5 Alimentazione di rete 3x525-600 V CA	60
8.1.6 Alimentazione di rete 3x525-690 V CA	64
8.2 Alimentazione di rete	66
8.3 Uscita motore e dati motore	66
8.4 Condizioni ambientali	67
8.5 Specifiche dei cavi	67
8.6 Ingresso/uscita di controllo e dati di controllo	67
8.7 Coppie di serraggio dei collegamenti	70
8.8 Fusibili e interruttori	71
8.9 Potenze nominali, peso e dimensioni	79

<b>9 Appendice</b>	80
9.1 Simboli, abbreviazioni e convenzioni	80
9.2 Struttura del menu dei parametri	80
<b>Indice</b>	85

# 1 Introduzione

## 1.1 Scopo del manuale di funzionamento

Il presente manuale di funzionamento fornisce informazioni sull'installazione e la messa in funzione sicure del convertitore di frequenza.

Il manuale di funzionamento è destinato a personale qualificato.

Leggere e seguire il manuale di funzionamento per utilizzare il convertitore di frequenza in modo sicuro e professionale, e prestare particolare attenzione alle istruzioni di sicurezza e agli avvisi generali. Mantenere questo manuale di funzionamento sempre nei pressi del convertitore di frequenza.

## 1.2 Risorse aggiuntive

Sono disponibili altre risorse di supporto alla comprensione del funzionamento e della programmazione avanzati del convertitore di frequenza.

- La *Guida alla Programmazione* fornisce maggiori dettagli sul funzionamento dei parametri e diversi esempi applicativi.
- La *Guida alla Progettazione* fornisce informazioni dettagliate sulle capacità e funzionalità per progettare sistemi di controllo motore.
- Istruzioni per il funzionamento con apparecchiatura opzionale.

## 1.3 Versione del documento e del software

Il presente manuale è revisionato e aggiornato regolarmente. Tutti i suggerimenti per migliorare sono ben accetti. Vi invitiamo a inviare il vostri suggerimenti scrivendo all'indirizzo e-mail a [techcom\\_change\\_request@danfoss.com](mailto:techcom_change_request@danfoss.com), indicando un riferimento alla versione del documento.

Tabella 1.1 mostra la versione del documento e la versione software corrispondente.

Edizione	Osservazioni	Versione software
MG21H2xx	Sostituisce MG21H1xx	2.x

Tabella 1.1 Versione del documento e del software

## 1.4 Panoramica dei prodotti

### 1.4.1 Uso previsto

Il convertitore di frequenza è un controllore elettronico del motore concepito per:

- la regolazione della velocità del motore in risposta ai comandi di retroazione o ai comandi remoti da controllori esterni. Un sistema di azionamento elettrico consiste del convertitore di frequenza, del motore e dell'apparecchiatura azionata dal motore.
- Monitoraggio del sistema e dello stato del motore.

In funzione della configurazione, il convertitore di frequenza può essere usato in applicazioni standalone o fare parte di un dispositivo o di un impianto più grande.

Il convertitore di frequenza è approvato per l'uso in ambienti residenziali, industriali e commerciali in conformità alle leggi e alle normative locali nonché ai limiti di emissione descritti nella Guida alla Progettazione.

#### Convertitori di frequenza monofase (S2 e S4) installati nell'UE

Sono valide le seguenti limitazioni:

- Le unità con una corrente di ingresso inferiore a 16 A e una potenza d'ingresso superiore a 1 kW sono esclusivamente concepite per l'uso professionale in attività commerciali, professioni o industrie e non sono destinate alla vendita al pubblico.
- Tra le aree di applicazione designate figurano scuole pubbliche, fonti pubbliche di approvvigionamento idrico, agricoltura, edifici commerciali e industrie. Tutte le altre unità monofase sono esclusivamente concepite per l'uso in impianti privati a bassa tensione, collegati solo con l'alimentazione pubblica con un livello medio o alto di tensione.
- Gli operatori di impianti privati devono assicurarsi che l'ambiente EMC soddisfi la norma IEC 61000-3-6 e/o gli accordi contrattuali.

**AVVISO!**

In un ambiente residenziale, questo prodotto può provocare interferenze radio e, pertanto, potrebbero essere necessarie misure correttive supplementari.

**Uso improprio prevedibile**

Non usare il convertitore di frequenza in applicazioni non conformi alle condizioni di funzionamento e ambientali indicate. Accertarsi della conformità con le condizioni specificate in *capitolo 8 Specifiche*.

## 1.4.2 Caratteristiche

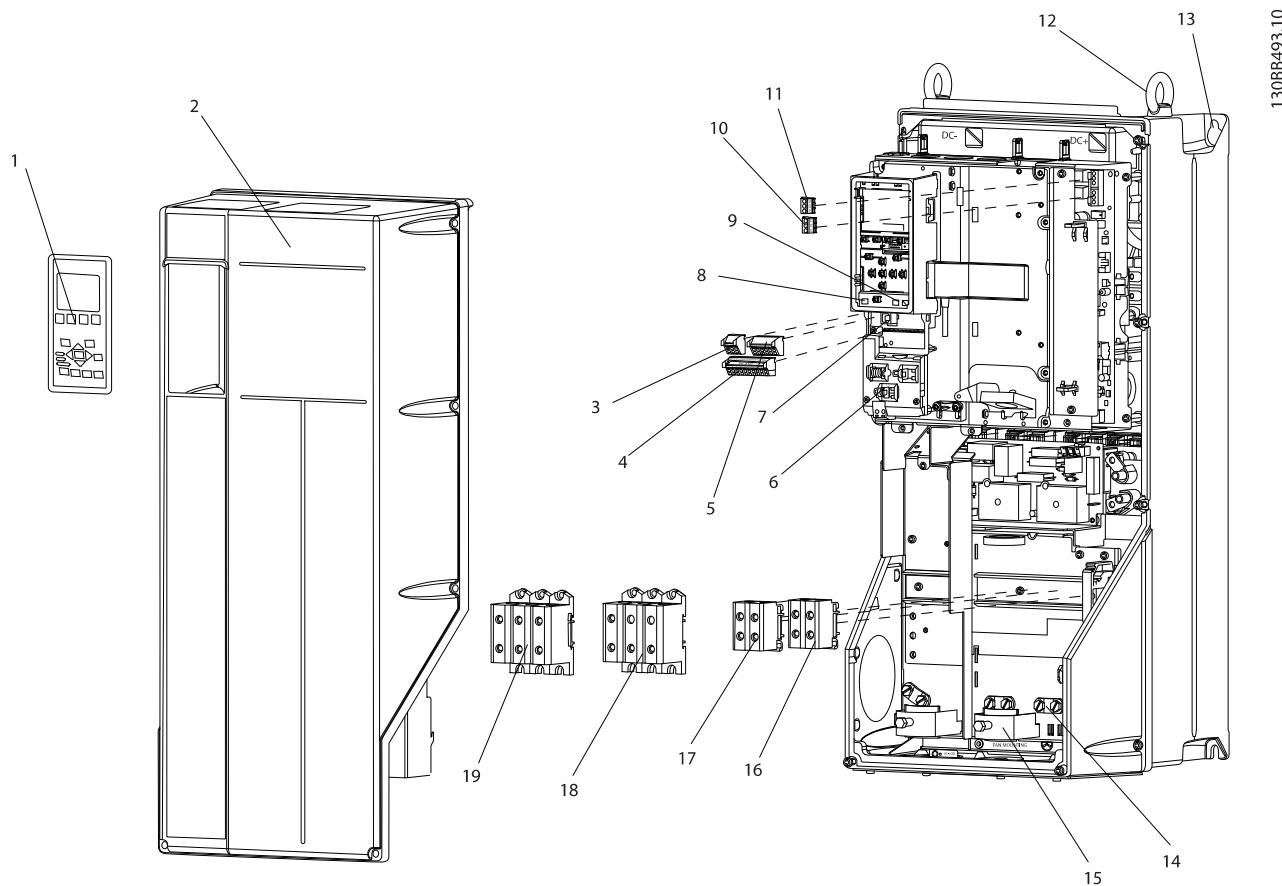
L' KSB202 è concepito per applicazioni di trattamento acque ed acque reflue. La gamma delle caratteristiche standard ed opzionali comprende:

- Regolazione in cascata.
- Rilevamento marcia a secco.
- Rilevamento fine curva.
- SmartStart.
- Alternanza del motore.
- Pulizia.
- Rampe a due livelli.
- Conferma del flusso.
- Protezione con valvola di controllo.
- Safe Torque Off.
- Rilevamento bassa portata.
- Pre/post-lubrificazione.
- Modo riempimento condotte.
- Modo pausa motore.
- Real time clock.
- Testi d'informazione personalizzabili.
- Avvisi e allarmi.
- Protezione tramite password.
- Protezione da sovraccarico.
- Smart Logic Control.
- Doppia potenza nominale (sovraccarico elevato/normale).



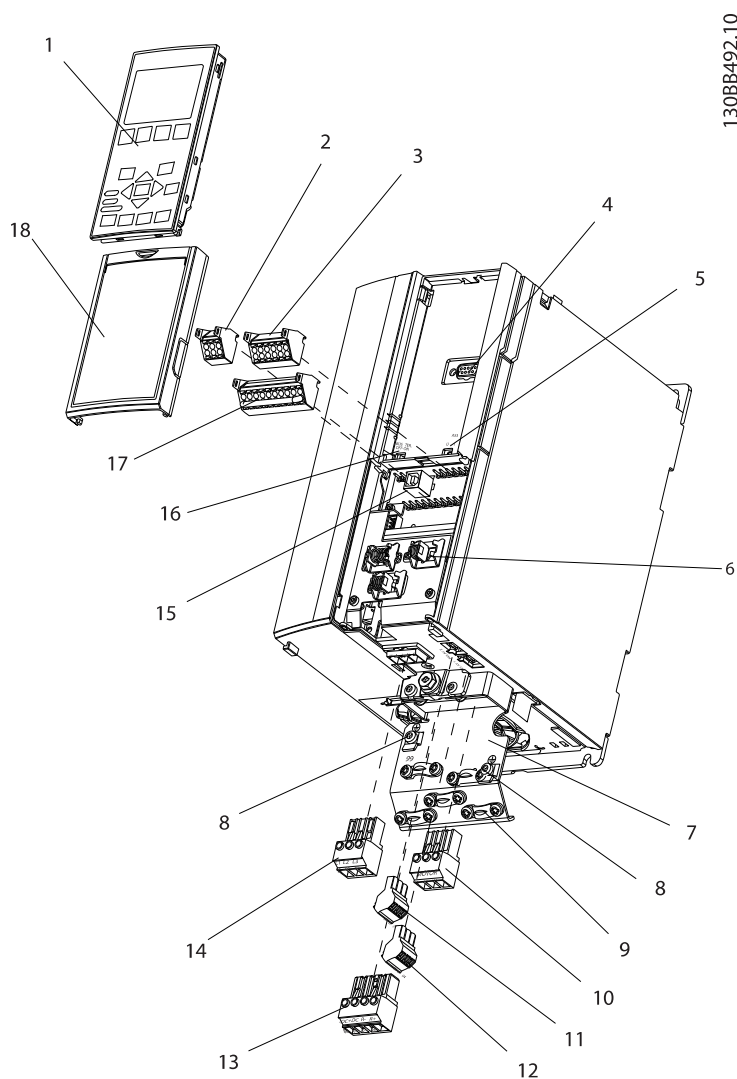
1.4.3 Viste esplose

1



1	Pannello di controllo locale (LCP)	11	Relè 2 (04, 05, 06)
2	Coperchio	12	Golfare di sollevamento
3	Connettore bus seriale RS485	13	Slot di montaggio
4	I/O digitale e alimentazione 24 V	14	Morsetto di collegamento a massa (PE)
5	Connettore I/O analogico	15	Connettore dello schermo del cavo
6	Connettore dello schermo del cavo	16	Morsetto del freno (-81, +82)
7	Connettore USB	17	Morsetto di condivisione del carico (bus CC) (-88, +89)
8	Interruttore del bus seriale	18	Morsetti di uscita del motore 96 (U), 97 (V), 98 (W)
9	Interruttori analogici (A53), (A54)	19	Morsetti di ingresso rete 91 (L1), 92 (L2), 93 (L3)
10	Relè 1 (01, 02, 03)		

Disegno 1.1 Vista esplosa tipi di contenitore B e C, IP55 e IP66



130BB492.10

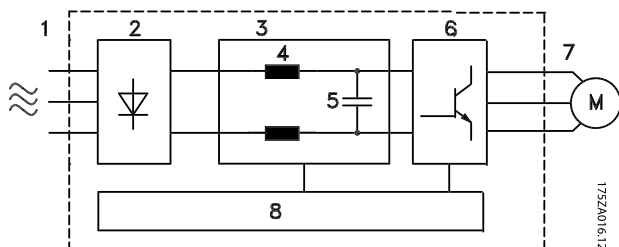
1

1	Pannello di controllo locale (LCP)	10	Morsetti di uscita del motore 96 (U), 97 (V), 98 (W)
2	Connettore bus seriale RS485 (+68, -69)	11	Relè 2 (01, 02, 03)
3	Connettore I/O analogico	12	Relè 1 (04, 05, 06)
4	Spina ingresso LCP	13	Morsetti del freno (-81, +82) e di condivisione del carico (-88, +89)
5	Interruttori analogici (A53), (A54)	14	Morsetti di ingresso rete 91 (L1), 92 (L2), 93 (L3)
6	Connettore dello schermo del cavo	15	Connettore USB
7	Piastra di disaccoppiamento	16	Interruttore del bus seriale
8	Morsetto di collegamento a massa (PE)	17	I/O digitale e alimentazione 24 V
9	Morsetto di collegamento a massa del cavo schermato e pressacavo	18	Coperchio

Disegno 1.2 Vista esplosa contenitore tipo A, IP20

**1**

Disegno 1.3 è uno schema a blocchi dei componenti interni del convertitore di frequenza. Vedere Tabella 1.2 per le loro funzioni.



Disegno 1.3 Diagramma a blocchi del convertitore di frequenza

Area	Titolo	Funzioni
8	Circuito di comando	<ul style="list-style-type: none"> <li>La potenza in ingresso, l'elaborazione interna, l'uscita e la corrente motore vengono monitorate per assicurare un funzionamento e un controllo efficienti.</li> <li>L'interfaccia utente e i comandi esterni vengono monitorati ed eseguiti.</li> <li>Sono disponibili anche l'uscita di stato e il controllo.</li> </ul>

Tabella 1.2 Legenda relativa a Disegno 1.3

Area	Titolo	Funzioni
1	Ingresso di rete	<ul style="list-style-type: none"> <li>Alimentazione di rete CA trifase al convertitore di frequenza.</li> </ul>
2	Raddrizzatore	<ul style="list-style-type: none"> <li>Il ponte raddrizzatore converte l'alimentazione di ingresso CA in una corrente CC per alimentare il convertitore di frequenza.</li> </ul>
3	Bus CC	<ul style="list-style-type: none"> <li>Il circuito del bus CC intermedio gestisce la corrente CC.</li> </ul>
4	Reattori CC	<ul style="list-style-type: none"> <li>Filtrano la tensione del circuito CC intermedio.</li> <li>Assicurano la protezione dai transitori di rete.</li> <li>Riducono la corrente RMS.</li> <li>Aumentano il fattore di potenza che ritorna in linea.</li> <li>Riducono le armoniche sull'ingresso CA.</li> </ul>
5	Banco di condensatori	<ul style="list-style-type: none"> <li>Immagazzina l'energia CC.</li> <li>Fornisce autonomia per brevi perdite di potenza.</li> </ul>
6	Inverter	<ul style="list-style-type: none"> <li>Converte il segnale in continua in una forma d'onda CA PWM in corrente alternata controllata per ottenere un'uscita variabile controllata per il motore.</li> </ul>
7	Uscita al motore	<ul style="list-style-type: none"> <li>Potenza di uscita trifase regolata al motore.</li> </ul>

### 1.4.4 Tipi di contenitore e potenze nominali

Per i tipi di contenitore e le potenze nominali dei convertitori di frequenza, fare riferimento a *capitolo 8.9 Potenze nominali, peso e dimensioni*.

### 1.5 Approvazioni e certificazioni

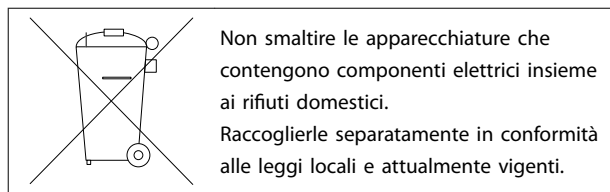


Sono disponibili ulteriori approvazioni e certificazioni. Contattare il partner locale KSB. I convertitori di frequenza con contenitore di tipo T7 (525–690 V) sono certificati per UL solo per 525–600 V.

Il convertitore di frequenza soddisfa i requisiti UL508C di protezione termica. Per maggiori informazioni, fare riferimento alla sezione *Protezione termica del motore* nella Guida alla progettazione specifica del prodotto.

Per la conformità all'Accordo europeo relativo al trasporto internazionale di merci pericolose per vie navigabili interne (ADN), fare riferimento a *Impianto conforme ad ADN* nella Guida alla progettazione specifica del prodotto.

### 1.6 Smaltimento



## 2 Sicurezza

### 2.1 Simboli di sicurezza

Nel presente manuale vengono utilizzati i seguenti simboli:



Indica una situazione potenzialmente rischiosa che potrebbe causare morte o lesioni gravi.



Indica una situazione potenzialmente rischiosa che potrebbe causare lesioni leggere o moderate. Può anche essere usato per mettere in guardia da pratiche non sicure.



Indica informazioni importanti, incluse situazioni che possono causare danni alle apparecchiature o alla proprietà.

### 2.2 Personale qualificato

Il trasporto, l'immagazzinamento, l'installazione, l'uso e la manutenzione effettuati in modo corretto e affidabile sono essenziali per un funzionamento senza problemi e in sicurezza del convertitore di frequenza. Solo il personale qualificato è autorizzato a installare o a far funzionare questa apparecchiatura.

Per personale qualificato si intendono i dipendenti che hanno ricevuto una formazione adeguata e che sono autorizzati a installare, mettere in funzione ed effettuare la manutenzione su apparecchiature, sistemi e circuiti in conformità alle leggi e ai regolamenti pertinenti. Inoltre, il personale qualificato deve avere dimestichezza con le istruzioni e le misure di sicurezza descritte in questo manuale di funzionamento.

### 2.3 Precauzioni di sicurezza



#### ALTA TENSIONE

I convertitori di frequenza sono soggetti ad alta tensione quando collegati all'alimentazione di ingresso della rete CA, all'alimentazione CC o alla condivisione del carico. Se l'installazione, l'avviamento e la manutenzione non vengono eseguiti da personale qualificato potrebbero presentarsi rischi di lesioni gravi o mortali.

- L'installazione, l'avviamento e la manutenzione devono essere eseguiti solo da personale qualificato.



#### AVVIO INVOLONTARIO

Quando il convertitore di frequenza è collegato alla rete CA, all'alimentazione CC o alla condivisione del carico, il motore può avviarsi in qualsiasi momento. L'avvio involontario durante i lavori di programmazione, manutenzione o riparazione può causare morte o lesioni gravi alle persone oppure danni alle cose. Il motore può essere avviato tramite un interruttore esterno, un comando bus seriale, un segnale di riferimento in ingresso dall'LCP oppure a seguito del ripristino di una condizione di guasto.

Per prevenire un avvio involontario del motore, procedere come segue.

- Scollegare il convertitore di frequenza dalla rete.
- Premere [Off/Reset] sull'LCP prima di programmare i parametri.
- Cablare completamente e montare il convertitore di frequenza, il motore e qualsiasi apparecchiatura azionata prima di collegare il convertitore di frequenza alla rete CA, all'alimentazione CC o alla condivisione del carico.



#### TEMPO DI SCARICA

Il convertitore di frequenza contiene condensatori bus CC che possono rimanere carichi anche quando il convertitore di frequenza non è alimentato. Il mancato rispetto del tempo di attesa indicato dopo il disinserimento dell'alimentazione e prima di effettuare lavori di manutenzione o riparazione, può causare lesioni gravi o mortali.

1. Arrestare il motore.
2. Scollegare la rete CA, i motori del tipo a magneti permanenti e le alimentazioni del bus CC, incluse le batterie di riserva, i gruppi di continuità e i collegamenti bus CC ad altri convertitori di frequenza.
3. Attendere che i condensatori si scarichino completamente prima di eseguire qualsiasi lavoro di manutenzione o di riparazione. La durata del tempo di attesa è specificato in *Tabella 2.1*.

Tensione [V]	Tempo di attesa minimo (minuti)		
	4	7	15
200-240	0,25-3,7 kW		5,5-45 kW
380-480	0,37-7,5 kW		11-90 kW
525-600	0,75-7,5 kW		11-90 kW
525-690		1,1-7,5 kW	11-90 kW

Può ancora essere presente alta tensione anche dopo lo spegnimento dei LED.

Tabella 2.1 Tempo di scarica

**⚠AVVISO****RISCHIO DI CORRENTE DI DISPERSIONE**

Le correnti di dispersione superano i 3,5 mA. Un collegamento a massa non corretto del convertitore di frequenza può causare morte o lesioni gravi.

- Assicurare il corretto collegamento a massa dell'apparecchiatura da parte di un installatore elettrico certificato.

**⚠AVVISO****PERICOLO APPARECCHIATURE**

Il contatto con gli alberi rotanti e le apparecchiature elettriche può causare morte o lesioni gravi.

- Assicurarsi che solo il personale addestrato e qualificato effettui l'installazione, l'avviamento e la manutenzione.
- Assicurarsi che il lavoro elettrico avvenga in conformità alle norme elettriche nazionali e locali.
- Seguire le procedure in questo manuale.

**⚠AVVISO****ROTAZIONE INVOLONTARIA DEL MOTORE  
AUTOROTAZIONE**

Una rotazione involontaria dei motori a magneti permanenti crea tensione e può caricare l'unità, provocando lesioni gravi o mortali o danni all'apparecchiatura.

- Assicurarsi che i motori a magneti permanenti siano bloccati per impedire una rotazione involontaria.

**⚠ATTENZIONE****RISCHIO DI GUASTO INTERNO**

Un guasto interno nel convertitore di frequenza può provocare lesioni gravi quando il convertitore di frequenza non è chiuso correttamente.

- Assicurarsi che tutte le coperture di sicurezza siano al loro posto e fissate in modo sicuro prima di applicare la corrente elettrica.

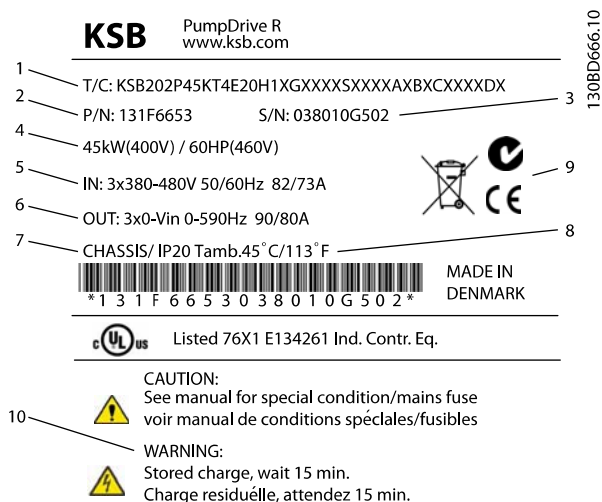
## 3 Installazione meccanica

### 3.1 Disimballaggio

#### 3.1.1 Elementi forniti

Gli elementi forniti possono variare a seconda della configurazione del prodotto.

- Assicurarsi che gli articoli forniti e le informazioni sulla targhetta corrispondano alla conferma d'ordine.
- Controllare visivamente l'imballaggio e il convertitore di frequenza per danni causati da una manipolazione inappropriata durante la spedizione. Presentare qualsiasi reclamo per danni al vettore di consegna. Conservare le parti danneggiate per chiarimenti.



1	Codice identificativo
2	Numero d'ordine
3	Numero di serie
4	Potenza nominale
5	Tensione, frequenza e corrente di ingresso (a basse/alte tensioni)
6	Tensione, frequenza e corrente di uscita (a basse/alte tensioni)
7	Tipo di contenitore e grado IP
8	Temperatura ambiente massima
9	Certificazioni
10	Tempo di scarica (avviso)

Disegno 3.1 Targhetta del prodotto (esempio)

### **AVVISO!**

Non rimuovere la targa dal convertitore di frequenza. La rimozione della targa rende nulla la garanzia.

#### 3.1.2 Immagazzinamento

Assicurarsi che i requisiti per l'immagazzinamento siano soddisfatti. Fare riferimento a *capitolo 8.4 Condizioni ambientali* per ulteriori dettagli.

### 3.2 Ambienti di installazione

### **AVVISO!**

In ambienti con liquidi, particelle o gas corrosivi trasportati dall'aria, assicurarsi che il grado IP/tipo dell'apparecchiatura corrisponda all'ambiente di installazione. Il mancato rispetto dei requisiti per le condizioni ambientali può ridurre la durata del convertitore di frequenza. Assicurarsi che siano soddisfatti i requisiti di umidità dell'aria, temperatura e altitudine.

#### Vibrazioni e scosse

Il convertitore di frequenza è conforme ai requisiti per unità installate su pareti o in pavimenti di stabilimenti di produzione, nonché su pannelli imbullonati ai muri o ai pavimenti.

Per specifiche dettagliate sulle condizioni ambientali, fare riferimento a *capitolo 8.4 Condizioni ambientali*.

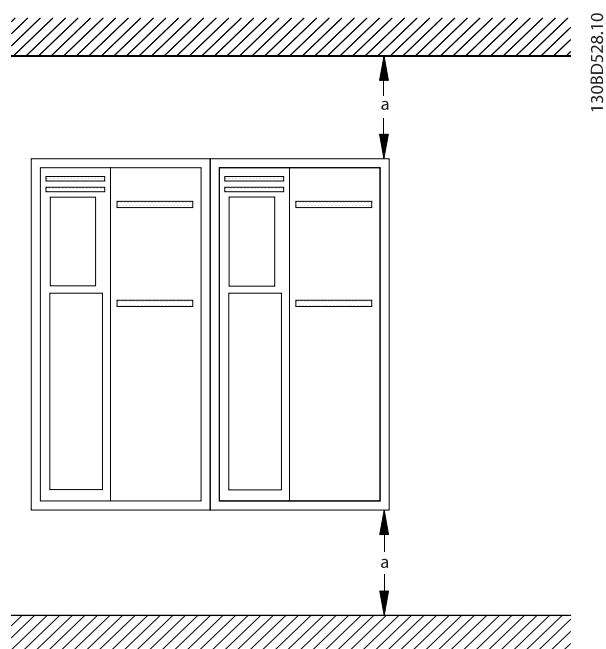
### 3.3 Montaggio

### **AVVISO!**

Un montaggio improprio può causare surriscaldamento e prestazioni ridotte.

#### Raffreddamento

- Assicurare che sia presente uno spazio sul lato superiore e inferiore per il raffreddamento dell'aria. Consultare *Disegno 3.2* per i requisiti di distanza.



Contenitore	A2-A5	B1-B4	C1, C3	C2, C4
a [mm]	100	200	200	225

Disegno 3.2 Distanza di raffreddamento superiore e inferiore

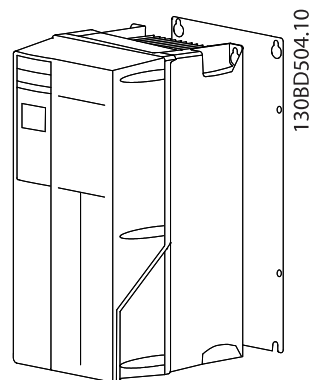
### Sollevaramento

- Per determinare un metodo di sollevamento sicuro, controllare il peso dell'unità, vedere capitolo 8.9 Potenze nominali, peso e dimensioni.
- Assicurarsi che il dispositivo di sollevamento sia idoneo.
- Se necessario, per spostare l'unità avvalersi di un paranco, una gru o un muletto della portata adeguata.
- Per il sollevamento, utilizzare i golfari sull'unità, se in dotazione.

### Montaggio

1. Assicurarsi che il sito di installazione sia in grado di sopportare il peso dell'unità. Il convertitore di frequenza consente l'installazione fianco a fianco.
2. Collocare l'unità il più vicino possibile al motore. Fare in modo che i cavi del motore siano quanto più corti possibile.
3. Per fornire un flusso d'aria di raffreddamento, montare l'unità verticalmente su una superficie piana robusta o sulla piastra posteriore opzionale.
4. Utilizzare i fori di montaggio scanalati sull'unità da montare a muro, se in dotazione.

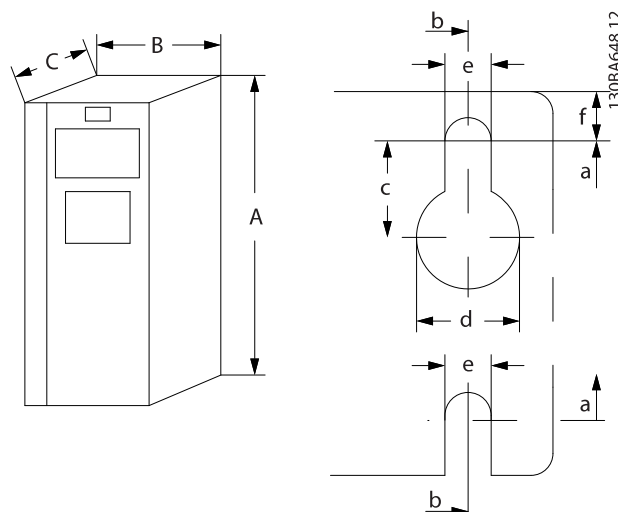
### Montaggio con piastra posteriore e barre



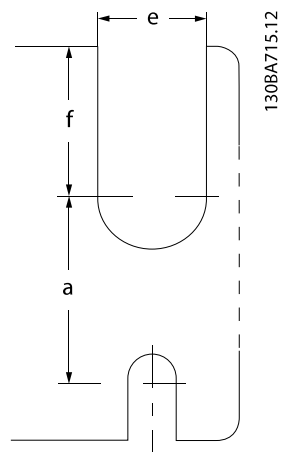
Disegno 3.3 Montaggio corretto con la piastra posteriore

### AVVISO!

La piastra posteriore è necessaria per il montaggio su barre.



Disegno 3.4 Fori di montaggio superiori e inferiori (vedere capitolo 8.9 Potenze nominali, peso e dimensioni)



Disegno 3.5 Fori di montaggio superiori e inferiori (B4, C3, C4)



## 4 Installazione elettrica

### 4.1 Istruzioni di sicurezza

Vedere *capitolo 2 Sicurezza* per le istruzioni generali di sicurezza.

#### **AVVISO**

##### TENSIONE INDOTTA

La tensione indotta da cavi motore di uscita posati insieme può caricare i condensatori dell'apparecchiatura anche quando questa è spenta e disinserita. Il mancato rispetto della posa separata dei cavi di uscita del motore o dell'uso di cavi schermati può causare morte o lesioni gravi.

- Posare separatamente i cavi di uscita del motore, oppure
- usare cavi schermati.

#### **ATTENZIONE**

##### PERICOLO DI SCOSSE

Il convertitore di frequenza può provocare una corrente CC nel conduttore PE. In caso di mancato rispetto delle raccomandazioni riportate in basso, l'RCD potrebbe non fornire la protezione prevista.

- Quando viene usato un dispositivo a corrente residua (RCD) per una protezione contro le scosse elettriche, è consentito solo un RCD di Tipo B sul lato di alimentazione.

##### Protezione da sovracorrente

- Dispositivi di protezione addizionali, come una protezione da cortocircuito o la protezione termica del motore tra il convertitore di frequenza e il motore, sono richiesti per applicazioni con motori multipli.
- Sono necessari fusibili di ingresso per fornire una protezione da cortocircuito e da sovracorrente. Se non installati in fabbrica, i fusibili devono essere messi a disposizione dall'installatore. Vedere le prestazioni massime dei fusibili in *capitolo 8.8 Fusibili e interruttori*.

##### Tipi e caratteristiche dei cavi

- Tutti i cavi devono essere conformi alle norme locali e nazionali relative ai requisiti in termini di sezioni trasversali e temperature ambiente.
- Raccomandazione sui cavi di alimentazione: filo di rame predisposto per almeno 75 °C.

Vedere *capitolo 8.1 Dati elettrici* e *capitolo 8.5 Specifiche dei cavi* per le dimensioni e i tipi di cavi raccomandati.

### 4.2 Installazioni conformi ai requisiti EMC

Per ottenere un impianto conforme EMC, seguire le istruzioni fornite in *capitolo 4.3 Messa a terra*, *capitolo 4.4 Schema di cablaggio*, *capitolo 4.6 Collegamento del motore* e *capitolo 4.8 Cavi di controllo*.

### 4.3 Messa a terra

#### **AVVISO**

##### RISCHIO DI CORRENTE DI DISPERSIONE

Le correnti di dispersione superano i 3,5 mA. Un collegamento a massa non corretto del convertitore di frequenza può causare morte o lesioni gravi.

- Assicurare il corretto collegamento a massa dell'apparecchiatura da parte di un installatore elettrico certificato.

##### Per la sicurezza elettrica

- Mettere a terra il convertitore di frequenza conformemente alle norme e direttive pertinenti.
- Usare un cavo di massa dedicato per l'alimentazione di ingresso, del motore e per i cavi di controllo.
- Non collegare a massa un convertitore di frequenza con un altro in modo concatenato.
- Mantenere i cavi di collegamento a massa il più corti possibile.
- Rispettare i requisiti del costruttore del motore relativi al cablaggio.
- Sezione minima del cavo: 10 mm<sup>2</sup> (oppure 2 conduttori di terra che devono essere terminati separatamente).

##### Per un impianto conforme EMC

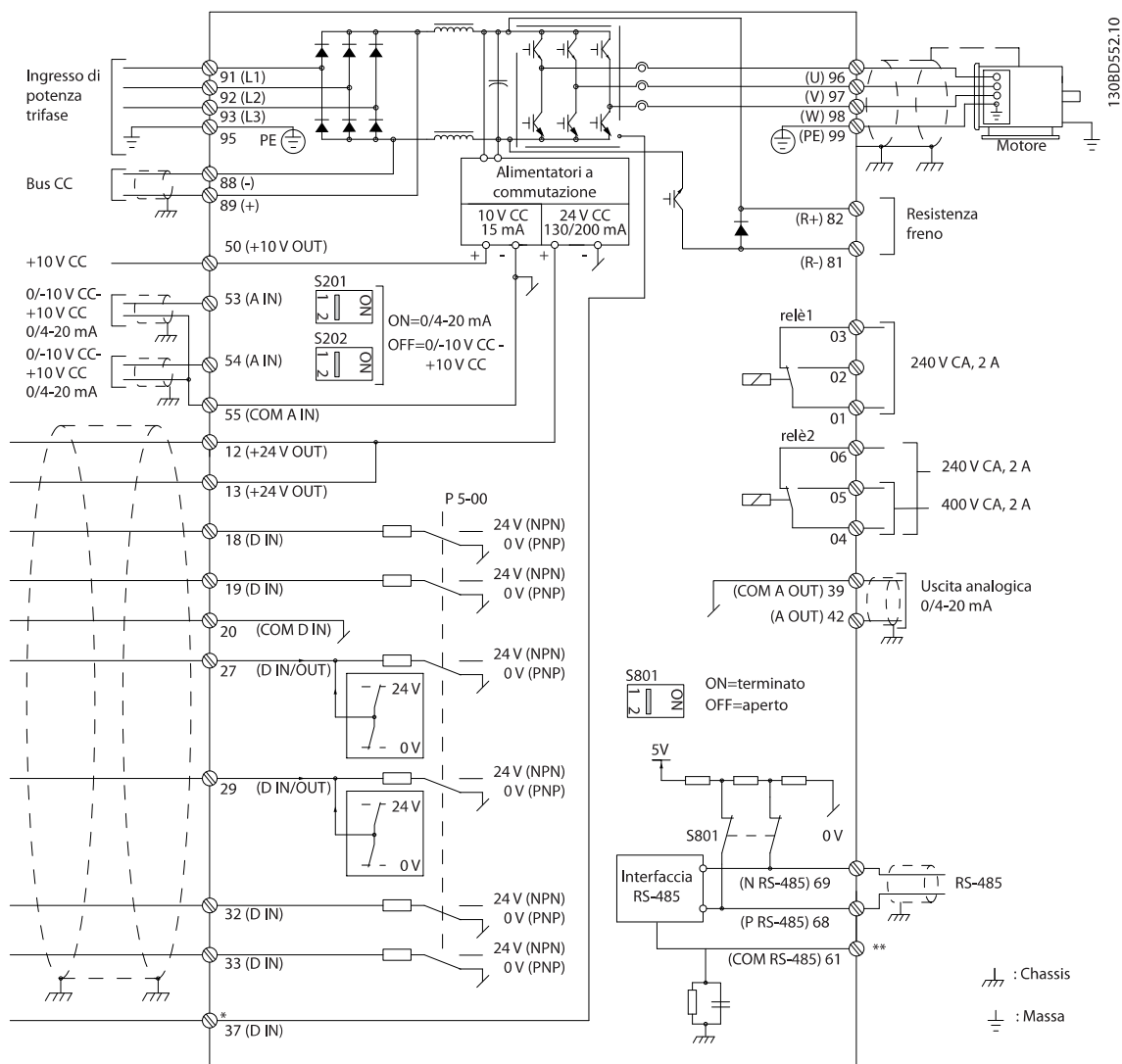
- Stabilire un contatto elettrico tra lo schermo del cavo e il contenitore del convertitore di frequenza usando passacavi metallici o i morsetti forniti con l'apparecchiatura (vedere *capitolo 4.6 Collegamento del motore*).
- Usare un filo elettrico cordato per ridurre le interferenze elettriche.
- Non usare schermi attorcigliati.

**AVVISO!**

**EQUALIZZAZIONE DEL POTENZIALE**

Rischio di interferenza elettrica quando il potenziale di terra tra il convertitore di frequenza e il sistema di controllo è diverso. Installare i cavi di equalizzazione tra i componenti di sistema. Sezione raccomandata del cavo: 16 mm<sup>2</sup>.

4.4 Schema di cablaggio



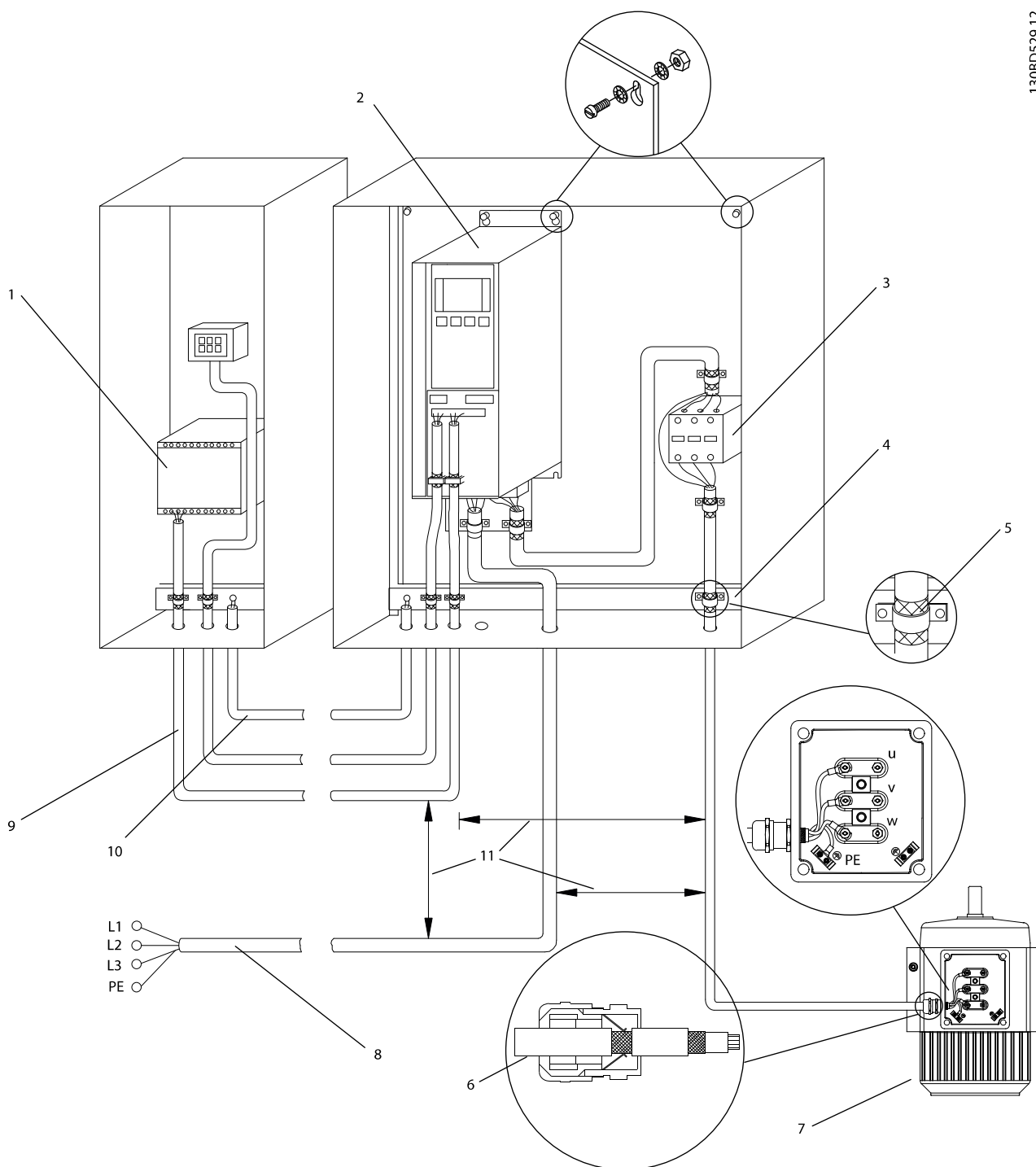
Disegno 4.1 Schema di cablaggio di base

A = analogico, D = digitale

\*Il morsetto 37 (opzionale) viene usato per Safe Torque Off. Per istruzioni sull'installazione Safe Torque Off, fare riferimento al *Manuale di funzionamento Safe Torque Off*.

\*\*Non collegare lo schermo del cavo.

4



1	PLC	6	Passacavo
2	Convertitore di frequenza	7	Motore, trifase- e PE
3	Contattore di uscita	8	Rete, PE-trifase e rinforzato
4	Barra di messa a terra (PE)	9	Cavi di controllo
5	Isolamento del cavo (spelato)	10	Equalizzazione min 16 mm <sup>2</sup> (0,025 pollici)

Disegno 4.2 Collegamento-elettrico conforme EMC

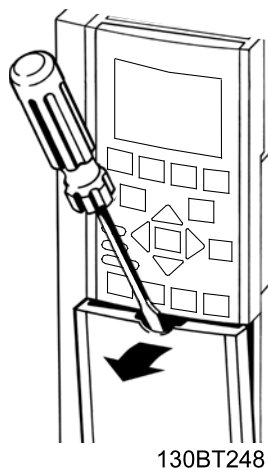
**AVVISO!**

**INTERFERENZA EMC**

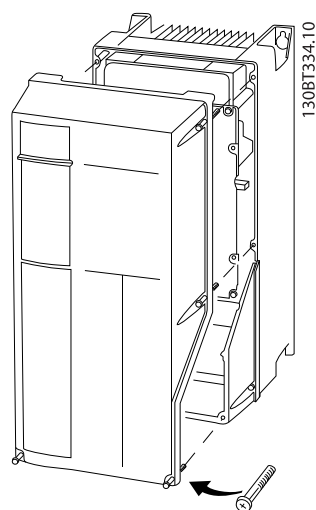
Usare cavi schermati per i cavi motore e i cavi di controllo e usare cavi separati per l'alimentazione di ingresso, i cavi motore e i cavi di controllo. Il mancato isolamento dei cavi di alimentazione, motore e di controllo può provocare un comportamento inatteso e prestazioni ridotte. È necessaria una distanza di almeno 200 mm (7,9 pollici) tra i cavi di alimentazione, motore e di controllo.

4.5 Accesso

- Rimuovere il coperchio con un cacciavite (vedi *Disegno 4.3*) oppure allentando le viti di fissaggio (vedi *Disegno 4.4*).



Disegno 4.3 Accesso al cablaggio per contenitori IP20 e IP21



Disegno 4.4 Accesso al cablaggio per contenitori IP55 e IP66

Serrare le viti del coperchio usando le coppie di serraggio specificate in *Tabella 4.1*.

Contenitore	IP55	IP66
A4/A5	2	2
B1/B2	2,2	2,2
C1/C2	2,2	2,2
Nessuna vite da stringere per A2/A3/B3/B4/C3/C4.		

Tabella 4.1 Coppie di serraggio per coperchi [Nm]

4.6 Collegamento del motore

**AVVISO!**

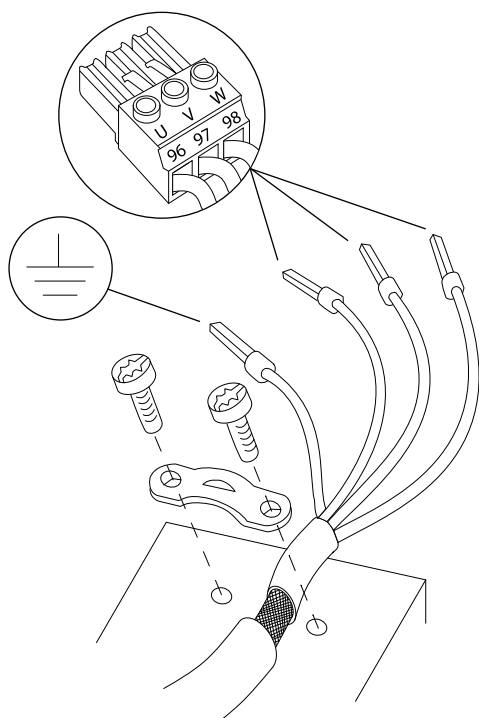
**TENSIONE INDOTTA**

La tensione indotta da cavi motore di uscita posati insieme può caricare i condensatori dell'apparecchiatura anche quando questa è spenta e disinserita. Il mancato rispetto della posa separata dei cavi di uscita del motore o dell'uso di cavi schermati può causare morte o lesioni gravi.

- Posare separatamente i cavi di uscita del motore, oppure
- usare cavi schermati.
- Rispettare le norme nazionali e locali per le dimensioni dei cavi. Per le dimensioni massime del cavo, vedere *capitolo 8.1 Dati elettrici*.
- Rispettare i requisiti del costruttore del motore relativi al cablaggio.
- Sono forniti passacavi per i cavi del motore o pannelli di accesso alla base delle unità IP21 (NEMA1/12) e superiori.
- Non cablare un dispositivo di avviamento o un invertitore di poli (ad es. motore Dahlander o un motore a induzione ad anelli) tra il convertitore di frequenza e il motore.

**Procedura**

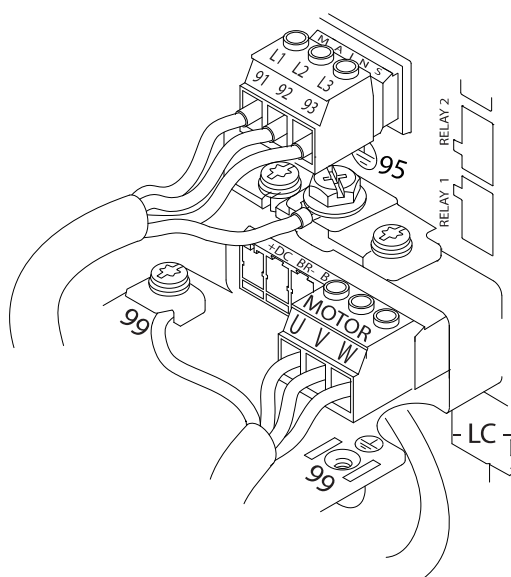
1. Spelare una sezione dell'isolamento esterno del cavo.
2. Posizionare il cavo spelato sotto il pressacavo per stabilire il fissaggio meccanico e il contatto elettrico tra lo schermo del cavo e la massa.
3. Collegare il cavo di massa al morsetto di collegamento a massa più vicino secondo le istruzioni di collegamento a massa fornite in *capitolo 4.3 Messa a terra*, vedere *Disegno 4.5*.
4. Collegare il cavo trifase del motore ai morsetti 96 (U), 97 (V) e 98 (W), vedere *Disegno 4.5*.
5. Serrare i morsetti secondo le informazioni fornite in *capitolo 8.7 Coppie di serraggio dei collegamenti*.



1308D531.10

Disegno 4.5 Collegamento al motore

Disegno 4.6 rappresenta i collegamenti per ingresso di rete, motore e collegamento a massa per convertitori di frequenza di base. Le configurazioni effettive variano in base ai tipi di unità e alle apparecchiature opzionali.



1308B920.10

Disegno 4.6 Esempio dei cavi motore, cavi di rete e cavi di collegamento a massa

## 4.7 Collegamento di rete CA

- Calibrare i cavi in funzione della corrente di ingresso del convertitore di frequenza. Per le dimensioni massime del cavo, vedere capitolo 8.1 *Dati elettrici*.
- Rispettare le norme nazionali e locali per le dimensioni dei cavi.

### Procedura

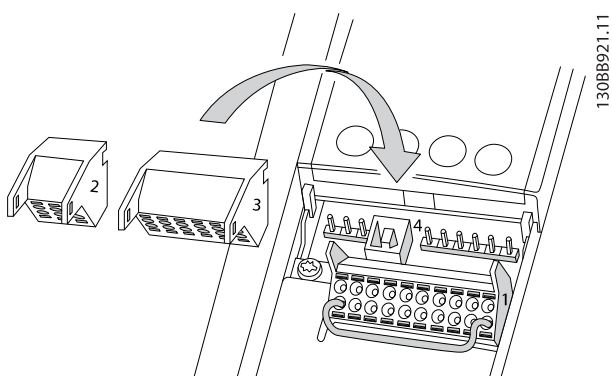
1. Collegare i cavi dell'alimentazione di ingresso CA trifase ai morsetti L1, L2 e L3 (vedere *Disegno 4.6*).
2. In base alla configurazione dell'apparecchiatura, collegare l'alimentazione di ingresso ai morsetti di ingresso di rete o al sezionatore di ingresso.
3. Mettere a terra il cavo seguendo le istruzioni per il collegamento a massa fornite in capitolo 4.3 *Messa a terra*.
4. Quando alimentati da una sorgente di rete isolata (rete IT o collegamento a triangolo sospeso) da una rete TT/TN-S con neutro messo a terra (collegamento a triangolo a terra), assicurarsi che parametro 14-50 *Filtro RFI* sia impostato su [0] *Off* per evitare danni al circuito intermedio e ridurre le correnti capacitive di terra in conformità a IEC 61800-3.

## 4.8 Cavi di controllo

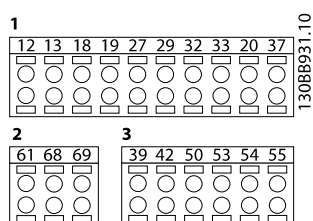
- Isolare i cavi di controllo dai componenti ad alta potenza nel convertitore di frequenza.
- Se il convertitore di frequenza è collegato a un termistore, assicurarsi che i cavi di controllo del termistore siano schermati e rinforzati/a doppio isolamento. Si raccomanda una tensione di alimentazione a 24 V CC.

### 4.8.1 Tipi di morsetti di controllo

Disegno 4.7 e Disegno 4.8 mostrano i connettori removibili del convertitore di frequenza. Le funzioni dei morsetti e le impostazioni di fabbrica sono riassunte in *Tabella 4.2*.



Disegno 4.7 Posizioni dei morsetti di controllo



Disegno 4.8 Numeri dei morsetti

- Il **Connettore 1** mette a disposizione quattro morsetti per ingressi digitali programmabili, due morsetti digitali aggiuntivi programmabili come ingressi o uscite, un morsetto tensione di alimentazione 24 V CC e un morsetto comune per la tensione opzionale 24 V CC fornita dal cliente.
- I morsetti del **Connettore 2** (+)68 e (-)69 consentono il collegamento di una comunicazione seriale RS-485.
- Il **Connettore 3** presenta 2 ingressi analogici, 1 uscita analogica, tensione di alimentazione 10 V CC e conduttori comuni per gli ingressi e l'uscita
- Il **Connettore 4** è una porta USB disponibile per l'utilizzo con il Software di configurazione MCT 10

Descrizione dei morsetti			
Morsetto	Parametro	Impostazione di fabbrica	Descrizione
<b>Ingressi/uscite digitali</b>			
12, 13	-	+24 V CC	Alimentazione a 24 V CC per ingressi digitali e per trasduttori esterni. La corrente di uscita massima è di 200 mA per tutti i carichi da 24 V.

Descrizione dei morsetti			
Morsetto	Parametro	Impostazione di fabbrica	Descrizione
18	5-10	[8] Avviamento	Ingressi digitali.
19	5-11	[0] Nessuna funzione	
32	5-14	[0] Nessuna funzione	
33	5-15	[0] Nessuna funzione	
27	5-12	[2] Evol. libera neg.	Per ingresso o uscita digitale. L'impostazione di fabbrica è ingresso.
29	5-13	[14] Marcia jog	
20	-		Comune per gli ingressi digitali e 0 V per l'alimentazione a 24 V.
37	-	Safe Torque Off (STO)	Ingresso di sicurezza (opzionale). Utilizzato per STO.
<b>Ingressi/uscite analogici</b>			
39	-		Comune per l'uscita analogica
42	6-50	Limite alto - velocità 0	Uscita analogica programmabile. 0-20 mA oppure 4-20 mA, con un massimo di 500 Ω
50	-	+10 V CC	10 V CC, tensione di alimentazione analogica per un potenziometro o un termistore. Massimo 15 mA
53	6-1	Riferimento	Ingresso analogico. Per tensione o corrente. Gli interruttori A53 e A54 permettono di selezionare mA o V.
54	6-2	Retroazione	
55	-		Comune per l'ingresso analogico
<b>Comunicazione seriale</b>			
61	-		Filtro RC integrato per lo schermo del cavo. SOLO per collegare lo schermo in caso di problemi EMC.
68 (+)	8-3		Interfaccia RS-485. Per la resistenza di terminazione è disponibile un interruttore sulla scheda di controllo.
69 (-)	8-3		
<b>Relè</b>			

Descrizione dei morsetti			
Morsetto	Parametro	Impostazione di fabbrica	Descrizione
01, 02, 03	5-40 [0]	[9] Allarme	Uscita a relè forma C.
04, 05, 06	5-40 [1]	[5] In funzione	Per tensione CA o CC e carichi induttivi o resistivi.

Tabella 4.2 Descrizione del morsetto

**4**
**Morsetti supplementari:**

- 2 uscite a relè di forma C. La posizione delle uscite dipende dalla configurazione del convertitore di frequenza.
- I morsetti sono collocati sull'apparecchiatura opzionale integrata. Vedere il manuale in dotazione all'apparecchiatura opzionale.

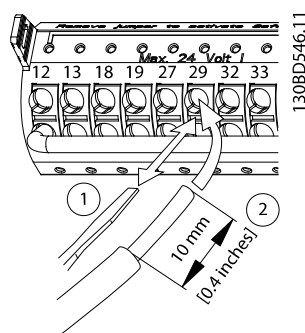
**4.8.2 Collegamento ai morsetti di controllo**

I connettori dei morsetti di controllo sono scollegabili dal convertitore di frequenza per facilitare l'installazione, come mostrato in *Disegno 4.9*.

**AVVISO!**

Mantenere quanto più corti possibile i fili elettrici di controllo e separarli dai cavi di alta potenza per minimizzare le interferenze.

1. Aprire il contatto inserendo un piccolo cacciavite nella fessura al di sopra del contatto e spingere il cacciavite leggermente verso l'alto.



Disegno 4.9 Collegamento dei fili elettrici di controllo

2. Inserire il fili elettrici di controllo spelato direttamente nel contatto.
3. Rimuovere il cacciavite per fissare il filo di controllo nel contatto.
4. Assicurare che il contatto sia ben saldo e non allentato. Un cavo di controllo allentato può

causare guasti all'apparecchiatura o un funzionamento non ottimale.

Vedere *capitolo 8.5 Specifiche dei cavi* per le dimensioni di cablaggio dei morsetti di controllo e *capitolo 6 Esempi di setup dell'applicazione* per i collegamenti tipici dei cavi di controllo.

**4.8.3 Abilitazione del funzionamento motore (morsetto 27)**

Tra il morsetto 12 (o 13) e il morsetto 27 è necessario montare un ponticello per il funzionamento del convertitore di frequenza utilizzando i valori di programmazione impostati in fabbrica.

- Il morsetto di ingresso digitale 27 è progettato per ricevere un comando di interblocco esterno a 24 V CC.
- Se non si utilizzano dispositivi di interblocco, installare un ponticello tra il morsetto di controllo 12 (consigliato) o 13 e il morsetto 27. Il ponticello fornisce un segnale interno a 24 V sul morsetto 27.
- Quando la riga di stato in fondo all'LCP riporta *AUTO REMOTE COAST*, ciò significa che l'unità è pronta per funzionare, ma manca un segnale di ingresso sul morsetto 27.
- Quando al morsetto 27 è collegata un'apparecchiatura opzionale montata in fabbrica, non rimuovere il cablaggio.

**4.8.4 Selezione dell'ingresso di tensione/corrente (interruttori)**

I morsetti di ingresso analogici 53 e 54 consentono l'impostazione di un segnale di ingresso su tensione (0-10 V) o corrente (0/4-20 mA).

**Impostazione parametri predefinita:**

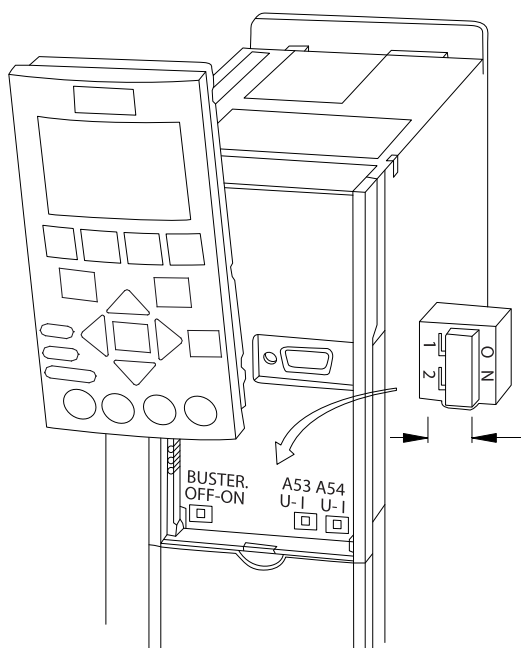
- Morsetto 53: segnale di riferimento velocità ad anello aperto (vedere *parametro 16-61 Mors. 53 impost. commut.*).
- Morsetto 54: segnale di retroazione ad anello chiuso (vedere *parametro 16-63 Mors. 54 impost. commut.*).

**AVVISO!**

Scollegare l'alimentazione al convertitore di frequenza prima di cambiare le posizioni dell'interruttore.

1. Rimuovere l'LCP (pannello di controllo locale) (vedere *Disegno 4.10*).
2. Rimuovere qualsiasi apparecchiatura opzionale che copra gli interruttori.

3. Impostare gli interruttori A53 e A54 per selezionare il tipo di segnale. U seleziona la tensione, I seleziona la corrente.



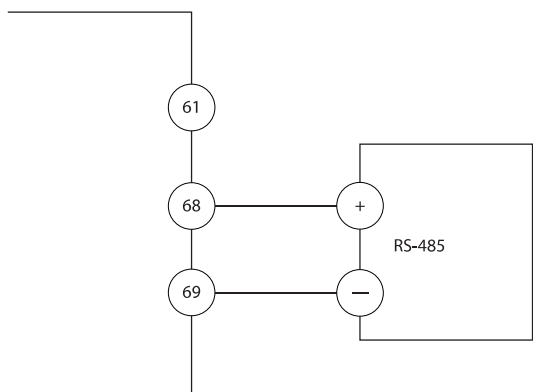
Disegno 4.10 Posizione degli interruttori dei morsetti 53 e 54

Per eseguire STO, è necessario un cablaggio supplementare per il convertitore di frequenza. Fare riferimento al *Manuale di funzionamento Safe Torque Off* per ulteriori informazioni.

#### 4.8.5 Comunicazione seriale RS485

Collegare i cavi della comunicazione seriale RS485 ai morsetti (+)68 e (-)69.

- Usare un cavo schermato per la comunicazione seriale (consigliato)
- Vedi capitolo 4.3 *Messa a terra* per un collegamento a massa corretto.



Disegno 4.11 Schema di cablaggio per la comunicazione seriale

Per il setup della comunicazione seriale di base, selezionare quanto segue:

1. Tipo di protocollo in *parametro 8-30 Protocollo*.
  2. Indirizzo del convertitore di frequenza in *parametro 8-31 Indirizzo*.
  3. Baud rate in *parametro 8-32 Baud rate*.
- Due protocolli di comunicazione sono integrati nel convertitore di frequenza.

KSB FC

Modbus RTU

- Le funzioni sono programmabili da remoto utilizzando il software di protocollo e la connessione RS485 o nel gruppo di parametri 8-\*\* *Com. e opzioni*.
- La selezione di un protocollo di comunicazione specifico modifica diverse impostazioni dei parametri predefiniti per corrispondere alle specifiche del protocollo e rende disponibili parametri aggiuntivi specifici del protocollo.
- Le schede opzionali per il convertitore di frequenza sono disponibili per fornire protocolli di comunicazione aggiuntivi. Vedere la documentazione della scheda opzionale per le istruzioni di installazione e funzionamento.



## 4.9 Lista di controllo per l'installazione

Prima di completare l'installazione dell'unità, ispezionare l'intero impianto come spiegato nel dettaglio in *Tabella 4.3*. Controllare e segnare gli elementi quando completati.

Controllare	Descrizione	<input checked="" type="checkbox"/>
Apparecchiatura ausiliaria	<ul style="list-style-type: none"> <li>Controllare l'apparecchiatura ausiliaria, interruttori, sezionatori o interruttori automatici/fusibili di ingresso eventualmente presenti sul lato di alimentazione di ingresso del convertitore di frequenza e sul lato di uscita verso il motore. Assicurarsi che siano pronti per il funzionamento a piena velocità.</li> <li>Controllare il funzionamento e l'installazione di tutti i sensori utilizzati per la retroazione al convertitore di frequenza.</li> <li>Rimuovere i condensatori per la correzione del fattore di potenza sui motori.</li> <li>Regolare tutti i condensatori per la correzione del fattore di potenza sul lato della rete e assicurarsi che siano smorzati.</li> </ul>	
Percorso cavi	<ul style="list-style-type: none"> <li>Assicurarsi che i cavi motore e i cavi di controllo siano separati, schermati o disposti in tre canaline metalliche separate per l'isolamento dai disturbi ad alta frequenza.</li> </ul>	
Fili elettrici di controllo	<ul style="list-style-type: none"> <li>Controllare che non vi siano eventuali fili rotti o danneggiati e collegamenti laschi.</li> <li>Controllare che i cavi di controllo siano isolati dal cablaggio di alimentazione e dai cavi motore per assicurare l'immunità ai disturbi.</li> <li>Controllare la sorgente di tensione dei segnali, se necessario.</li> </ul> <p>Si consiglia l'utilizzo di cavi schermati o doppipli intrecciati. Assicurarsi che la schermatura sia terminata correttamente.</p>	
Distanza per il raffreddamento	<ul style="list-style-type: none"> <li>Assicurarsi che lo spazio libero superiore e inferiore sia adeguato al fine di assicurare un flusso d'aria sufficiente per il raffreddamento, vedere <i>capitolo 3.3 Montaggio</i>.</li> </ul>	
Condizioni ambientali	<ul style="list-style-type: none"> <li>Controllare che siano soddisfatti i requisiti per le condizioni ambientali.</li> </ul>	
Fusibili e interruttori automatici	<ul style="list-style-type: none"> <li>Controllare il corretto dimensionamento di fusibili e interruttori automatici.</li> <li>Controllare che tutti i fusibili siano inseriti saldamente e siano in condizioni ottimali di funzionamento e che tutti gli interruttori siano in posizione aperta.</li> </ul>	
Collegamento a massa	<ul style="list-style-type: none"> <li>Controllare che i collegamenti a massa siano sufficienti, serrati e senza ossidazione.</li> </ul> <p>Il collegamento a massa alla canalina o il montaggio del pannello posteriore su una superficie metallica non è un collegamento a massa adeguato.</p>	
Cavi di alimentazione di ingresso e uscita	<ul style="list-style-type: none"> <li>Controllare se vi sono collegamenti allentati.</li> <li>Controllare che il motore e i cavi di rete siano disposti in canaline separate o in cavi schermati separati.</li> </ul>	
Interno del pannello	<ul style="list-style-type: none"> <li>Verificare che l'interno dell'unità sia privo di sporcizia, trucioli di metallo, umidità e corrosione.</li> <li>Controllare che l'unità sia montata su una superficie metallica non verniciata.</li> </ul>	
Interruttori	<ul style="list-style-type: none"> <li>Assicurarsi che tutti gli interruttori e sezionatori siano impostati nelle posizioni corrette.</li> </ul>	
Vibrazioni	<ul style="list-style-type: none"> <li>Assicurarsi che l'unità sia montata saldamente o che vengano usati supporti antivibrazioni, se necessario.</li> <li>Controllare se sono presenti vibrazioni eccessive.</li> </ul>	

Tabella 4.3 Lista di controllo per l'installazione

### **ATTENZIONE**

**POTENZIALE RISCHIO IN CASO DI GUASTO INTERNO**

**Rischio di lesioni personali se il convertitore di frequenza non è chiuso correttamente.**

- Prima di applicare la corrente elettrica, assicurarsi che tutte le coperture di sicurezza siano al loro posto e fissate in modo sicuro.

## 5 Messa in funzione

### 5.1 Istruzioni di sicurezza

Vedere *capitolo 2 Sicurezza* per istruzioni generali di sicurezza.



#### ALTA TENSIONE

I convertitori di frequenza sono soggetti ad alta tensione quando collegati all'alimentazione di ingresso della rete CA. Se l'installazione, l'avvio e la manutenzione non vengono eseguiti da personale qualificato potrebbero presentarsi rischi di lesioni gravi o mortali.

- L'installazione, l'avviamento e la manutenzione devono essere eseguiti solo da personale qualificato.

#### Prima di applicare la tensione:

1. Chiudere correttamente il coperchio.
2. Controllare che tutti i passacavi siano saldamente serrati.
3. Assicurarsi che l'alimentazione di ingresso all'unità sia spenta ed esclusa. Non basarsi sui sezionatori del convertitore di frequenza per l'isolamento dell'alimentazione di ingresso.
4. Verificare che non sia presente tensione sui morsetti di ingresso L1 (91), L2 (92) e L3 (93), tra fase e fase e tra fase e terra.
5. Verificare che non sia presente tensione sui morsetti di uscita 96 (U), 97 (V) e 98 (W), tra fase e fase e tra fase e terra.
6. Confermare la continuità del motore misurando i valori  $\Omega$  su U-V (96-97), V-W (97-98) e W-U (98-96).
7. Controllare che il collegamento a massa del convertitore di frequenza e del motore sia idoneo.
8. Ispezionare il convertitore di frequenza per eventuali collegamenti allentati sui morsetti.
9. Controllare che la tensione di alimentazione corrisponda alla tensione del convertitore di frequenza e del motore.

### 5.2 Applicare la tensione

Applicare la tensione al convertitore di frequenza usando i seguenti passi:

1. Confermare che la tensione di ingresso sia bilanciata entro il 3%. In caso contrario, correggere lo squilibrio della tensione di ingresso prima di continuare. Ripetere questa procedura dopo aver corretto la tensione.
2. Assicurarsi che gli eventuali fili elettrici opzionali dell'apparecchiatura siano idonei per l'applicazione dell'impianto.
3. Assicurarsi che tutti i dispositivi di comando siano in posizione OFF. Gli sportelli del pannello devono essere chiusi e i coperchi fissati saldamente.
4. Alimentare l'unità. NON avviare il convertitore di frequenza ora. Per unità con un sezionatore, impostarlo sulla posizione ON per alimentare il convertitore di frequenza.

### 5.3 Funzionamento del pannello di controllo locale

#### 5.3.1 Pannello di controllo locale

Il pannello di controllo locale (LCP) è la combinazione di display e tastierino sulla parte anteriore dell'unità.

#### Le funzioni utente dell'LCP sono diverse:

- Avvio, arresto e regolazione della velocità nella modalità di comando locale.
- Visualizzazione dei dati di funzionamento, stato, avvisi e avvertenze.
- Programmazione delle funzioni del convertitore di frequenza.
- Ripristino manuale del convertitore di frequenza dopo un guasto quando è inattivo il ripristino automatico.

È inoltre disponibile un LCP numerico (NLCP) opzionale. L'NLCP funziona in maniera simile all'LCP. Consultare la Guida alla programmazione relativa al prodotto per informazioni sull'utilizzo dell'NLCP.

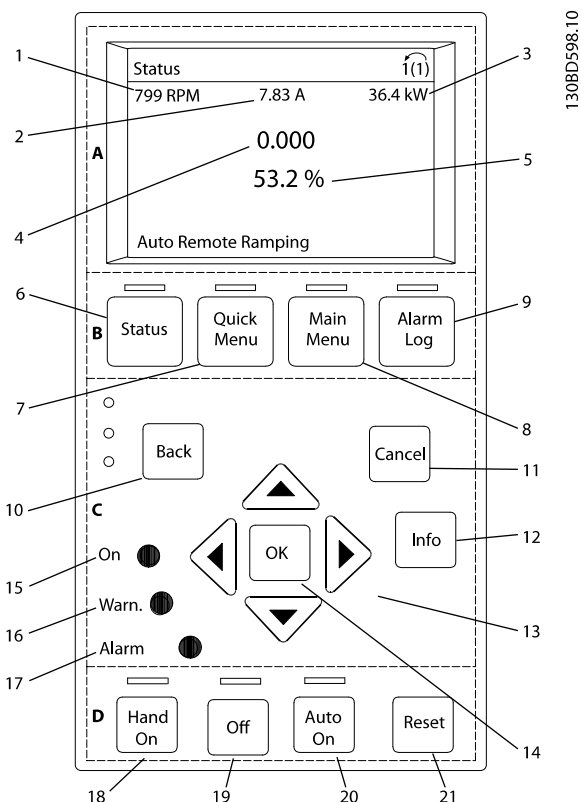
#### **AVVISO!**

Per la messa in funzione tramite PC, installare Software di configurazione MCT 10.

### 5.3.2 Layout GLCP

Il GLCP è suddiviso in 4 gruppi funzionali (vedere *Disegno 5.1*).

- A. Area di visualizzazione
- B. Tasti del menu Display
- C. Tasti di navigazione e spie luminose (LED)
- D. Tasti di funzionamento e ripristino



Disegno 5.1 Pannello di Controllo Locale Grafico (GLCP)

#### A. Area di visualizzazione

Il display è attivo quando il convertitore di frequenza è alimentato dalla tensione di alimentazione, da un morsetto del bus CC o da un'alimentazione esterna a 24 V CC.

Le informazioni visualizzate sull'LCP sono personalizzabili per l'applicazione dell'utente. Selezionare le opzioni nel *menu rapido Q3-13 Impostazioni display*.

Display	Numero di parametro	Impostazione di fabbrica
1	0-20	Velocità [giri/min]
2	0-21	Corrente motore
3	0-22	Potenza [kW]
4	0-23	Frequenza
5	0-24	Riferimento [%]

Tabella 5.1 Legenda per *Disegno 5.1*, area di visualizzazione

#### B. Tasti del menu Display

I tasti menu sono utilizzati per la programmazione dei parametri di accesso menu, per commutare tra le varie modalità di visualizzazione dello stato durante il funzionamento normale e per la visualizzazione dei dati del log guasti.

	Tasto	Funzione
6	Stato	Mostra le informazioni sul funzionamento.
7	Menu rapido	Consente l'accesso ai parametri di programmazione per le istruzioni di setup iniziale e molte istruzioni dettagliate relative all'applicazione.
8	Menu principale	Permette di accedere a tutti i parametri di programmazione.
9	Registro allarmi	Visualizza un elenco di avvisi correnti, gli ultimi 10 allarmi e il log di manutenzione.

Tabella 5.2 Legenda per *Disegno 5.1*, tasti del menu Display

#### C. Tasti di navigazione e spie luminose (LED)

I tasti di navigazione sono utilizzati per le funzioni di programmazione e per spostare il cursore del display. I tasti di navigazione permettono inoltre il controllo di velocità nel funzionamento locale. Sono inoltre presenti 3 spie dell'indicatore di stato del convertitore di frequenza in questa area.

	Tasto	Funzione
10	Back (Indietro)	Consente di tornare al passo o all'elenco precedente nella struttura del menu.
11	Cancel (Annulla)	Annulla l'ultima modifica o l'ultimo comando, sempre che la modalità di visualizzazione non sia stata cambiata.
12	Info (Informazioni)	Premere per la definizione della funzione visualizzata.
13	Tasti di navigazione	Usare i 4 tasti di navigazione per spostarsi tra le voci del menu.
14	OK	Utilizzato per accedere ai gruppi di parametri o per abilitare una selezione.

Tabella 5.3 Legenda per *Disegno 5.1*, tasti di navigazione

	Indicatore	Luce	Funzione
15	On	Verde	La spia ON si accende quando il convertitore di frequenza viene alimentato dalla tensione di alimentazione, da un morsetto del bus CC o da un'alimentazione esterna a 24 V.
16	Avviso	Giallo	Quando sono soddisfatte le condizioni per l'avviso, si accende la spia gialla di avviso e sul display appare il testo che spiega il problema.

	Indicatore	Luce	Funzione
17	Allarme	Rosso	Una condizione di guasto causa il lampeggiare della spia rossa di allarme e la visualizzazione del testo di allarme.

**Tabella 5.4** Legenda per *Disegno 5.1*, spie luminose (LED)

**D. Tasti di funzionamento e ripristino**

I tasti di funzionamento si trovano nella parte inferiore dell'LCP.

	Tasto	Funzione
18	Hand on	Avvia il convertitore di frequenza nella modalità di comando locale. <ul style="list-style-type: none"> <li>Un segnale di arresto esterno dall'ingresso di comando o dalla comunicazione seriale esclude il comando Hand on locale.</li> </ul>
19	Off	Arresta il motore ma non rimuove l'alimentazione al convertitore di frequenza.
20	Auto On	Pone il sistema in modalità di funzionamento remoto. <ul style="list-style-type: none"> <li>Risponde a un comando di avvio esterno dai morsetti di controllo o dalla comunicazione seriale.</li> </ul>
21	Ripristino	Ripristina manualmente il convertitore di frequenza dopo la cancellazione di un guasto.

**Tabella 5.5** Legenda per *Disegno 5.1*, tasti di funzionamento e ripristino

**AVVISO!**

Il contrasto del display può essere regolato premendo [Status] e i tasti [▲]/[▼].

**5.3.3 Impostazioni dei parametri**

Una corretta programmazione delle applicazioni spesso richiede l'impostazione di funzioni per diversi parametri correlati. Dettagli per parametri sono forniti in *capitolo 9.2 Struttura del menu dei parametri*.

I dati di programmazione sono memorizzati internamente al convertitore di frequenza.

- Per il backup, caricare i dati nella memoria LCP.
- Per scaricare i dati su un altro convertitore di frequenza, collegare l'LCP a quell'unità e scaricare le impostazioni memorizzate.
- Il ripristino delle impostazioni di fabbrica non modifica i dati salvati nella memoria dell'LCP.

**5.3.4 Caricamento/scaricamento di dati sull'/dall'LCP**

1. Premere [Off] per arrestare il motore prima di caricare o scaricare dati.
2. Andare al [Main Menu] *parametro 0-50 Copia LCP* e premere [OK].
3. Selezionare [1] *Tutti a LCP* per caricare dati sull'LCP o selezionare [2] *Tutti da LCP* per scaricare dati dall'LCP.
4. Premere [OK]. Una barra di avanzamento mostra l'avanzamento del processo di caricamento o di scaricamento.
5. Premere [Hand On] o [Auto On] per ritornare al funzionamento normale.

**5.3.5 Modifica delle impostazioni parametri**

È possibile accedere alle impostazioni dei parametri e modificarle dal menu rapido o dal menu principale. Il menu rapido consente di accedere solo a un numero limitato di parametri.

1. Premere [Quick Menu] o [Main Menu] sull'LCP.
2. Premere [▲] [▼] per sfogliare i gruppi di parametri, premere [OK] per selezionare un gruppo di parametri.
3. Premere [▲] [▼] per sfogliare i parametri, premere [OK] per selezionare un parametro.
4. Premere [▲] [▼] per modificare il valore di un'impostazione parametri.
5. Premere [◀] [▶] per cambiare cifra quando un parametro decimale si trova nello stato di modifica.
6. Premere [OK] per accettare la modifica.
7. Premere due volte [Back] per accedere allo Stato, o premere [Main Menu] una volta per accedere al Menu principale.

**Visualizza modifiche**

*Menu rapido Q5 - modifiche effettuate* elenca tutti i parametri modificati rispetto alle impostazioni di fabbrica.

- Questo elenco mostra solo i parametri che sono stati cambiati nell'attuale setup di modifica.
- I parametri che sono stati ripristinati ai valori predefiniti non sono elencati.
- Il messaggio *Empty* indica che non è stato modificato alcun parametro.

### 5.3.6 Ripristino delle impostazioni di fabbrica

#### **AVVISO!**

Rischio di perdere i dati di programmazione, i dati motore, i dati di localizzazione e i dati di monitoraggio ripristinando le impostazioni di fabbrica. Per fornire un backup, caricare i dati sull'LCP prima dell'inizializzazione.

Il ripristino delle impostazioni di fabbrica dei parametri avviene mediante l'inizializzazione del convertitore di frequenza. L'inizializzazione viene effettuata attraverso parametro 14-22 *Modo di funzionamento* (consigliato) o manualmente.

- L'inizializzazione mediante *parametro 14-22 Modo di funzionamento* non ripristina le impostazioni del convertitore di frequenza quali ore di funzionamento, selezioni della comunicazione seriale, impostazioni personalizzate del menu, log guasti, registro allarmi e altre funzioni di monitoraggio.
- L'inizializzazione manuale cancella tutti i dati di motore, programmazione, localizzazione e monitoraggio e ripristina le impostazioni di fabbrica

#### **Procedura di inizializzazione consigliata, tramite parametro 14-22 Modo di funzionamento**

1. Premere [Main Menu] due volte per accedere ai parametri.
2. Scorrere a *parametro 14-22 Modo di funzionamento* e premere [OK].
3. Scorrere a [2] *Inizializzazione* e premere [OK].
4. Togliere l'alimentazione all'unità e attendere che il display si spenga.
5. Alimentare l'unità.

Durante l'avvio vengono ripristinate le impostazioni predefinite dei parametri. Questo può richiedere un tempo leggermente più lungo del normale.

6. Viene visualizzato l'allarme 80.
7. Premere [Reset] per ritornare al funzionamento normale.

#### **Procedura di inizializzazione manuale**

1. Togliere l'alimentazione all'unità e attendere che il display si spenga.
2. Premere e mantenere premuti [Status], [Main Menu], e [OK] contemporaneamente mentre si alimenta l'unità (circa 5 s o finché è udibile un clic e la ventola inizia a funzionare).

Le impostazioni di fabbrica dei parametri vengono ripristinate durante l'avviamento. Questo può richiedere un tempo leggermente più lungo del normale.

L'inizializzazione manuale non ripristina le seguenti informazioni sul convertitore di frequenza:

- *Parametro 15-00 Ore di funzionamento*
- *Parametro 15-03 Accensioni*
- *Parametro 15-04 Sovratemp.*
- *Parametro 15-05 Sovratensioni*

## 5.4 Programmazione di base

### 5.4.1 Messa in funzione con SmartStart

La procedura guidata SmartStart consente una configurazione veloce dei parametri di base del motore e dell'applicazione.

- SmartStart si avvia automaticamente alla prima accensione o dopo l'inizializzazione del convertitore di frequenza.
- Seguire le istruzioni sullo schermo per completare la messa in funzione del convertitore di frequenza. Riattivare sempre SmartStart selezionando *Menu rapido Q4 - SmartStart*.
- Per la messa in funzione senza l'uso della procedura guidata SmartStart, consultare capitolo 5.4.2 *Messa in funzione tramite [Main Menu]* o la *Guida alla programmazione*.

#### **AVVISO!**

**I dati motore sono richiesti per il setup di SmartStart. I dati richiesti sono normalmente disponibili sulla targa del motore.**

Lo SmartStart configura il convertitore di frequenza in 3 fasi, ciascuna consistente di vari passi, vedere *Tabella 5.6*.

Fase		Commento
1	Programmazione di base	Programmare, per esempio i dati del motore
2	Sezione applicazione	Selezionare e programmare l'applicazione adeguata: <ul style="list-style-type: none"> <li>• Pompa/motore singolo.</li> <li>• Alternanza del motore.</li> <li>• Regolazione in cascata di base.</li> <li>• Master/follower.</li> </ul>
3	Caratteristiche dell'acqua e delle pompe	Andare ai parametri dedicati all'acqua e alla pompa.

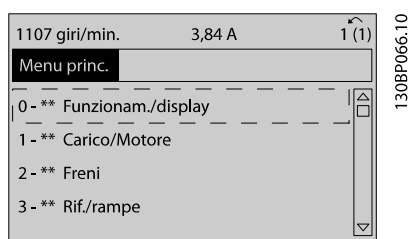
**Tabella 5.6 SmartStart, programmazione in 3 fasi**

## 5.4.2 Messa in funzione tramite [Main Menu]

Le impostazioni parametri raccomandate sono concepite per scopi di avviamento e controllo. Le impostazioni dell'applicazione possono variare.

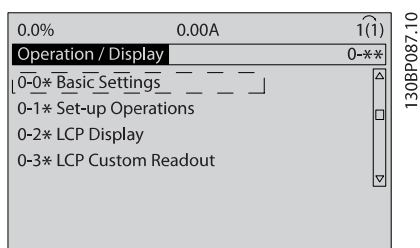
Immettere i dati con il convertitore di frequenza acceso ma non ancora in funzione.

1. Premere [Main Menu] sull'LCP.
2. Utilizzare i tasti di navigazione per passare al gruppo di parametri 0-\*\* *Funzionam./display* e premere [OK].



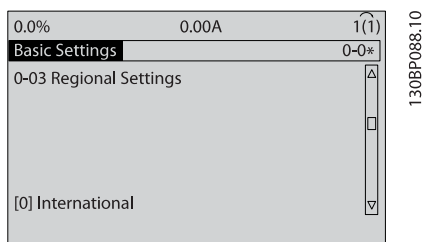
Disegno 5.2 Main menu (Menu principale)

3. Premere i tasti di navigazione per scorrere al gruppo di parametri 0-0\* *Impost. di base* e premere [OK].



Disegno 5.3 Funzionamento/visualizzazione

4. Utilizzare i tasti di navigazione per passare a parametro 0-03 *Impostazioni locali* e premere [OK].



Disegno 5.4 Impostazioni di base

5. Premere i tasti di navigazione per selezionare [0] *Internazionale* o [1] *Nord America* e premere [OK].

(Ciò modifica le impostazioni di fabbrica per diversi parametri di base).

6. Premere [Main Menu] sull'LCP.
7. Utilizzare i tasti di navigazione per passare a parametro 0-01 *Lingua*.
8. Selezionare la lingua e premere [OK].
9. Se un ponticello è sistemato tra i morsetti di controllo 12 e 27, lasciare parametro 5-12 *Ingr. digitale morsetto 27* all'impostazione di fabbrica. Altrimenti selezionare *Nessuna funzione* in parametro 5-12 *Ingr. digitale morsetto 27*.
10. Effettuare le impostazioni specifiche dell'applicazione nei seguenti parametri:

- 10a Parametro 3-02 Riferimento minimo
- 10b Parametro 3-03 Riferimento max.
- 10c Parametro 3-41 Rampa 1 tempo di accel.
- 10d Parametro 3-42 Rampa 1 tempo di decel.
- 10e Parametro 3-13 Sito di riferimento. Collegato a Manuale/Automatico Locale Remoto.

## 5.4.3 Setup del motore asincrono

Inserire i seguenti dati motore. Queste informazioni si trovano sulla targa del motore.

1. Parametro 1-20 *Potenza motore [kW]* oppure parametro 1-21 *Potenza motore [HP]*
2. Parametro 1-22 *Tensione motore*
3. Parametro 1-23 *Frequen. motore*
4. Parametro 1-24 *Corrente motore*
5. Parametro 1-25 *Vel. nominale motore*

Nel funzionamento in modalità Flux, o per una prestazione ottimale in modalità VVC<sup>+</sup>, sono necessari ulteriori dati motore per impostare i seguenti parametri. I dati sono riportati nella scheda tecnica del motore (questi dati di norma non sono disponibili sulla targhetta del motore). Eseguire un AMA completo usando parametro 1-29 *Adattamento automatico motore (AMA) [1] Abilit.AMA compl.* o immettere i parametri manualmente. Parametro 1-36 *Resist. perdite ferro* viene sempre immesso manualmente.

1. Parametro 1-30 *Resist. statore (RS)*
2. Parametro 1-31 *Resistenza rotore (Rr)*
3. Parametro 1-33 *Reatt. dispers. statore (X1)*
4. Parametro 1-34 *Reattanza dispers. rotore (X2)*
5. Parametro 1-35 *Reattanza principale (Xh)*
6. Parametro 1-36 *Resist. perdite ferro*

### Regolazione specifica dell'applicazione nel funzionamento VVC<sup>+</sup>

VVC<sup>+</sup> è la modalità di controllo più robusta. Nella maggior parte delle situazioni, fornisce prestazioni ottimali senza altre regolazioni. Eseguire un AMA completo per ottenere le prestazioni migliori.

### Regolazione specifica dell'applicazione quando Flux è in funzione

La modalità Flux è la modalità di controllo preferita per prestazioni ottimali dell'albero in applicazioni dinamiche. Eseguire un AMA poiché questa modalità di controllo richiede dati motore precisi. In funzione dell'applicazione, possono essere necessarie altre regolazioni.

Vedere *Tabella 5.7* per raccomandazioni relative all'applicazione.

5

Applicazione	Impostazioni
Applicazioni a bassa inerzia	Mantenere i valori calcolati.
Applicazioni a inerzia elevata	<i>Parametro 1-66 Corrente min. a velocità bassa.</i> Aumentare la corrente a un valore tra quello predefinito e quello massimo a seconda dell'applicazione. Impostare i tempi di rampa che corrispondono all'applicazione. Un'accelerazione troppo veloce provoca una sovracorrente o una coppia eccessiva. Una decelerazione provoca uno scatto per sovratensione.
Carico elevato a bassa velocità	<i>Parametro 1-66 Corrente min. a velocità bassa.</i> Aumentare la corrente a un valore tra quello predefinito e quello massimo a seconda dell'applicazione.
Applicazione senza carico	Regolare <i>parametro 1-18 Min. Current at No Load</i> per ottenere un funzionamento del motore più regolare riducendo l'ondulazione della coppia e le vibrazioni.

Applicazione	Impostazioni
Solo controllo vettoriale a orientamento di campo	Regolare <i>parametro 1-53 Model Shift Frequency</i> . Esempio 1: Se il motore oscilla a 5 Hz ed è richiesta una prestazione dinamica 15 Hz, impostare <i>parametro 1-53 Model Shift Frequency</i> su 10 Hz. Esempio 2: Se l'applicazione comprende cambi di carico dinamici a bassa velocità, ridurre <i>parametro 1-53 Model Shift Frequency</i> . Osservare il comportamento del motore per assicurarsi che la frequenza di commutazione del modello non venga ridotta eccessivamente. I sintomi di una frequenza di commutazione inappropriata sono oscillazioni del motore o lo scatto del convertitore di frequenza.

Tabella 5.7 Raccomandazioni per applicazioni Flux

### 5.4.4 Setup motore PM in VVC<sup>+</sup>

#### **AVVISO!**

Usare solo un motore a magneti permanenti (PM) con ventole e pompe.

#### Fasi di programmazione iniziale

1. Attivare il funzionamento motore PM  
*Parametro 1-10 Struttura motore*, selezionare (1) PM, SPM non saliente
2. Impostare *parametro 0-02 Unità velocità motore* su [0] RPM

#### Programmazione dei dati del motore

Dopo aver selezionato motore PM in *Parametro 1-10 Struttura motore*, sono attivi i parametri motore PM nei gruppi di parametri 1-2\* *Dati motore*, 1-3\* *Dati motore avanz.* e 1-4\*.

I dati necessari possono essere trovati sulla targa del motore e sulla scheda dai dati del motore.

Programmare i seguenti parametri nell'ordine elencato

1. *Parametro 1-24 Corrente motore*
2. *Parametro 1-26 Coppia motore nominale cont.*
3. *Parametro 1-25 Vel. nominale motore*
4. *Parametro 1-39 Poli motore*
5. *Parametro 1-30 Resist. statore (RS)*  
Immettere la resistenza dell'avvolgimento dello statore da linea a filo comune (Rs). Se sono disponibili solo dati linea-linea, dividere il valore



- linea-linea con 2 per ottenere il valore da linea a filo comune (centro stella).
6. *Parametro 1-37 Induttanza asse d (Ld)*  
Immettere l'induttanza assiale diretta del motore PM da linea a filo comune.  
Se sono disponibili solo dati da linea a linea, dividere il valore linea-linea con 2 per ottenere il valore da linea a filo comune (centro stella).
  7. *Parametro 1-40 Forza c.e.m. a 1000 giri/minuto*  
Immettere la forza c.e.m. da linea a linea del motore PM con una velocità meccanica di 1000 giri/minuto (valore RMS). La forza c.e.m. è la tensione generata da un motore PM quando non è collegato alcun convertitore di frequenza e l'albero è girato verso l'esterno. Normalmente la forza c.e.m. è specificata per la velocità nominale del motore oppure per 1000 giri/minuto tra due linee. Se il valore non è disponibile per una velocità del motore di 1000 giri/minuto, calcolare il valore corretto come segue: Se la forza c.e.m. è ad es. 320 V a 1800 giri/minuto, può essere calcolata a 1000 giri/minuto come segue: Forza c.e.m.= (tensione / giri/min.)\*1000 = (320/1800)\*1000 = 178. Questo è il valore che deve essere programmato per *Parametro 1-40 Forza c.e.m. a 1000 giri/minuto.*

**Test del funzionamento del motore**

1. Avviare il motore a bassa velocità (da 100 a 200 giri/minuto). Se il motore non gira, controllare installazione, programmazione generale e dati motore.
2. Controllare se la funzione di avviamento in *parametro 1-70 PM Start Mode* è adatta per i requisiti dell'applicazione.

**Rilevamento del rotore**

Questa funzione è la scelta raccomandata per applicazioni in cui il motore parte da fermo, ad es. pompe o trasportatori. Su alcuni motori, si ode un suono acustico quando viene inviato l'impulso. Ciò non danneggia il motore.

**Parking**

Questa funzione è la scelta raccomandata per applicazioni in cui il motore ruota a velocità lenta, ad es. effetto di autorotazione in applicazioni con ventola. *parametro 2-06 Parking Current* e *parametro 2-07 Parking Time* possono essere regolati. Aumentare le impostazioni di fabbrica di questi parametri per applicazioni con elevata inerzia.

Avviare il motore a velocità nominale. Se l'applicazione non funziona correttamente, controllare le impostazioni PM VVC<sup>+</sup>. Raccomandazioni in diverse applicazioni possono essere visualizzate in *Tabella 5.7.*

Applicazione	Impostazioni
Applicazioni a bassa inerzia $I_{Load}/I_{Motor} < 5$	<i>parametro 1-17 Voltage filter time const.</i> da aumentare con un fattore da 5 a 10 <i>parametro 1-14 Fatt. di guad. attenuaz.</i> dovrebbe essere ridotto <i>parametro 1-66 Corrente min. a velocità bassa</i> dovrebbe essere ridotto (<100%)
Applicazioni a bassa inerzia $50 > I_{Load}/I_{Motor} > 5$	Mantenere i valori calcolati
Applicazioni ad inerzia elevata $I_{Load}/I_{Motor} > 50$	<i>parametro 1-14 Fatt. di guad. attenuaz.</i> , <i>parametro 1-15 Low Speed Filter Time Const.</i> e <i>parametro 1-16 High Speed Filter Time Const.</i> dovrebbero essere aumentati
Carico elevato a bassa velocità <30% (velocità nominale)	<i>parametro 1-17 Voltage filter time const.</i> dovrebbe essere aumentato <i>parametro 1-66 Corrente min. a velocità bassa</i> dovrebbe essere aumentato (>100% per un tempo prolungato può surriscaldare il motore)

**Tabella 5.8 Raccomandazioni in diverse applicazioni**

Se il motore inizia ad oscillare a una certa velocità, aumentare *parametro 1-14 Fatt. di guad. attenuaz.*. Aumentare il valore in piccoli passi. A seconda del motore, un buon valore per questo parametro può essere superiore del 10% o del 100% al valore predefinito.

La coppia di avviamento può essere regolata in *parametro 1-66 Corrente min. a velocità bassa*. 100% fornisce la coppia nominale come coppia di avviamento.

### 5.4.5 Setup motore SynRM con VVC<sup>+</sup>

Questa sezione descrive come configurare un motore SynRM con VVC<sup>+</sup>.

**Fasi di programmazione iniziale**

Per attivare il funzionamento del motore SynRM, selezionare [5] *Sync. Reluctance* in *parametro 1-10 Struttura motore* (solo FC-302).

**Programmazione dei dati del motore**

Dopo aver effettuato le fasi iniziali della programmazione, sono attivi i parametri relativi al motore SynRM nei gruppi di parametri 1-2\* *Dati motore*, 1-3\* *Dati motore avanz.* e 1-4\* *Dati motore avanz. II*. Usare i dati di targa del motore e la scheda tecnica del motore per programmare i seguenti



parametri nell'ordine elencato:

- Parametro 1-23 Frequen. motore
- Parametro 1-24 Corrente motore
- Parametro 1-25 Vel. nominale motore
- Parametro 1-26 Coppia motore nominale cont.

Effettuare un AMA completo usando parametro 1-29 Adattamento automatico motore (AMA) [1] Abilit.AMA compl. o impostare i seguenti parametri manualmente:

- Parametro 1-30 Resist. statore (RS)
- Parametro 1-37 Induttanza asse d (Ld)
- Parametro 1-44 d-axis Inductance (Ld) 200% Inom
- Parametro 1-45 q-axis Inductance (Lq) 200% Inom
- Parametro 1-48 Inductance Sat. Point

### Regolazioni specifiche dell'applicazione

Avviare il motore a velocità nominale. Se l'applicazione non funziona correttamente, controllare le impostazioni SynRM VVC<sup>+</sup>. Tabella 5.9 fornisce raccomandazioni specifiche per l'applicazione:

Applicazione	MCO
Applicazioni a bassa inerzia $I_{Load}/I_{Motor} < 5$	Aumentare parametro 1-17 Voltage filter time const. in fattori da 5 a 10. Ridurre parametro 1-14 Fatt. di guad. attenuaz.. Ridurre parametro 1-66 Corrente min. a velocità bassa (<100%).
Applicazioni a bassa inerzia $50 > I_{Load}/I_{Motor} > 5$	Mantenere i valori predefiniti.
Applicazioni a inerzia elevata $I_{Load}/I_{Motor} > 50$	Aumentare parametro 1-14 Fatt. di guad. attenuaz., parametro 1-15 Low Speed Filter Time Const. e parametro 1-16 High Speed Filter Time Const.
Carico elevato a bassa velocità <30% (velocità nominale)	Aumentare parametro 1-17 Voltage filter time const. Aumentare parametro 1-66 Corrente min. a velocità bassa per regolare la coppia di avviamento. Il valore 100% fornisce una coppia nominale come coppia di avviamento. (Questo parametro è indipendente da parametro 30-20 High Starting Torque Time [s] e parametro 30-21 High Starting Torque Current [%]). Un funzionamento a un livello di corrente superiore al 100% per un tempo prolungato può provocare un surriscaldamento del motore.

Applicazione	MCO
Applicazioni dinamiche	Aumentare parametro 14-41 Magnetizzazione minima AEO per applicazioni altamente dinamiche. La regolazione di parametro 14-41 Magnetizzazione minima AEO assicura un buon equilibrio tra l'efficienza energetica e la dinamica. Regolare parametro 14-42 Frequenza minima AEO per specificare la frequenza minima alla quale il convertitore di frequenza dovrebbe utilizzare la magnetizzazione minima.

Tabella 5.9 Raccomandazioni per varie applicazioni

Se il motore inizia a oscillare a una certa velocità, aumentare parametro 1-14 Fatt. di guad. attenuaz.. Aumentare il valore di guadagno dello smorzamento in piccoli passi. A seconda del motore, questo parametro può essere impostato a un valore superiore del 10% fino al 100% al valore predefinito.

### 5.4.6 Ottimizzazione Automatica dell'Energia (AEO)

#### **AVVISO!**

L'AEO non è rilevante per motori a magneti permanenti.

L'AEO è una procedura che minimizza le tensioni al motore, riducendo il consumo di energia, il calore e il rumore.

Per attivare l'AEO, impostare parametro 1-03 Caratteristiche di coppia a [2] Ottim. en. autom. CT o [3] Ottim. en. autom. VT.

### 5.4.7 Adattamento automatico motore (AMA)

AMA è una procedura che ottimizza la compatibilità tra il convertitore di frequenza e il motore.

- Il convertitore di frequenza costruisce un modello matematico del motore per la regolazione della corrente motore in uscita. La procedura verifica inoltre il bilanciamento delle fasi di ingresso dell'alimentazione elettrica. Confronta le caratteristiche del motore con i dati di targa immessi.
- L'albero motore non gira e il motore non subirà alcun danno mentre viene effettuato l'AMA.
- Alcuni motori potrebbero non essere in grado di eseguire la versione completa del test. In questo caso selezionare [2] Abilitare AMA ridotto.

- Se al motore è collegato un filtro di uscita, selezionare [2] *Abilitare AMA ridotto*.
- In presenza di avvisi o allarmi, vedere *capitolo 7.4 Elenco degli avvisi e degli allarmi*.
- Per ottenere i risultati migliori, eseguire questa procedura su un motore freddo.

**Per eseguire l'AMA**

1. Premere [Main Menu] per accedere ai parametri.
2. Scorrere al gruppo di parametri 1-3\* *Carico e motore* e premere [OK].
3. Scorrere al gruppo di parametri 1-2\* *Dati motore* e premere [OK].
4. Scorrere a *parametro 1-29 Adattamento automatico motore (AMA)* e premere [OK].
5. Selezionare [1] *Abilit.AMA compl.* e premere [OK].
6. Seguire le istruzioni sullo schermo.
7. Il test viene eseguito automaticamente segnalando il completamento.
8. I dati motore avanzati vengono immessi nel gruppo di parametri 1-3\* *Dati motore avanz.*

## 5.5 Controllo della rotazione del motore

**AVVISO!**

**Rischio di danni alle pompe/ai compressori causato dal motore che gira nella direzione sbagliata. Prima di far funzionare il convertitore di frequenza, controllare la rotazione del motore.**

Il motore funziona brevemente a 5 Hz o alla minima frequenza impostata in *parametro 4-12 Limite basso velocità motore [Hz]*.

1. Premere [Main Menu].
2. Scorrere a *parametro 1-28 Controllo rotazione motore* e premere [OK].
3. Passare a [1] *Abilita*.

Appare il seguente testo: *Nota! Il motore può girare nella direzione sbagliata.*

4. Premere [OK].
5. Seguire le istruzioni sullo schermo.

**AVVISO!**

**Per cambiare il senso di rotazione, togliere l'alimentazione al convertitore di frequenza e attendere che la corrente si scarichi. Invertire il collegamento di due dei tre cavi motore sul lato motore oppure sul lato convertitore di frequenza del collegamento.**

## 5.6 Test di comando locale

1. Premere [Hand On] per fornire un comando di avviamento locale al convertitore di frequenza.
2. Accelerare il convertitore di frequenza alla piena velocità premendo [▲]. Lo spostamento del cursore a sinistra della virgola decimale consente di apportare modifiche più rapide all'immissione.
3. Tenere conto di tutti i problemi di accelerazione.
4. Premere [Off]. Tenere conto di tutti i problemi di decelerazione.

In caso di problemi di accelerazione o decelerazione, vedere *capitolo 7.5 Ricerca e risoluzione dei guasti*. Vedere *capitolo 7.4 Elenco degli avvisi e degli allarmi* per ripristinare il convertitore di frequenza dopo uno scatto.

## 5.7 Avviamento del sistema

La procedura descritta in questa sezione richiede il completamento del cablaggio da parte dell'utente e della programmazione dell'applicazione. Si consiglia la procedura seguente dopo il completamento del setup dell'applicazione.

1. Premere [Auto On].
2. Applicare un comando di esecuzione esterno.
3. Regolare il riferimento di velocità nell'intervallo di velocità.
4. Togliere il comando di esecuzione esterno.
5. Controllare i livelli di vibrazione e rumore del motore per assicurarsi che il sistema funzioni come previsto.

In presenza di avvisi o allarmi, vedere *capitolo 7.3 Tipi di avvisi e allarmi* oppure *capitolo 7.4 Elenco degli avvisi e degli allarmi*.

## 6 Esempi di setup dell'applicazione

Gli esempi di questa sezione fungono da riferimento rapido per le comuni applicazioni.

- Le impostazioni dei parametri corrispondono ai valori predefiniti locali se non diversamente specificato (selezionati in *parametro 0-03 Impostazioni locali*).
- Accanto ai disegni sono mostrati i parametri associati ai morsetti e alle relative impostazioni.
- Sono visualizzate anche le impostazioni richieste dell'interruttore per i morsetti analogici A53 o A54.

### AVVISO!

Quando viene usata la funzionalità opzionale STO, potrebbe essere necessario montare un ponticello tra il morsetto 12 (o 13) e il morsetto 37 per assicurare il funzionamento del convertitore di frequenza con i valori di programmazione impostati in fabbrica.

### 6.1 Esempi applicativi

#### 6.1.1 Retroazione

		Parametri		
		Funzione	Impostazione	
	130BB675,10	<i>Parametro 6-22</i> <i>Corr. bassa</i> <i>morsetto 54</i>	4 mA*	
		<i>Parametro 6-23</i> <i>Corrente alta</i> <i>morsetto 54</i>	20 mA*	
		<i>Parametro 6-24</i> <i>Rif.basso/</i> <i>val.retroaz.mors</i> <i>etto 54</i>	0*	
		<i>Parametro 6-25</i> <i>Rif. alto/valore</i> <i>retroaz.</i> <i>morsetto 54</i>	50*	
			* = Valore predefinito	
			<b>Note/commenti:</b> D IN 37 è un'opzione.	
			U - I	
			A 54	

Tabella 6.1 Trasduttore retroazione di corrente analogico

		Parametri		
		Funzione	Impostazione	
	130BB676,10	<i>Parametro 6-20</i> <i>Tens. bassa</i> <i>morsetto 54</i>	0,07 V*	
		<i>Parametro 6-21</i> <i>Tensione alta</i> <i>morsetto 54</i>	10 V*	
		<i>Parametro 6-24</i> <i>Rif.basso/</i> <i>val.retroaz.mors</i> <i>etto 54</i>	0*	
		<i>Parametro 6-25</i> <i>Rif. alto/valore</i> <i>retroaz.</i> <i>morsetto 54</i>	50*	
			* = Valore predefinito	
			<b>Note/commenti:</b> D IN 37 è un'opzione.	
			U - I	
			A 54	

Tabella 6.2 Trasduttore retroazione di tensione analogica (3 fili)

		Parametri		
		Funzione	Impostazione	
	130BB677,10	<i>Parametro 6-20</i> <i>Tens. bassa</i> <i>morsetto 54</i>	0,07 V*	
		<i>Parametro 6-21</i> <i>Tensione alta</i> <i>morsetto 54</i>	10 V*	
		<i>Parametro 6-24</i> <i>Rif.basso/</i> <i>val.retroaz.mors</i> <i>etto 54</i>	0*	
		<i>Parametro 6-25</i> <i>Rif. alto/valore</i> <i>retroaz.</i> <i>morsetto 54</i>	50*	
			* = Valore predefinito	
			<b>Note/commenti:</b> D IN 37 è un'opzione.	
			U - I	
			A 54	

Tabella 6.3 Trasduttore retroazione di tensione analogica (4 fili)

### 6.1.2 Velocità

		Parametri	
FC		Funzione	Impostazione
+24 V	12	Parametro 6-10	0,07 V*
+24 V	13	Tens. bassa morsetto 53	
D IN	18	Parametro 6-11	10 V*
D IN	19	Tensione alta morsetto 53	
COM	20	Parametro 6-14	0 Hz
D IN	27	Rif.basso/val.retroaz.mors	
D IN	29	etto 53	
D IN	32	Parametro 6-15	50 Hz
D IN	33	Rif. alto/valore retroaz.	
D IN	37	morsetto 53	
+10 V	50	* = Valore predefinito	
A IN	53	Note/commenti:	
A IN	54	D IN 37 è un'opzione.	
COM	55		
A OUT	42		
COM	39		

Tabella 6.4 Riferimento di velocità analogico (tensione)

		Parametri	
FC		Funzione	Impostazione
+24 V	12	Parametro 6-12	4 mA*
+24 V	13	Corr. bassa morsetto 53	
D IN	18	Parametro 6-13	20 mA*
D IN	19	Corrente alta morsetto 53	
COM	20	Parametro 6-14	0 Hz
D IN	27	Rif.basso/val.retroaz.mors	
D IN	29	etto 53	
D IN	32	Parametro 6-15	50 Hz
D IN	33	Rif. alto/valore retroaz.	
D IN	37	morsetto 53	
+10 V	50	* = Valore predefinito	
A IN	53	Note/commenti:	
A IN	54	D IN 37 è un'opzione.	
COM	55		
A OUT	42		
COM	39		

Tabella 6.5 Riferimento di velocità analogico (corrente)

		Parametri	
FC		Funzione	Impostazione
+24 V	12	Parametro 6-10	0,07 V*
+24 V	13	Tens. bassa morsetto 53	
D IN	18	Parametro 6-11	10 V*
D IN	19	Tensione alta morsetto 53	
COM	20	Parametro 6-14	0 Hz
D IN	27	Rif.basso/val.retroaz.mors	
D IN	29	etto 53	
D IN	32	Parametro 6-15	1500 Hz
D IN	33	Rif. alto/valore retroaz.	
D IN	37	morsetto 53	
+10 V	50	* = Valore predefinito	
A IN	53	Note/commenti:	
A IN	54	D IN 37 è un'opzione.	
COM	55		
A OUT	42		
COM	39		

Tabella 6.6 Riferimento di velocità (utilizzando un potenziometro manuale)

### 6.1.3 Marcia/arresto

		Parametri	
FC		Funzione	Impostazione
+24 V	12	Parametro 5-10	[8]
+24 V	13	Ingr. digitale morsetto 18	Avviamento*
D IN	18	Parametro 5-12	[7] Interblocco esterno
D IN	19	Ingr. digitale morsetto 27	
COM	20	* = Valore predefinito	
D IN	27	Note/commenti:	
D IN	29	D IN 37 è un'opzione.	
D IN	32		
D IN	33		
D IN	37		
+10 V	50		
A IN	53		
A IN	54		
COM	55		
A OUT	42		
COM	39		

Tabella 6.7 Comando marcia/arresto con interblocco esterno

		Parametri	
FC		Funzione	Impostazione
+24 V	12	Parametro 5-10 Ingr. digitale morsetto 18	[8] Avviamento*
+24 V	13		
D IN	18	Parametro 5-12 Ingr. digitale morsetto 27	[7] Interblocco esterno
D IN	19		
COM	20	* = Valore predefinito	
D IN	27	<b>Note/commenti:</b> Se il parametro parametro 5-12 Ingr. digitale morsetto 27 è impostato su [0] Nessuna funzione, non occorre un ponticello al morsetto 27. D IN 37 è un'opzione.	
D IN	29		
D IN	32		
D IN	33		
D IN	37		
+10 V	50		
A IN	53		
A IN	54		
COM	55		
A OUT	42		
COM	39		
R1	01		
	02		
	03		
R2	04		
	05		
	06		

Tabella 6.8 Comando di marcia/arresto senza interblocco esterno

		Parametri	
FC		Funzione	Impostazione
+24 V	12	Parametro 5-10 Ingr. digitale morsetto 18	[8] Avviamento*
+24 V	13		
D IN	18	Parametro 5-11 Ingr. digitale morsetto 19	[52] Abilitaz. avviam.
D IN	19		
COM	20	Parametro 5-12 Ingr. digitale morsetto 27	[7] Interblocco esterno
D IN	27		
D IN	29	Parametro 5-40 Funzione relè	[167] Comando di avviamento attivo
D IN	32		
D IN	33	* = Valore predefinito	
D IN	37	<b>Note/commenti:</b> D IN 37 è un'opzione.	
+10 V	50		
A IN	53		
A IN	54		
COM	55		
A OUT	42		
COM	39		
R1	01		
	02		
	03		
R2	04		
	05		
	06		

Tabella 6.9 Abilitazione avviamento

## 6.1.4 Ripristino allarmi esterni

		Parametri	
FC		Funzione	Impostazione
+24 V	12	Parametro 5-11 Ingr. digitale morsetto 19	[1] Ripristino
+24 V	13		
D IN	18	* = Valore predefinito	
D IN	19	<b>Note/commenti:</b> D IN 37 è un'opzione.	
COM	20		
D IN	27		
D IN	29		
D IN	32		
D IN	33		
D IN	37		
+10 V	50		
A IN	53		
A IN	54		
COM	55		
A OUT	42		
COM	39		

Tabella 6.10 Ripristino allarmi esterni

### 6.1.5 RS-485

		Parametri																																																													
		Funzione	Impostazione																																																												
<table border="1"> <thead> <tr> <th colspan="2">FC</th> </tr> </thead> <tbody> <tr><td>+24 V</td><td>12</td></tr> <tr><td>+24 V</td><td>13</td></tr> <tr><td>D IN</td><td>18</td></tr> <tr><td>D IN</td><td>19</td></tr> <tr><td>COM</td><td>20</td></tr> <tr><td>D IN</td><td>27</td></tr> <tr><td>D IN</td><td>29</td></tr> <tr><td>D IN</td><td>32</td></tr> <tr><td>D IN</td><td>33</td></tr> <tr><td>D IN</td><td>37</td></tr> <tr><td colspan="2"> </td></tr> <tr><td>+10 V</td><td>50</td></tr> <tr><td>A IN</td><td>53</td></tr> <tr><td>A IN</td><td>54</td></tr> <tr><td>COM</td><td>55</td></tr> <tr><td>A OUT</td><td>42</td></tr> <tr><td>COM</td><td>39</td></tr> <tr><td colspan="2"> </td></tr> <tr><td>R1</td><td>01</td></tr> <tr><td></td><td>02</td></tr> <tr><td></td><td>03</td></tr> <tr><td colspan="2"> </td></tr> <tr><td>R2</td><td>04</td></tr> <tr><td></td><td>05</td></tr> <tr><td></td><td>06</td></tr> <tr><td colspan="2"> </td></tr> <tr><td></td><td>61</td></tr> <tr><td></td><td>68</td></tr> <tr><td></td><td>69</td></tr> </tbody> </table>		FC		+24 V	12	+24 V	13	D IN	18	D IN	19	COM	20	D IN	27	D IN	29	D IN	32	D IN	33	D IN	37			+10 V	50	A IN	53	A IN	54	COM	55	A OUT	42	COM	39			R1	01		02		03			R2	04		05		06				61		68		69	130BB685.10	Parametro 8-30 Protocollo FC*
FC																																																															
+24 V	12																																																														
+24 V	13																																																														
D IN	18																																																														
D IN	19																																																														
COM	20																																																														
D IN	27																																																														
D IN	29																																																														
D IN	32																																																														
D IN	33																																																														
D IN	37																																																														
+10 V	50																																																														
A IN	53																																																														
A IN	54																																																														
COM	55																																																														
A OUT	42																																																														
COM	39																																																														
R1	01																																																														
	02																																																														
	03																																																														
R2	04																																																														
	05																																																														
	06																																																														
	61																																																														
	68																																																														
	69																																																														
		Parametro 8-31 Indirizzo	1*																																																												
		Parametro 8-32 Baud rate	9600*																																																												
		* = Valore predefinito																																																													
		<b>Note/commenti:</b> selezionare il protocollo, l'indirizzo e il baud rate nei parametri summenzionati. D IN 37 è un'opzione.																																																													

Tabella 6.11 Collegamento in rete RS-485

### 6.1.6 Termistore motore

#### **AVVISO**

#### ISOLAMENTO TERMISTORE

Rischio di lesioni personali o di danni ad apparecchiature.

- Usare solo termistori provvisti di un isolamento rinforzato o doppio per soddisfare i requisiti di isolamento PELV.

		Parametri																																											
		Funzione	Impostazione																																										
<table border="1"> <thead> <tr> <th colspan="2">VLT</th> </tr> </thead> <tbody> <tr><td>+24 V</td><td>12</td></tr> <tr><td>+24 V</td><td>13</td></tr> <tr><td>D IN</td><td>18</td></tr> <tr><td>D IN</td><td>19</td></tr> <tr><td>COM</td><td>20</td></tr> <tr><td>D IN</td><td>27</td></tr> <tr><td>D IN</td><td>29</td></tr> <tr><td>D IN</td><td>32</td></tr> <tr><td>D IN</td><td>33</td></tr> <tr><td>D IN</td><td>37</td></tr> <tr><td colspan="2"> </td></tr> <tr><td>+10 V</td><td>50</td></tr> <tr><td>A IN</td><td>53</td></tr> <tr><td>A IN</td><td>54</td></tr> <tr><td>COM</td><td>55</td></tr> <tr><td>A OUT</td><td>42</td></tr> <tr><td>COM</td><td>39</td></tr> <tr><td colspan="2"> </td></tr> <tr><td colspan="2">U - I</td></tr> <tr><td colspan="2">A53</td></tr> </tbody> </table>		VLT		+24 V	12	+24 V	13	D IN	18	D IN	19	COM	20	D IN	27	D IN	29	D IN	32	D IN	33	D IN	37			+10 V	50	A IN	53	A IN	54	COM	55	A OUT	42	COM	39			U - I		A53		130BB686.12	Parametro 1-90 Protezione termica motore [2] Termistore, scatto
VLT																																													
+24 V	12																																												
+24 V	13																																												
D IN	18																																												
D IN	19																																												
COM	20																																												
D IN	27																																												
D IN	29																																												
D IN	32																																												
D IN	33																																												
D IN	37																																												
+10 V	50																																												
A IN	53																																												
A IN	54																																												
COM	55																																												
A OUT	42																																												
COM	39																																												
U - I																																													
A53																																													
		Parametro 1-93 Fonte termistore	[1] Ingr. analog. 53																																										
		* = Valore predefinito																																											
		<b>Note/commenti:</b> se si desidera solo un avviso, il parametro <i>parametro 1-90 Protezione            termica motore</i> dovrebbe essere impostato su [1] <i>Termistore,            avviso</i> . D IN 37 è un'opzione.																																											

Tabella 6.12 Termistore motore

## 7 Manutenzione, diagnostica e ricerca guasti

Questo capitolo include le direttive di manutenzione e di assistenza, i messaggi di stato, gli avvisi e gli allarmi e la risoluzione dei problemi di base.

### 7.1 Manutenzione e assistenza

In condizioni di funzionamento e profili di carico normali, il convertitore di frequenza è esente da manutenzione per tutta la sua durata. Al fine di evitare guasti, pericoli e danni, esaminare il convertitore di frequenza a intervalli regolari in funzione delle condizioni di funzionamento. Sostituire le parti usurate o danneggiate con ricambi originali o parti standard.

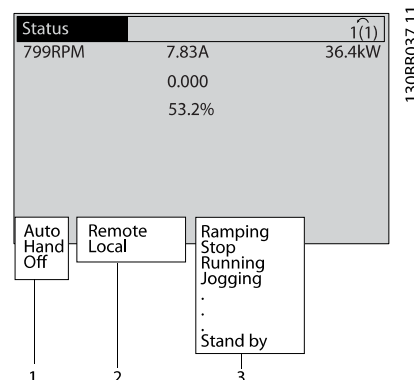
#### **AVVISO**

##### AVVIO INVOLONTARIO

Quando il convertitore di frequenza è collegato alla rete CA, all'alimentazione CC o alla condivisione del carico, il motore può avviarsi in qualsiasi momento. L'avvio involontario durante i lavori di programmazione, manutenzione o riparazione può causare morte o lesioni gravi alle persone oppure danni alle cose. Il motore può essere avviato tramite un interruttore esterno, un comando bus seriale, un segnale di riferimento in ingresso dall'LCP o dal LOP, da remoto utilizzando Software di configurazione MCT 10 oppure a seguito del ripristino di una condizione di guasto.

### 7.2 Messaggi di stato

Quando il convertitore di frequenza è nella *modalità di stato*, i messaggi di stato vengono generati automaticamente e appaiono nell'ultima riga del display (vedi *Disegno 7.1*).



1	Modo di funzionamento (vedi <i>Tabella 7.1</i> )
2	Posizione riferimento (vedi <i>Tabella 7.2</i> )
3	Stato di funzionamento (vedi <i>Tabella 7.3</i> )

Disegno 7.1 Visualizzazione di stato

Da *Tabella 7.1* fino a *Tabella 7.3* descrivono i messaggi di stato visualizzati.

Off	Il convertitore di frequenza non risponderà ad alcun segnale di controllo finché non viene premuto [Auto On] o [Hand On].
Auto On	Il convertitore di frequenza è controllato dai morsetti di controllo e/o dalla comunicazione seriale.
Hand on	Il convertitore di frequenza viene controllato tramite i tasti di navigazione sull'LCP. I comandi di arresto, ripristino, inversione, freno CC e altri segnali applicati ai morsetti di controllo escludono il comando locale.

Tabella 7.1 Modo di funzionamento

Remoto	Il riferimento di velocità proviene da segnali esterni, comunicazione seriale o riferimenti preimpostati interni.
Locale	Il convertitore di frequenza utilizza il comando [Hand On] o i valori di riferimento dall'LCP.

Tabella 7.2 Posizione riferimento

Freno CA	<i>Freno CA</i> è stato selezionato in <i>parametro 2-10 Funzione freno</i> . Il freno CA sovramagnetizza il motore per ottenere un rallentamento controllato.
Concl. AMA OK	L'adattamento automatico motore (AMA) è stato completato correttamente.
AMA pronto	AMA pronto per l'avvio. Premere [Hand On] per avviare.
AMA in funz.	Processo AMA in corso.
Frenata	Il chopper di frenatura è in funzione. L'energia rigenerativa è assorbita dalla resistenza di frenatura.
Frenata max	Il chopper di frenatura è in funzione. È stato raggiunto il limite di potenza per la resistenza di frenatura definito in <i>parametro 2-12 Limite di potenza freno (kW)</i> .
Ruota libera	<ul style="list-style-type: none"> <li>• <i>Evol. libera neg.</i> è stata selezionata come funzione per un ingresso digitale (gruppo di parametri 5-1* <i>Ingressi digitali</i>). Il morsetto corrispondente non è collegato.</li> <li>• Ruota libera attivata dalla comunicazione seriale.</li> </ul>
Rampa decel. contr.	<p>[1] <i>La rampa di decelerazione controllata</i> è stata selezionata in <i>parametro 14-10 Guasto di rete</i>.</p> <ul style="list-style-type: none"> <li>• La tensione di alimentazione è inferiore al valore impostato in <i>parametro 14-11 Tensione di alimentazione a guasto di rete</i> per guasto di rete</li> <li>• Il convertitore di frequenza decelera il motore utilizzando una rampa di decelerazione controllata.</li> </ul>
Corrente alta	La corrente di uscita del convertitore di frequenza supera il limite impostato in <i>parametro 4-51 Avviso corrente alta</i> .
Corrente bassa	La corrente di uscita del convertitore di frequenza è inferiore al limite impostato in <i>parametro 4-52 Avviso velocità bassa</i> .
Mantenimento CC	[1] <i>Mantenimento CC</i> è selezionato in <i>parametro 1-80 Funzione all'arresto</i> ed è attivo un comando di arresto. La corrente CC del motore è impostata in <i>parametro 2-00 Corrente CC funzionamento/preriscaldamento</i> .

Arresto CC	<p>La corrente CC del motore è (<i>parametro 2-01 Corrente di frenatura CC</i>) per un tempo prestabilito (<i>parametro 2-02 Tempo di frenata CC</i>).</p> <ul style="list-style-type: none"> <li>• La velocità di inserimento <i>Freno CC</i> è stata raggiunta in <i>parametro 2-03 Vel. inserim. frenatura CC [RPM]</i> ed è attivo un comando di arresto.</li> <li>• <i>Freno CC</i> (inverso) è selezionato come funzione per un ingresso digitale (gruppo di parametri 5-1* <i>Ingressi digitali</i>). Il morsetto corrispondente non è attivo.</li> <li>• Il <i>freno CC</i> viene attivato mediante comunicazione seriale.</li> </ul>
Retroazione alta	La somma di tutte le retroazioni attive è superiore al limite impostato in <i>parametro 4-57 Avviso retroazione alta</i> .
Retroazione bassa	La somma di tutte le retroazioni attive è inferiore al limite di retroazione impostato in <i>parametro 4-56 Avviso retroazione bassa</i> .
Blocco uscita	<p>Il riferimento remoto è attivo e mantiene la velocità corrente.</p> <ul style="list-style-type: none"> <li>• <i>Blocco uscita</i> è stata selezionata come funzione per un ingresso digitale (gruppo di parametri 5-1* <i>Ingressi digitali</i>). Il morsetto corrispondente è attivo. Il controllo di velocità è possibile solo mediante le funzioni di <i>Accelerazione</i> e <i>Decelerazione</i> dei morsetti.</li> <li>• La <i>rampa di mantenimento</i> viene attivata mediante la comunicazione seriale.</li> </ul>
Richiesta di blocco uscita	È stato dato un comando di blocco uscita, ma il motore rimane arrestato fino al ricevimento del segnale di abilitazione avviamento.
Blocco riferimento	<i>Blocco riferimento</i> è stata selezionata come funzione per un ingresso digitale (gruppo di parametri 5-1* <i>Ingressi digitali</i> ). Il morsetto corrispondente è attivo. Il convertitore di frequenza memorizza il riferimento effettivo. Il riferimento risulta modificabile solo mediante le funzioni dei morsetti di <i>Accelerazione</i> e <i>Decelerazione</i> .
Richiesta marcia jog	È stato dato un comando di marcia jog, ma il motore rimane fermo fino al ricevimento di un segnale di abilitazione avviamento mediante un ingresso digitale.



Marcia jog	<p>Il motore sta funzionando come programmato in <i>parametro 3-19 Velocità marcia jog [RPM]</i>.</p> <ul style="list-style-type: none"> <li>• <i>Marcia jog</i> è stata selezionata come funzione per un ingresso digitale (gruppo di parametri <i>5-1* Ingressi digitali</i>). Il morsetto corrispondente (ad es. morsetto 29) è attivo.</li> <li>• La funzione <i>Marcia jog</i> viene attivata mediante la comunicazione seriale.</li> <li>• La funzione <i>Marcia jog</i> è stata selezionata come risposta per una funzione di monitoraggio (ad es. assenza di segnale). La funzione di monitoraggio è attiva.</li> </ul>
Controllo motore	<p>In <i>parametro 1-80 Funzione all'arresto</i> è stato selezionato [2] <i>Controllo motore</i>. È attivo un comando di arresto. Per assicurarsi che un motore sia collegato al convertitore di frequenza, si applica al motore una corrente di test permanente.</p>
Controllo OVC	<p>Il controllo di sovratensione è stato attivato in <i>parametro 2-17 Controllo sovratensione</i>, [2] <i>Abilitato</i>. Il motore collegato alimenta il convertitore di frequenza con energia rigenerativa. Il controllo sovratensione regola il rapporto V/f per far funzionare il motore in modo controllato ed evitare lo scatto del convertitore di frequenza.</p>
Sez. pot. Off	<p>(solo convertitori di frequenza con un'alimentazione a 24 V esterna installata). L'alimentazione di rete al convertitore di frequenza è stata scollegata e la scheda di controllo è alimentata dai 24 V esterni.</p>
Modo protez.	<p>La modalità protezione è attiva. L'unità ha rilevato uno stato critico (sovracorrente o sovratensione).</p> <ul style="list-style-type: none"> <li>• Per evitare lo scatto, la frequenza di commutazione viene ridotta a 4 kHz.</li> <li>• Se possibile, la modalità di protezione termina dopo circa 10 sec.</li> <li>• La modalità protezione è modificabile in <i>parametro 14-26 Ritardo scatto al guasto inverter</i>.</li> </ul>
Arr. rapido	<p>Il motore viene decelerato mediante <i>parametro 3-81 Tempo rampa arr. rapido</i>.</p> <ul style="list-style-type: none"> <li>• <i>Arresto rapido (negato)</i> è stato selezionato come funzione per un ingresso digitale (gruppo di parametri <i>5-1* Ingressi digitali</i>). Il morsetto corrispondente non è attivo.</li> <li>• La funzione di <i>arresto rapido</i> è stata attivata mediante comunicazione seriale.</li> </ul>
Funz. rampa	<p>Il motore sta accelerando/decelerando utilizzando la rampa di accelerazione/decelerazione attiva. Il riferimento, un valore limite o lo stallo non è ancora stato raggiunto.</p>

Rif. alto	<p>La somma di tutti i riferimenti attivi supera il limite di riferimento impostato in <i>parametro 4-55 Avviso riferimento alto</i>.</p>
Rif. basso	<p>La somma di tutti i riferimenti attivi è inferiore al limite di riferimento impostato in <i>parametro 4-54 Avviso rif. basso</i>.</p>
Mar./rif. rag.	<p>Il convertitore di frequenza funziona nell'intervallo di riferimento. Il valore di retroazione corrisponde al valore di setpoint.</p>
Richiesta di funzionam.	<p>È stato dato un comando di avviamento; tuttavia il motore rimane arrestato finché non viene ricevuto un segnale di abilitazione avviamento tramite ingresso digitale.</p>
In funzione	<p>Il motore è azionato dal convertitore di frequenza.</p>
Modo pausa	<p>La funzione per il risparmio di energia è abilitata. Il motore si è arrestato ma si riavvia automaticamente quando richiesto.</p>
Velocità alta	<p>La velocità del motore supera il valore impostato in <i>parametro 4-53 Avviso velocità alta</i>.</p>
Velocità bassa	<p>La velocità del motore è inferiore al valore impostato in <i>parametro 4-52 Avviso velocità bassa</i>.</p>
Standby	<p>In modalità <i>Auto On</i>, il convertitore di frequenza avvia il motore con un segnale di avvio da un ingresso digitale o comunicazione seriale.</p>
Ritardo avv.	<p>In <i>parametro 1-71 Ritardo avv.</i>, è stato impostato un tempo di ritardo all'avviamento. Un comando di avvio viene attivato e il motore si avvia allo scadere del tempo di ritardo avviamento.</p>
Avv.av./ind.	<p><i>Avvio avanti</i> e <i>avvio inverso</i> sono state selezionate come funzioni per due diversi ingressi digitali (gruppo di parametri <i>5-1* Ingressi digitali</i>). Il motore si avvia in direzione avanti o indietro in base al morsetto corrispondente attivato.</p>
Arresto	<p>Il convertitore di frequenza ha ricevuto un comando di arresto da LCP, ingresso digitale o comunicazione seriale.</p>
Scatto	<p>Si è verificato un allarme e il motore si è arrestato. Una volta eliminata la causa dell'allarme, è possibile ripristinare manualmente il convertitore di frequenza premendo [Reset] o da remoto mediante i morsetti di controllo o la comunicazione seriale.</p>

Scatto bloccato	Si è verificato un allarme e il motore si è arrestato. Una volta eliminata la causa dell'allarme, è possibile spegnere e riaccendere il convertitore di frequenza. È quindi possibile ripristinare manualmente il convertitore di frequenza premendo [Reset] o da remoto mediante i morsetti di controllo o la comunicazione seriale.
-----------------	---

Tabella 7.3 Stato di funzionamento

## AVVISO!

In modalità automatica/remota il convertitore di frequenza necessita di comandi esterni per eseguire le funzioni.

### 7.3 Tipi di avvisi e allarmi

#### Avvisi

Viene emesso un avviso quando esiste una condizione di allarme imminente oppure in presenza di condizioni di funzionamento anomale che causano l'emissione di un allarme da parte del convertitore di frequenza. Un avviso si cancella automaticamente quando la condizione anomala cessa.

#### Allarmi

##### Scatto

Un allarme viene generato allo scatto del convertitore di frequenza, vale a dire che il convertitore di frequenza interrompe il funzionamento per evitare danni al sistema o al convertitore stesso. Il motore gira a ruota libera fino all'arresto. La logica del convertitore di frequenza continua a funzionare e monitorare lo stato del convertitore di frequenza. Dopo aver eliminato la condizione di guasto, è possibile ripristinare il convertitore di frequenza, quindi riprendere il funzionamento.

#### Ripristino di un convertitore di frequenza dopo uno scatto/scatto bloccato

Uno scatto può essere ripristinato in 4 modi:

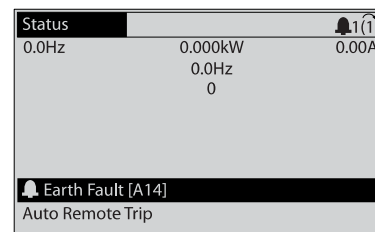
- Premere [Reset] sull'LCP.
- Comando di ingresso ripristino digitale.
- Comando di ingresso ripristino comunicazione seriale.
- Ripristino automatico.

#### Scatto bloccato

La potenza di ingresso viene disinserita e reinserita. Il motore gira a ruota libera fino all'arresto. Il convertitore di frequenza continua a monitorare lo stato del convertitore di frequenza. Scollegare l'alimentazione di ingresso al convertitore di frequenza ed eliminare la causa del guasto, quindi ripristinare il convertitore di frequenza.

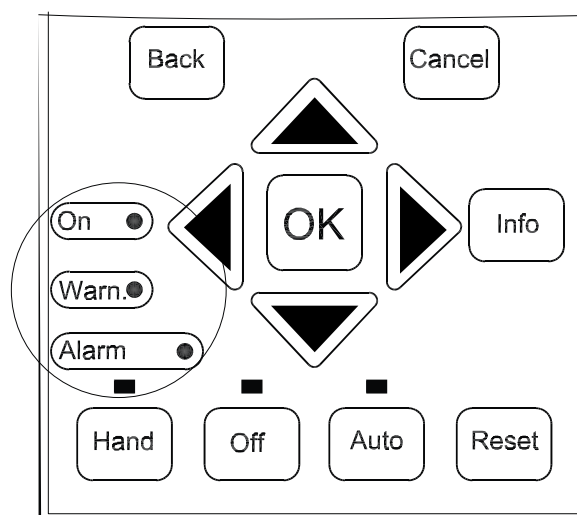
#### Visualizzazioni di avvisi e allarmi

- Viene visualizzato un avviso nell'LCP insieme al numero dell'avviso.
- Un allarme lampeggia insieme al numero dell'allarme.



Disegno 7.2 Esempio di visualizzazione di allarme

Oltre alla visualizzazione del testo e del codice di allarme nell'LCP, sono presenti tre indicatori di stato.



	Spia avviso	Spia allarme
Avviso	On	Off
Allarme	Off	On (lampeggiante)
Scatto bloccato	On	On (lampeggiante)

Disegno 7.3 Spie dell'indicatore di stato

### 7.4 Elenco degli avvisi e degli allarmi

L'informazione di avviso/allarme in questo capitolo definisce ciascuna condizione di avviso/allarme, fornisce la causa probabile per la condizione e indica un rimedio o una procedura di ricerca ed eliminazione del guasto.

#### AVVISO 1, 10 Volt basso

La tensione della scheda di controllo dal morsetto 50 è <10 V.

Rimuovere parte del carico dal morsetto 50, poiché l'alimentazione 10 V è sovraccaricata. Al massimo 15 mA o minimo 590 Ω.

Un cortocircuito in un potenziometro collegato o un cablaggio scorretto del potenziometro può causare questa condizione.

##### Ricerca e risoluzione dei guasti

- Rimuovere il cavo dal morsetto 50.
- Se l'avviso non è più presente, il problema è correlato al cablaggio del cliente.
- Se l'allarme è sempre presente, sostituire la scheda di controllo.

#### AVVISO/ALLARME 2, Guasto zero traslato

L'avviso o allarme compare solo se programmato in *parametro 6-01 Funz. temporizz. tensione zero*. Il segnale presente su uno degli ingressi analogici è inferiore al 50% del valore minimo programmato per quell'ingresso. Cavi rotti o segnali inviati tramite un dispositivo danneggiato causano questa condizione.

##### Ricerca ed eliminazione dei guasti

- Verificare i collegamenti su tutti i morsetti di ingresso analogici. Segnali sui morsetti 53 e 54 della scheda di controllo, comune morsetto 55. Segnali sui morsetti 11 e 12 di MCB 101, comune morsetto 10. Segnali sui morsetti 1, 3, 5 di MCB 109 e comune morsetti 2, 4, 6.
- Verificare che la programmazione del convertitore di frequenza e le impostazioni dell'interruttore siano compatibili con il tipo di segnale analogico.
- Eseguire un test del segnale del morsetto di ingresso.

#### AVVISO/ALLARME 3, Motore mancante

Non è stato collegato alcun motore all'uscita del conv. di frequenza.

#### AVVISO/ALLARME 4, Perdita di fase di rete

Mancanza di una fase sul lato alimentazione o sbilanciamento eccessivo della tensione di rete. Questo messaggio viene visualizzato anche in caso di guasto del raddrizzatore di ingresso sul convertitore di frequenza. Le opzioni vengono programmate in *parametro 14-12 Funz. durante sbilanciamento di rete*.

##### Ricerca ed eliminazione dei guasti

- Controllare la tensione di alimentazione e le correnti di alimentazione al convertitore di frequenza.

#### AVVISO 5, Tensione collegamento CC alta

La tensione del circuito intermedio (CC) supera il limite di avviso alta tensione. Il limite dipende dalla tensione nominale del convertitore di frequenza. L'unità è ancora attiva.

#### AVVISO 6, Tensione bus CC bassa

La tensione del circuito intermedio (CC) è inferiore al limite di avviso bassa tensione. Il limite dipende dalla tensione nominale del convertitore di frequenza. L'unità è ancora attiva.

#### AVVISO/ALLARME 7, Sovratens. CC

Se la tensione del circuito intermedio supera il limite, il convertitore di frequenza scatta dopo un tempo preimpostato.

##### Ricerca ed eliminazione dei guasti

- Collegare una resistenza di frenatura.
- Aumentare il tempo di rampa.
- Cambiare il tipo di rampa.
- Attivare le funzioni in *parametro 2-10 Funzione freno*.
- Aumentare *parametro 14-26 Ritardo scatto al guasto inverter*.

#### AVVISO/ALLARME 8, Sottotens. CC

Se la tensione del circuito intermedio (collegamento CC) scende sotto il limite sottotensione, il convertitore di frequenza verifica l'eventuale presenza di un'alimentazione ausiliaria a 24 V CC. Se non è collegata alcuna alimentazione ausiliaria a 24 V CC, il convertitore di frequenza scatta dopo un ritardo di tempo prefissato. Il ritardo di tempo varia in funzione della dimensione dell'unità.

##### Ricerca ed eliminazione dei guasti

- Controllare se la tensione di alimentazione è compatibile con i valori nominali del convertitore di frequenza.
- Eseguire un test della tensione di ingresso.
- Eseguire un test del circuito di soft charge.

#### AVVISO/ALLARME 9, Inverter sovracc

Il convertitore di frequenza sta per disinserirsi a causa di un sovraccarico (corrente troppo elevata per un intervallo di tempo troppo lungo). Il contatore della protezione termica elettronica dell'inverter emette un avviso al 98% e scatta al 100%, emettendo un allarme. Il convertitore di frequenza *non può* essere ripristinato finché il contatore non mostra un valore inferiore al 90%.

##### Ricerca e risoluzione dei guasti

- Confrontare la corrente di uscita visualizzata sull'LCP con la corrente nominale del convertitore di frequenza.
- Confrontare la corrente di uscita visualizzata sull'LCP con la corrente misurata sul motore.
- Visualizzare il carico termico del convertitore di frequenza sull'LCP e monitorarne il valore. In caso di funzionamento oltre il valore di corrente continua nominale del convertitore di frequenza, il contatore dovrebbe aumentare. In caso di funzionamento al di sotto del valore di corrente

continua nominale del convertitore di frequenza, il contatore dovrebbe diminuire.

#### AVVISO/ALLARME 10, Motore surrisc.

La protezione termica elettronica (ETR), rileva un surriscaldamento del motore. Consente all'utente di selezionare se il convertitore di frequenza deve generare un avviso o un allarme quando il contatore raggiunge il 100% in *parametro 1-90 Protezione termica motore*. Il guasto si verifica quando il sovraccarico del motore supera il 100% per un tempo troppo lungo.

##### Ricerca ed eliminazione dei guasti

- Verificare un eventuale surriscaldamento del motore.
- Controllare un eventuale sovraccarico meccanico del motore.
- Verificare che la corrente motore impostata in *parametro 1-24 Corrente motore* sia corretta.
- Assicurarsi che i dati motore nei parametri da 1-20 a 1-25 siano impostati correttamente.
- Se si utilizza un ventilatore esterno, controllare che sia stato selezionato in *parametro 1-91 Ventilaz. est. motore*.
- Eseguendo l'AMA in *parametro 1-29 Adattamento automatico motore (AMA)*, si tara il convertitore di frequenza sul motore con maggiore precisione e si riduce il carico termico.

#### AVVISO/ALLARME 11, Sovratemp. term. motore

Il termistore potrebbe essere scollegato. Consente all'utente di selezionare se il convertitore di frequenza deve generare un avviso o un allarme in *parametro 1-90 Protezione termica motore*.

##### Ricerca ed eliminazione dei guasti

- Verificare un eventuale surriscaldamento del motore.
- Controllare un eventuale sovraccarico meccanico del motore.
- Controllare che il termistore sia collegato correttamente tra il morsetto 53 o 54 (ingresso di tensione analogico) e il morsetto 50 (alimentazione +10 V) e che il commutatore del morsetto 53 o 54 sia impostato su tensione. Controllare che *parametro 1-93 Fonte termistore* selezioni il morsetto 53 o 54.
- Quando si utilizzano i morsetti 18 o 19, controllare che il termistore sia collegato correttamente tra il morsetto 18 o 19 (ingresso digitale solo PNP) e il morsetto 50.
- Se si utilizza un sensore KTY, verificare che il collegamento tra i morsetti 54 e 55 sia corretto.
- Se si utilizza un termostato o termistore, verificare che la programmazione di *1-93 Risorsa termistore* corrisponda al cablaggio del sensore.

- Se si utilizza un sensore KTY, verificare che la programmazione di *1-95 Tipo sensore KTY*, *1-96 Risorsa termistore KTY* e *1-97 Livello di soglia KTY* corrisponda al cablaggio del sensore.

#### AVVISO/ALLARME 12, Coppia limite

La coppia ha superato il valore in *parametro 4-16 Lim. di coppia in modo motore* oppure quello in *parametro 4-17 Lim. di coppia in modo generatore*. *Parametro 14-25 Ritardo scatto al limite di coppia* permette di passare da una condizione di solo avviso a una di avviso seguito da un allarme.

##### Ricerca ed eliminazione dei guasti

- Se durante la rampa di accelerazione viene superato il limite di coppia del motore, aumentare il tempo rampa di accelerazione.
- Se durante la rampa di decelerazione viene superato il limite di coppia del generatore, aumentare il tempo rampa di decelerazione.
- Se il limite di coppia viene superato durante il normale funzionamento, aumentare, se possibile, il valore del limite. Assicurarsi che il sistema possa funzionare in condizioni di sicurezza a una coppia maggiore.
- Controllare l'applicazione per evitare che il motore assorba una corrente eccessiva.

#### AVVISO/ALLARME 13, Sovracorrente

È stato superato il limite di corrente di picco dell'inverter (circa il 200% della corrente nominale). L'avviso permane per circa 1,5 s, dopodiché il convertitore di frequenza scatta ed emette un allarme. Questo guasto può essere causato da carichi impulsivi o da una rapida accelerazione con elevati carichi inerziali. Se è stato selezionato il controllo del freno meccanico esteso, lo scatto può essere ripristinato esternamente.

##### Ricerca ed eliminazione dei guasti

- Scollegare l'alimentazione e controllare se è possibile ruotare l'albero motore.
- Controllare se la taglia del motore è adatta al convertitore di frequenza.
- Controllare i parametri da 1-20 a 1-25 per assicurare che i dati del motore siano corretti.

#### ALLARME 14, Guasto di terra

È presente una corrente dalle fasi di uscita verso terra, nel cavo fra il convertitore di frequenza e il motore o nel motore stesso.

##### Ricerca ed eliminazione dei guasti

- Togliere l'alimentazione al convertitore di frequenza e riparare il guasto verso terra.
- Verificare la presenza di guasti verso terra misurando la resistenza verso terra dei cavi del motore e del motore con un megaohmetro.
- Eseguire il test del sensore di corrente.

**ALLARME 15, HW incomp.**

Un'opzione installata non può funzionare con l'attuale hardware o software del quadro di comando.

Registrare il valore dei seguenti parametri e contattare il fornitore KSB locale:

- Parametro 15-40 Tipo FC.
- Parametro 15-41 Sezione potenza.
- Parametro 15-42 Tensione.
- Parametro 15-43 Versione software.
- Parametro 15-45 Stringa codice tipo eff..
- Parametro 15-49 Scheda di contr. SW id.
- Parametro 15-50 Scheda di pot. SW id.
- Parametro 15-60 Opzione installata.
- Parametro 15-61 Versione SW opzione (per ogni slot opzione).

**ALLARME 16, Cortocircuito**

Si è verificato un cortocircuito nel motore o nei cavi del motore.

**Ricerca e risoluzione dei guasti**

- Togliere l'alimentazione dal convertitore di frequenza ed eliminare il cortocircuito.

**AVVISO/ALLARME 17, Std bus timeout**

Nessuna comunicazione con il convertitore di frequenza. L'avviso è solo attivo quando *parametro 8-04 Funzione controllo timeout* NON è impostato su [0] Off.

Se *parametro 8-04 Funzione controllo timeout* è impostato su [5] Stop e scatto, viene visualizzato un avviso e il convertitore di frequenza decelera gradualmente finché scatta e quindi visualizza un allarme.

**Ricerca ed eliminazione dei guasti**

- Verificare i collegamenti sul cavo di comunicazione seriale.
- Aumentare *parametro 8-03 Tempo temporizz. di contr.*
- Verificare il funzionamento dei dispositivi di comunicazione.
- Verificare la corretta installazione conformemente ai requisiti EMC.

**AVVISO/ALLARME 22, Fr. mecc. soll.**

Quando è attivo questo avviso, l'LCP mostra il tipo di problema.

0 = Il rif. coppia non è stato raggiunto prima del time out.  
1 = Nessun segnale di retroazione dal freno prima del time out.

**AVVISO 23, Ventil. interni**

La funzione di avviso ventola è una protezione aggiuntiva che verifica se la ventola è montata e funziona. L'avviso ventola può essere disattivato in *parametro 14-53 Monitor. ventola ([0] Disabilitato)*.

**Ricerca e risoluzione dei guasti**

- Controllare la resistenza delle ventole.
- Controllare i fusibili di soft charge.

**AVVISO 24, Ventil. esterni**

La funzione di avviso ventola è una protezione aggiuntiva che verifica se la ventola è montata e funziona. L'avviso ventola può essere disattivato in *parametro 14-53 Monitor. ventola ([0] Disabilitato)*.

**Ricerca e risoluzione dei guasti**

- Controllare la resistenza delle ventole.
- Controllare i fusibili di soft charge.

**AVVISO 25, Resist. freno**

La resistenza di frenatura viene monitorata durante il funzionamento. In caso di cortocircuito, la funzione freno è disattivata e viene visualizzato l'avviso. Il convertitore di frequenza è ancora in grado di funzionare, ma senza la funzione freno. Togliere l'alimentazione al convertitore di frequenza e sostituire la resistenza di frenatura (vedere *parametro 2-15 Controllo freno*).

**AVVISO/ALLARME 26, Limite di potenza resistenza freno**

La potenza trasmessa alla resistenza di frenatura viene calcolata come valore medio derivante dagli ultimi 120 s di funzionamento. Il calcolo è basato sulla tensione del circuito intermedio e dal valore della resistenza di frenatura impostato in *parametro 2-16 Corrente max. per freno CA*. L'avviso è attivo quando la potenza di frenatura dissipata è superiore al 90% rispetto alla potenza della resistenza freno. Se in *parametro 2-13 Monitor. potenza freno* è stato selezionato [2] Scatto, il convertitore di frequenza scatta quando la potenza di frenatura dissipata supera il 100%.

**AVVISO/ALLARME 27, Guasto al chopper di frenatura**

Il transistor di frenatura viene monitorato durante il funzionamento. Se si verifica un cortocircuito, la funzione freno viene disattivata e viene visualizzato un avviso. Il convertitore di frequenza è ancora in grado di funzionare ma, poiché il transistor di frenatura è entrato in cortocircuito, una potenza elevata viene trasmessa alla resistenza di frenatura, anche se non è attiva. Togliere l'alimentazione al convertitore di frequenza e rimuovere la resistenza di frenatura.

Questo allarme/avviso potrebbe anche essere emesso in caso di surriscaldamento della resistenza freno. I morsetti 104 e 106 sono disponibili come resistenze freno o ingressi Klixon, fare riferimento a *Interruttore di temperatura della resistenza freno* nella Guida alla Progettazione.

**AVVISO/ALLARME 28, Controllo freno**

La resistenza di frenatura non è collegata o non funziona. Controllare *parametro 2-15 Controllo freno*.

**ALLARME 29, Bassa temp.**

La temperatura massima ammessa per il dissipatore è stata superata. Il guasto dovuto alla temperatura non si ripristina finché la temperatura non scende al di sotto di una temperatura dissipatore prestabilita. I valori di scatto e di



ripristino sono diversi a seconda della taglia del convertitore di frequenza.

#### Ricerca e risoluzione dei guasti

Verificare la presenza delle seguenti condizioni:

- Temperatura ambiente troppo elevata.
- Cavo motore troppo lungo.
- Spazio errato per il flusso d'aria sopra e sotto il convertitore di frequenza.
- Circolazione aria assente attorno al convertitore di frequenza.
- Ventola dissipatore danneggiata.
- Dissipatore sporco.

Questo allarme si basa sulla temperatura misurata dal sensore del dissipatore montato all'interno dei moduli IGBT.

#### Ricerca e risoluzione dei guasti

- Controllare la resistenza delle ventole.
- Controllare i fusibili di soft charge.
- Verificare il sensore di temperatura IGBT.

#### ALLARME 30, Fase U del motore mancante

Manca la fase U del motore fra il convertitore di frequenza e il motore.

#### Ricerca ed eliminazione dei guasti

- Scollegare l'alimentazione dal convertitore di frequenza e controllare la fase U del motore.

#### ALLARME 31, Fase V del motore mancante

Manca la fase V del motore tra il convertitore di frequenza e il motore.

#### Ricerca ed eliminazione dei guasti

- Scollegare l'alimentazione dal convertitore di frequenza e controllare la fase motore V.

#### ALLARME 32, Fase W del motore mancante

Manca la fase motore W tra il convertitore di frequenza e il motore.

#### Ricerca ed eliminazione dei guasti

- Scollegare l'alimentazione al convertitore di frequenza e controllare la fase del motore W.

#### ALLARME 33, Guasto di accensione

Sono state effettuate troppe accensioni in un intervallo di tempo troppo breve. Lasciare raffreddare l'unità alla temperatura di esercizio.

#### AVVISO/ALLARME 34, Errore comunicazione fieldbus

Il bus di campo della scheda di comunicazione opzionale non funziona.

#### AVVISO/ALLARME 36, Guasto di rete

Questo avviso/allarme è attivo solo se la tensione di alimentazione al convertitore di frequenza non è più presente e se *parametro 14-10 Guasto di rete* NON è impostato su [0] *Nessuna funzione*.

#### Ricerca ed eliminazione dei guasti

- Verificare i fusibili del convertitore di frequenza e l'alimentazione di rete all'unità.

#### ALLARME 38, Guasto interno

Quando si verifica un guasto interno, viene visualizzato un codice numerico, come definito in *Tabella 7.4*.

#### Ricerca e risoluzione dei guasti

- Spegner e riavviare l'unità.
- Verificare che l'opzione sia installata correttamente.
- Controllare se vi sono cablaggi allentati o mancanti.

Se necessario, contattare il rivenditore KSB o l'assistenza KSB. Annotare il codice numerico per poter ricevere ulteriori indicazioni sul tipo di guasto.

No.	Testo
0	Impossibile inizializzare la porta seriale. Contattare il rivenditore KSB o l'assistenza KSB.
256-258	I dati dell'EEPROM della scheda di potenza sono corrotti o obsoleti.
512	I dati dell'EEPROM del quadro di comando sono corrotti o troppo vecchi.
513	Timeout di comunicazione durante la lettura dei dati EEPROM.
514	Timeout di comunicazione durante la lettura dei dati EEPROM.
515	Il controllo orientato all'applicazione non è in grado di riconoscere i dati dell'EEPROM.
516	Impossibile scrivere sull'EEPROM perché è in corso un comando di scrittura.
517	Il comando di scrittura è in timeout.
518	Guasto nell'EEPROM.
519	Dati codice a barre mancanti o non validi nell'EEPROM.
783	Il valore di parametro supera i limiti min/max.
1024-1279	Invio di un telegramma CAN fallito.
1281	Timeout flash processore digitale di segnali
1282	Incompatibilità della versione software Power Micro.
1283	Incompatibilità della versione dei dati nell'EEPROM della scheda di potenza
1284	Impossibile leggere la versione software del DSP.
1299	L'opzione SW nello slot A è troppo vecchia.
1300	L'opzione SW nello slot B è troppo vecchia.
1301	L'opzione SW nello slot C0 è troppo vecchia.
1302	L'opzione SW nello slot C1 è troppo vecchia.
1315	L'opzione SW nello slot A non è supportata (non è consentita).
1316	L'opzione SW nello slot B non è supportata (non è consentita).
1317	L'opzione SW nello slot C0 non è supportata (non è consentita).

No.	Testo
1318	L'opzione SW nello slot C1 non è supportata (non è consentita).
1379	L'Opzione A non ha risposto durante il calcolo della versione della piattaforma.
1380	L'Opzione B non ha risposto durante il calcolo della versione della piattaforma.
1381	L'Opzione C0 non ha risposto durante il calcolo della versione della piattaforma.
1382	L'Opzione C1 non ha risposto durante il calcolo della versione della piattaforma.
1536	È stata registrata un'eccezione nel controllo orientato all'applicazione. Informazioni di debug scritte nell'LCP.
1792	Il watchdog del DSP è attivo. Debug dei dati della parte di potenza, i dati del controllo orientato al motore non vengono trasferiti correttamente.
2049	Dati di potenza riavviati.
2064–2072	H081x: l'opzione nello slot x si è riavviata.
2080–2088	H082x: l'opzione nello slot x ha emesso un ritardo all'accensione.
2096–2104	H983x: l'opzione nello slot x ha emesso un ritardo all'accensione valido.
2304	Impossibile leggere dati dall'EEPROM della scheda di potenza.
2305	Versione SW mancante dall'unità di potenza.
2314	Dati unità di potenza mancanti dall'unità di potenza.
2315	Versione SW mancante dall'unità di potenza.
2316	lo_statepage mancante dalla sezione di potenza.
2324	È stato rilevato che la configurazione della scheda di potenza non è corretta all'accensione.
2325	Una scheda di potenza ha interrotto le comunicazioni quando è stata collegata l'alimentazione principale.
2326	È stato rilevato che la configurazione della scheda di potenza non è corretta al termine del periodo di tempo concesso alla scheda per registrarsi.
2327	Troppe posizioni di schede di potenza si sono registrate come presenti.
2330	Le informazioni relative alla potenza scambiate tra le schede di potenza non corrispondono.
2561	Nessuna comunicazione da DSP a ATACD.
2562	Nessuna comunicazione da ATACD a DSP (stato funzionamento).
2816	Overflow dello stack modulo del quadro di comando
2817	Attività pianificatore lente.
2818	Attività rapide.
2819	Thread parametro.
2820	Overflow dello stack LCP.
2821	Overflow della porta seriale.
2822	Overflow della porta USB.
2836	cflistMempool troppo piccolo.

No.	Testo
3072–5122	Il valore del parametro non rientra nei limiti consentiti.
5123	Opzione nello slot A: hardware incompatibile con l'hardware del quadro di comando.
5124	Opzione nello slot B: hardware incompatibile con l'hardware del quadro di comando.
5125	Opzione nello slot C0: hardware incompatibile con l'hardware del quadro di comando.
5126	Opzione nello slot C1: hardware incompatibile con l'hardware del quadro di comando.
5376–6231	Memoria insufficiente.

**Tabella 7.4 Codici numerici per guasti interni**
**ALLARME 39, Sensore dissipatore**

Nessuna retroazione dal sensore di temperatura del dissipatore di calore.

Il segnale dal sensore di temperatura IGBT non è disponibile sulla scheda di potenza. Il problema potrebbe essere sulla scheda di potenza, sulla scheda di pilotaggio gate o sul cavo a nastro tra la scheda di potenza e la scheda di pilotaggio gate.

**AVVISO 40, Sovraccarico dell'uscita dig. mors. 27**

Verificare il carico collegato al morsetto 27 o rimuovere il collegamento in cortocircuito. Controllare *parametro 5-00 Modo I/O digitale* e *parametro 5-01 Modo Morsetto 27*.

**AVVISO 41, Sovraccarico dell'uscita dig. mors. 29**

Verificare il carico collegato al morsetto 29 o rimuovere il collegamento in cortocircuito. Controllare *parametro 5-00 Modo I/O digitale* e *parametro 5-02 Modo morsetto 29*.

**AVVISO 42, Sovraccarico dell'uscita dig. X30/6 o X30/7**

Per X30/6, verificare il carico collegato al morsetto X30/6 o rimuovere il collegamento in cortocircuito. Controllare *parametro 5-32 Uscita dig. mors. X30/6 (MCB 101)*.

Per X30/7, verificare il carico collegato al morsetto X30/7 o rimuovere il collegamento in cortocircuito. Controllare *parametro 5-33 Uscita dig. mors. X30/7 (MCB 101)*.

**ALLARME 46, Alim. scheda pot.**

L'alimentazione sulla scheda di potenza è fuori intervallo.

Sono disponibili tre alimentazioni generate dall'alimentatore switching (SMPS) sulla scheda di potenza: 24 V, 5 V, ±18 V. Alimentando a 24 V CC mediante l'opzione MCB 107, sono monitorate solamente le alimentazioni 24 V e 5 V. Se alimentato con tensione di alimentazione trifase, sono monitorate tutte e 3 le alimentazioni.

**AVVISO 47, Alim. 24 V b.**

L'alimentazione a 24 V CC viene misurata sulla scheda di controllo. L'alimentazione ausiliaria esterna a 24 V CC potrebbe essere sovraccarica; in caso contrario, contattare il rivenditore KSB.

**AVVISO 48, Al. 1,8V bassa**

L'alimentazione a 1,8 V CC utilizzata sulla scheda di controllo non rientra nei limiti consentiti. L'alimentazione viene misurata sulla scheda di controllo. Verificare se la scheda di controllo è difettosa. Se è presente una scheda opzionale, verificare una eventuale condizione di sovratensione.

**AVVISO 49, Limite di velocità**

Quando la velocità non è compresa nell'intervallo specificato in *parametro 4-11 Lim. basso vel. motore [giri/min]* e *parametro 4-13 Lim. alto vel. motore [giri/min]*, il convertitore di frequenza visualizza un avviso. Quando la velocità è inferiore al limite specificato in *parametro 1-86 Velocità scatto bassa [giri/min]* (tranne che all'avvio o all'arresto) il convertitore di frequenza scatta.

**ALLARME 50, AMA, taratura non riuscita**

Contattare il rivenditore KSB o l'assistenza KSB.

**ALLARME 51, AMA, controllo  $U_{nom}$  e  $I_{nom}$** 

Probabilmente sono errate le impostazioni della tensione motore, della corrente motore e della potenza motore. Controllare le impostazioni dei parametri da 1-20 a 1-25.

**ALLARME 52, AMA  $I_{nom}$  bassa**

La corrente motore è troppo bassa. Controllare le impostazioni.

**ALLARME 53, AMA, motore troppo grande**

Il motore è troppo grande per il funzionamento dell'AMA.

**ALLARME 54, AMA, motore troppo piccolo**

Il motore è troppo piccolo perché l'AMA funzioni.

**ALLARME 55, AMA, par. fuori campo**

I valori dei parametri del motore sono al di fuori del campo accettabile. AMA non funziona.

**ALLARME 56, AMA interrotto dall'utente**

L'utente ha interrotto l'AMA.

**ALLARME 57, AMA, guasto interno**

Tentare più volte di riavviare AMA finché l'esecuzione di AMA non riesce. Tenere presente che cicli ripetuti possono riscaldare il motore e determinare l'aumento delle resistenze  $R_s$  e  $R_r$ . Non si tratta comunque di un problema critico.

**ALLARME 58, AMA, guasto interno**

Contattare il rivenditore KSB.

**AVVISO 59, Limite corrente**

La corrente è superiore al valore in *parametro 4-18 Limite di corrente*. Assicurarsi che i dati del motore nei parametri da 1-20 a 1-25 siano impostati correttamente. Aumentare possibilmente il limite di corrente. Accertarsi che il sistema possa operare in sicurezza a un limite superiore.

**AVVISO 60, Interbl. esterno**

L'interblocco esterno è stato attivato. Per riprendere il funzionamento normale:

1. Applicare 24 V CC al morsetto programmato per l'interblocco esterno.
2. Ripristinare il convertitore di frequenza tramite
  - 2a la comunicazione seriale.
  - 2b I/O digitali.
  - 2c premendo [Reset].

**AVVISO 62, Limite frequenza di uscita**

La frequenza di uscita è superiore al valore impostato in *parametro 4-19 Freq. di uscita max.*

**AVVISO 64, Limite tens.**

La combinaz. di carico e velocità richiede una tensione motore sup. alla tensione colleg. CC effettiva.

**AVVISO/ALLARME 65, Sovratemperatura scheda di controllo**

La scheda di controllo ha raggiunto la temperatura di scatto di 75 °C.

**AVVISO 66, Bassa temp.**

La temperatura del convertitore di frequenza è troppo bassa per il normale funzionamento. L'avviso si basa sul sensore di temperatura nel modulo IGBT. Aumentare la temperatura ambiente dell'unità. Una modesta quantità di corrente di mantenimento può essere inviata al convertitore di frequenza anche quando il motore è fermo impostando *parametro 2-00 Corrente CC funzionamento/preriscaldamento* al 5% e *parametro 1-80 Funzione all'arresto*.

**Ricerca ed eliminazione dei guasti**

- Controllare il sensore di temperatura.
- Controllare il filo elettrico del sensore tra l'IGBT e la scheda di pilotaggio gate.

**ALLARME 67, Configurazione modulo opzionale cambiata**

Una o più opzioni sono state aggiunte o rimosse dall'ultimo spegnimento. Verificare che la modifica alla configurazione sia voluta e ripristinare l'unità.

**ALLARME 68, Arresto di sic. att.**

È stato attivato STO.

**Ricerca ed eliminazione dei guasti**

- Per riprendere il funzionamento normale, applicare 24 V CC al morsetto 37, quindi inviare un segnale di ripristino (tramite bus, I/O digitale o premendo [Reset]).

**ALLARME 69, Temp. sch. pot**

Il sensore di temperatura sulla scheda di potenza rileva una temperatura troppo alta o bassa.

**Ricerca ed eliminazione dei guasti**

- Verificare il funzionamento delle ventole sullo sportello.
- Verificare che i filtri per le ventole sullo sportello non siano ostruiti.



- Verificare che la piastra passacavi sia correttamente installata sui convertitori di frequenza IP21/IP54 (NEMA 1/12).

**ALLARME 70, Conf. FC n.cons.**

La scheda di controllo e la scheda di potenza sono incompatibili.

**Ricerca ed eliminazione dei guasti**

- Contattare il proprio rivenditore, indicando il codice dell'unità ricavato dalla targhetta e i codici articolo della scheda per verificare la compatibilità.

**ALLARME 71, Arr. sic. PTC 1**

L'arresto di sicurezza è stato attivato dalla VLT® PTC Thermistor Card MCB 112 (motore troppo caldo). Il normale funzionamento può essere ripreso quando MCB 112 applica nuovamente una tensione di 24 V CC al morsetto 37 (quando la temperatura del motore raggiunge un valore accettabile) e quando l'ingresso digitale proveniente da MCB 112 viene disattivato. Inoltre è necessario inviare un segnale di reset (tramite bus, I/O digitale o premendo [Reset]).

**AVVISO!**

Con il riavvio automatico abilitato, il motore si riavvierà una volta eliminato il guasto.

**ALLARME 72, Guasto peric.**

Safe Torque Off (STO) con scatto bloccato. Livelli di segnale non previsti per safe torque off (STO) e ingresso digitale dalla VLT® PTC Thermistor Card MCB 112.

**AVVISO 73, Riavvio automatico arresto di sicurezza**

Safe Torque Off (STO). Con il riavvio automatico abilitato, il motore può avviarsi una volta eliminato il guasto.

**AVVISO 76, Setup unità pot.**

Il numero richiesto di unità di potenza non corrisponde al numero rilevato di unità di potenza attive. Quando si sostituisce un modulo dimensione contenitore F, questo avviso appare se i dati di potenza nella scheda di potenza del modulo non corrispondono a quelli del resto del convertitore di frequenza. L'avviso viene attivato anche quando è andato perso il collegamento alla scheda di potenza.

**Ricerca e risoluzione dei guasti**

- Confermare che il pezzo di ricambio e la sua scheda di potenza rechino il corretto codice articolo.
- Assicurarsi che i cavi a 44 poli tra l'MDCIC e le schede di potenza siano montati correttamente.

**AVVISO 77, Modo pot. rid.**

Questo avviso indica che il convertitore di frequenza sta funzionando a potenza ridotta (cioè con meno sezioni inverter di quante sarebbero possibili). Questo avviso viene generato durante il ciclo di accensione quando il convertitore di frequenza è impostato per funzionare con un numero minore di inverter e continua a rimanere attivo.

**ALLARME 79, Conf. t. pot.n.c.**

La scheda di conversione in scala non è installata o non è del tipo corretto. Non è stato nemmeno possibile installare il connettore MK102 sulla scheda di potenza.

**ALLARME 80, Inverter inicial.**

Le impostazioni dei parametri sono inizializzate alle impostazioni di default riportate alle impostazioni di fabbrica dopo un ripristino manuale.

**Ricerca ed eliminazione dei guasti**

- Ripristinare l'unità per cancellare un allarme.

**ALLARME 81, CSIV dannegg.**

I file CSIV (Customer Specific Initialisation Values/valori di inizializzazione specifici del cliente) possiedono errori di sintassi.

**ALLARME 82, Errore par. CSIV**

I CSIV (Customer Specific Initialisation Values/valori di inizializzazione specifici del cliente) non sono riusciti ad inizializzare un parametro.

**ALLARME 85, Guasto per. PB**

Errore PROFIBUS/PROFIsafe.

**ALLARME 92, Portata nulla**

Nel sistema è stata rilevata una condizione di assenza di flusso *Parametro 22-23 Funzione assenza di portata* è impostato per dare l'allarme.

**Ricerca ed eliminazione dei guasti**

- Effettuare la ricerca del guasto e ripristinare il convertitore di frequenza dopo aver eliminato il guasto.

**ALLARME 93, Funzione pompa a secco**

L'assenza di portata nel sistema mentre il convertitore di frequenza funziona ad alta velocità può indicare una situazione di pompa a secco. *Parametro 22-26 Funzione pompa a secco* è impostato per l'allarme.

**Ricerca ed eliminazione dei guasti**

- Effettuare la ricerca del guasto e ripristinare il convertitore di frequenza dopo aver eliminato il guasto.

**ALLARME 94, Fine curva**

La retroazione è inferiore al setpoint. Potrebbe indicare una perdita nel sistema. *Parametro 22-50 Funzione fine curva* è impostato per emettere un allarme.

**Ricerca ed eliminazione dei guasti**

- Effettuare la ricerca del guasto e ripristinare il convertitore di frequenza dopo aver eliminato il guasto.

**ALLARME 95, Cinghia rotta**

La coppia è inferiore al livello di coppia impostato per assenza di carico e indica che una cinghia è rotta. *Parametro 22-60 Funzione cinghia rotta* è impostato per emettere un allarme.

**Ricerca ed eliminazione dei guasti**

- Effettuare la ricerca del guasto e ripristinare il convertitore di frequenza dopo aver eliminato il guasto.

**ALLARME 100, Derag limit fault**

La funzione *Deragging* si è guastata durante l'esecuzione. Controllare la girante della pompa per un eventuale bloccaggio.

**AVVISO/ALLARME 104, Mixing fans**

Il monitoraggio della ventola controlla che la ventola giri all'accensione del convertitore di frequenza e od ogniqualvolta la ventola di miscelazione venga accesa. Se la ventola non sta funzionando, viene visualizzato il guasto. Il guasto della ventola di miscelazione può essere configurato come un scatto per avviso o uno scatto per allarme tramite *parametro 14-53 Monitor. ventola*.

**Ricerca e risoluzione dei guasti**

- Spegner e riaccendere il convertitore di frequenza per determinare se l'avviso/l'allarme ritorna.

**AVVISO 250, N. parte ric.**

È stato sostituito un componente del convertitore di frequenza. Ripristinare il convertitore di frequenza per riprendere il funzionamento normale.

**AVVISO 251, Nuovo cod. tipo**

La scheda di potenza o altri componenti sono stati sostituiti e il codice identificativo è cambiato.

**Ricerca e risoluzione dei guasti**

- Effettuare un ripristino per rimuovere l'avviso e riprendere il funzionamento normale.

## 7.5 Ricerca e risoluzione dei guasti

Sintomo	Possibile causa	Prova	Soluzione
Display spento / Nessuna funzione	Alimentazione di ingresso mancante	Vedere <i>Tabella 4.3</i> .	Controllare la sorgente di alimentazione di ingresso.
	Fusibili aperti o mancanti o scatto dell'interruttore automatico	Vedere in questa tabella le cause possibili per fusibili aperti e scatto dell'interruttore automatico.	Seguire le raccomandazioni fornite.
	Nessun'alimentazione all'LCP	Controllare il corretto collegamento del cavo e l'assenza di danni all'LCP.	Sostituire l'LCP o il cavo di collegamento guasto.
	Cortocircuito sulla tensione di controllo (morsetto 12 o 50) o sui morsetto di controllo	Controllare l'alimentazione della tensione 24 V di controllo sui morsetti da 12/13 a 20-39 o l'alimentazione 10 V sui morsetti da 50 a 55.	Cablare correttamente i morsetti.
	LCP incompatibile		Usare solo l'LCP 101 (P/N 130B1124) o l'LCP 102 (P/N 130B1107).
	Impostazione errata del contrasto		Premere [Status] + [▲]/[▼] per regolare il contrasto.
	Il display (LCP) è difettoso	Test usando un LCP diverso.	Sostituire l'LCP o il cavo di collegamento guasto.
	Guasto all'alimentazione di tensione interna o SMPS guasto		Contattare il fornitore.
Display intermittente	Alimentazione sovraccaricata (SMPS) a causa di cavi di controllo non adeguati o di un guasto all'interno del convertitore di frequenza	Per evitare un problema nei cavi di controllo, scollegare tutti i cavi di controllo rimuovendo le morsettiere.	Se il display rimane acceso, il problema è nei cavi di controllo. Controllare il cablaggio per escludere cortocircuiti o collegamenti scorretti. Se il display continua a disinserirsi, seguire la procedura per spegnere il display.

Sintomo	Possibile causa	Prova	Soluzione
Motore non in funzione	Interruttore di servizio aperto o collegamento del motore aperto	Controllare se il motore è collegato e se il collegamento non è interrotto (da un interruttore di manutenzione o altri dispositivi).	Collegare il motore e verificare l'interruttore di servizio.
	Nessun'alimentazione di rete con scheda opzione da 24 V CC	Se il display funziona ma non viene visualizzato nulla, verificare che sia inserita l'alimentazione di rete per il convertitore di frequenza.	Applicare l'alimentazione di rete per far funzionare l'unità.
	Arresto LCP	Verificare se è stato premuto [Off].	Premere [Auto On] o [Hand On] (in funzione della modalità di funzionamento) per avviare il motore.
	Segnale di avvio mancante (standby)	Controllare l'impostazione corretta di <i>parametro 5-10 Ingr. digitale morsetto 18</i> per il morsetto 18 (usare l'impostazione di fabbrica).	Applicare un segnale di avviamento valido per avviare il motore.
	Segnale di ruota libera motore (rotazione libera)	Controllare <i>5-12 Evol. libera neg.</i> per l'impostazione corretta del morsetto 27 (usare l'impostazione di fabbrica).	Applicare 24 V sul morsetto 27 o programmare questo morsetto su <i>Nessun funzionamento</i> .
	Sorgente di segnale di riferimento errato	Controllare il segnale di riferimento: Locale, remoto o riferimento bus? Riferimento preimpostato attivo? Collegamento del morsetto corretto? La conversione in scala dei morsetti è corretta? Segnale di riferimento disponibile?	Programmare le impostazioni corrette. Controllare <i>parametro 3-13 Sito di riferimento</i> . Impostare su attivo il riferimento preimpostato nel gruppo di parametri <i>3-1* Riferimenti</i> . Verificare il cablaggio corretto. Controllare la scala dei morsetti. Controllare il segnale di riferimento.
Motore che gira nella direzione sbagliata	Limite di rotazione del motore	Controllare che <i>parametro 4-10 Direz. velocità motore</i> sia programmato correttamente.	Programmare le impostazioni corrette.
	Segnale di inversione attivo	Verificare se è stato programmato un comando di inversione per il morsetto nel gruppo di parametri <i>5-1* Ingressi digitali</i> .	Disattivare il segnale di inversione.
	Collegamento errato della fase del motore		Vedere <i>capitolo 5.5 Controllo della rotazione del motore</i> .
Il motore non raggiunge la velocità massima	Limiti di frequenza impostati in modo errato	Verificare i limiti di uscita in <i>parametro 4-13 Lim. alto vel. motore [giri/min]</i> , <i>parametro 4-14 Limite alto velocità motore [Hz]</i> e <i>parametro 4-19 Freq. di uscita max.</i>	Programmare i limiti corretti.
	Segnale di ingresso di riferimento non scalato correttamente	Verificare la scala del segnale di ingresso di riferimento in <i>6-0* Mod. I/O analogici</i> e nel gruppo di parametri <i>3-1* Riferimenti</i> . Limiti di riferimento nel gruppo di parametri <i>3-0* Limite riferimento</i> .	Programmare le impostazioni corrette.
Velocità del motore instabile	Possibili impostazioni parametri scorrette	Verificare le impostazioni di tutti i parametri motore, incluse tutte le impostazioni di compensazione del motore. Per un funzionamento ad anello chiuso, verificare le impostazioni PID.	Verificare le impostazioni nel gruppo di parametri <i>1-6* Imp. dipend. dal carico</i> . Per il funzionamento ad anello chiuso, verificare le impostazioni nel gruppo di parametri <i>20-0* Retroazione</i> .
Il motore funziona in modo irregolare	Possibile sovramagnetizzazione	Controllare impostazioni motore scorrette in tutti i parametri del motore.	Controllare le impostazioni motore nel gruppo di parametri <i>1-2* Dati motore</i> , <i>1-3* Dati motore avanz.</i> , e <i>1-5* Impost. indep. dal carico</i> .

Sintomo	Possibile causa	Prova	Soluzione
Il motore non frena	Possibili impostazioni scorrette nei parametri dei freni. Possibili tempi di rampa di decelerazione troppo brevi	Controllare i parametri del freno. Controllare le impostazioni del tempo di rampa.	Controllare il gruppo di parametri 2-0* <i>Freno CC</i> e 3-0* <i>Limiti riferimento</i> .
Fusibili aperti o scatto interruttore automatico alimentazione	Corto tra due fasi	Il motore o il pannello presentano un cortocircuito tra le fasi. Controllare eventuali corti tra le fasi di motore e pannello.	Eliminare ogni cortocircuito rilevato.
	Sovraccarico motore	Il motore è in sovraccarico per l'applicazione.	Eseguire il test all'avviamento e verificare che la corrente motore rientri nelle specifiche. Se la corrente motore supera la corrente a pieno carico indicata sulla targhetta, il motore potrebbe funzionare solo a carico ridotto. Riesaminare le specifiche per l'applicazione.
	Collegamenti allentati	Eseguire il controllo di pre-avvio per i collegamenti allentati.	Serrare i collegamenti allentati.
Squilibrio corrente di rete superiore al 3%	Problemi con l'alimentazione di rete (vedere la descrizione <i>Allarme 4 Perdita fase di rete</i> )	Ruotare i cavi dell'alimentazione di ingresso nel convertitore di frequenza di una posizione: da A a B, da B a C, da C ad A.	Se lo squilibrio segue il filo, si tratta di un problema di alimentazione. Verificare l'alimentazione di rete.
	Problema con il convertitore di frequenza	Ruotare i cavi dell'alimentazione di ingresso nel convertitore di frequenza di una posizione: da A a B, da B a C, da C ad A.	Se lo squilibrio permane sullo stesso morsetto di ingresso, si tratta di un problema dell'unità. Contattare il fornitore.
Squilibrio della corrente motore superiore al 3%.	Problema con il motore o con il cablaggio del motore	Ruotare i cavi di uscita motore di una posizione: da U a V, da V a W, da W a U.	Se lo squilibrio segue il filo, il problema è del motore o del cablaggio del motore. Controllare il motore e il cablaggio del motore.
	Problema con il convertitore di frequenza	Ruotare i cavi di uscita motore di una posizione: da U a V, da V a W, da W a U.	Se lo squilibrio permane sullo stesso morsetto di uscita, si tratta di un problema legato all'unità. Contattare il fornitore.
Problemi di accelerazione del convertitore di frequenza	I dati motore sono inseriti in modo scorretto	In presenza di avvisi o allarmi, vedere <i>capitolo 7.4 Elenco degli avvisi e degli allarmi</i> . Controllare che i dati del motore siano inseriti correttamente.	Aumentare il tempo di rampa di accelerazione in <i>parametro 3-41 Rampa 1 tempo di accel.</i> . Aumentare il limite di corrente in <i>parametro 4-18 Limite di corrente</i> . Aumentare il limite di coppia in <i>parametro 4-16 Lim. di coppia in modo motore</i> .
Problemi di decelerazione del convertitore di frequenza	I dati motore sono inseriti in modo scorretto	In presenza di avvisi o allarmi, vedere <i>capitolo 7.4 Elenco degli avvisi e degli allarmi</i> . Controllare che i dati del motore siano inseriti correttamente.	Aumentare il tempo di rampa di decelerazione in <i>parametro 3-42 Rampa 1 tempo di decel.</i> . Abilitare il controllo sovratensione in <i>parametro 2-17 Controllo sovratensione</i> .
Rumorosità acustica o vibrazione	Risonanze	Evitare frequenze critiche usando i parametri nel gruppo di parametri 4-6* <i>Bypass velocità</i> .	Controllare se il rumore e/o le vibrazioni sono state ridotte a un limite accettabile.
		Spegnere la sovrarmodulazione in <i>parametro 14-03 Sovrarmodulazione</i> .	
		Modificare il modello di commutazione e la frequenza nel gruppo di parametri 14-0* <i>Commutazione convertitore</i> .	
		Aumentare lo smorzamento della risonanza in <i>parametro 1-64 Smorzamento risonanza</i> .	

**Tabella 7.5 Ricerca ed eliminazione dei guasti**

## 8 Specifiche

### 8.1 Dati elettrici

#### 8.1.1 Alimentazione di rete 1x200-240 V CA

Designazione del tipo	P1K1	P1K5	P2K2	P3K0	P3K7	P5K5	P7K5	P15K	P22K
Potenza all'albero tipica [kW]	1,1	1,5	2,2	3,0	3,7	5,5	7,5	15	22
Potenza all'albero tipica a 240 V [hp]	1,5	2,0	2,9	4,0	4,9	7,5	10	20	30
Grado di protezione IP20/Chassis	A3	-	-	-	-	-	-	-	-
Grado di protezione IP21/Tipo 1	-	B1	B1	B1	B1	B1	B2	C1	C2
Grado di protezione IP55/Tipo 12	A5	B1	B1	B1	B1	B1	B2	C1	C2
Grado di protezione IP66/NEMA 4X	A5	B1	B1	B1	B1	B1	B2	C1	C2
<b>Corrente di uscita</b>									
Continua (3x200-240 V) [A]	6,6	7,5	10,6	12,5	16,7	24,2	30,8	59,4	88
Intermittente (3x200-240 V) [A]	7,3	8,3	11,7	13,8	18,4	26,6	33,4	65,3	96,8
kVA continui a 208 V [kVA]	2,4	2,7	3,8	4,5	6,0	8,7	11,1	21,4	31,7
<b>Corrente di ingresso massima</b>									
Continua (1x200-240 V) [A]	12,5	15	20,5	24	32	46	59	111	172
Intermittente (1x200-240 V) [A]	13,8	16,5	22,6	26,4	35,2	50,6	64,9	122,1	189,2
Prefusibili massimi [A]	20	30	40	40	60	80	100	150	200
<b>Specifiche supplementari</b>									
Sezione trasversale massima del cavo (rete, motore, freno) [mm <sup>2</sup> ] ([AWG])	0,2-4 (4-10)					10 (7)	35 (2)	50 (1/0)	95 (4/0)
Sezione trasversale massima del cavo <sup>2)</sup> per rete con sezionatore [mm <sup>2</sup> ] ([AWG])	16 (6)	16 (6)	16 (6)	16 (6)	16 (6)	16 (6)	25 (3)	50 (1/0)	2 x 50 (2 x 1/0) <sup>9)</sup> 10)
Sezione trasversale massima del cavo <sup>2)</sup> per rete con sezionatore di rete [mm <sup>2</sup> ] ([AWG])	16 (6)	16 (6)	16 (6)	16 (6)	16 (6)	16 (6)	25 (3)	50 (1/0)	95 (4/0)
Grado di temperatura isolamento del cavo [°C]	75	75	75	75	75	75	75	75	75
Perdita di potenza stimata <sup>3)</sup> al carico nominale massimo [W] <sup>4)</sup>	44	30	44	60	74	110	150	300	440
Rendimento <sup>5)</sup>	0,98	0,98	0,98	0,98	0,98	0,98	0,98	0,98	0,98

Tabella 8.1 Alimentazione di rete 1x200-240 V CA, sovraccarico normale del 110% per 1 minuto, P1K1-P22K

**Specifiche**
**8.1.2 Alimentazione di rete 3x200-240 V CA**

Designazione del tipo	PK25		PK37		PK55		PK75	
	HO	NO	HO	NO	HO	NO	HO	NO
Sovraccarico elevato/normale <sup>1)</sup>								
Potenza all'albero tipica [kW]	0,25		0,37		0,55		0,75	
Potenza all'albero tipica a 208 V [hp]	0,34		0,5		0,75		1	
Grado di protezione IP20/Chassis <sup>6)</sup>	A2		A2		A2		A2	
Grado di protezione IP21/Tipo 1								
Grado di protezione IP55/Tipo 12	A4/A5		A4/A5		A4/A5		A4/A5	
Grado di protezione IP66/NEMA 4X								
<b>Corrente di uscita</b>								
Continua (3x200-240 V) [A]	1,8		2,4		3,5		4,6	
Intermittente (3x200-240 V) [A]	2,7	2,0	3,6	2,6	5,3	3,9	6,9	5,1
kVA continui a 208 V [kVA]	0,65		0,86		1,26		1,66	
<b>Corrente di ingresso massima</b>								
Continua (3x200-240 V) [A]	1,6		2,2		3,2		4,1	
Intermittente (3x200-240 V) [A]	2,4	1,8	3,3	2,4	4,8	3,5	6,2	4,5
Prefusibili massimi [A]	10		10		10		10	
<b>Specifiche supplementari</b>								
Sezione trasversale massima del cavo <sup>2)</sup> per rete, motore, freno e condivisione del carico [mm <sup>2</sup> ] ([AWG])	4, 4, 4 (12, 12, 12) (almeno 0,2 (24))							
Sezione trasversale massima del cavo <sup>2)</sup> per sezionatore di rete [mm <sup>2</sup> ] ([AWG])	6, 4, 4 (10, 12, 12)							
Perdita di potenza stimata <sup>3)</sup> al carico nominale massimo [W] <sup>4)</sup>	21		29		42		54	
Rendimento <sup>5)</sup>	0,94		0,94		0,95		0,95	

**Tabella 8.2 Alimentazione di rete 3x200-240 V CA, PK25-PK75**

**Specifiche**

Designazione del tipo	P1K1		P1K5		P2K2		P3K0		P3K7	
	HO	NO	HO	NO	HO	NO	HO	NO	HO	NO
Sovraccarico elevato/normale <sup>1)</sup>										
Potenza all'albero tipica [kW]	1,1		1,5		2,2		3,0		3,7	
Potenza all'albero tipica a 208 V [hp]	1,5		2		3		4		5	
Grado di protezione IP20/Chassis <sup>6)</sup>	A2		A2		A2		A3		A3	
Grado di protezione IP21/Tipo 1	A2		A2		A2		A3		A3	
Grado di protezione IP55/Tipo 12	A4/A5		A4/A5		A4/A5		A5		A5	
Grado di protezione IP66/NEMA 4X	A4/A5		A4/A5		A4/A5		A5		A5	
<b>Corrente di uscita</b>										
Continua (3x200–240 V) [A]	6,6		7,5		10,6		12,5		16,7	
Intermittente (3x200–240 V) [A]	9,9	7,3	11,3	8,3	15,9	11,7	18,8	13,8	25	18,4
kVA continui a 208 V [kVA]	2,38		2,70		3,82		4,50		6,00	
<b>Corrente di ingresso massima</b>										
Continua (3x200–240 V) [A]	5,9		6,8		9,5		11,3		15,0	
Intermittente (3x200–240 V) [A]	8,9	6,5	10,2	7,5	14,3	10,5	17,0	12,4	22,5	16,5
Prefusibili massimi [A]	20		20		20		32		32	
<b>Specifiche supplementari</b>										
Sezione trasversale massima del cavo <sup>2)</sup> per rete, motore, freno e condivisione del carico [mm <sup>2</sup> ] [(AWG)]	4, 4, 4 (12, 12, 12) (almeno 0,2 (24))									
Sezione trasversale massima del cavo <sup>2)</sup> per sezionatore di rete [mm <sup>2</sup> ] [(AWG)]	6, 4, 4 (10, 12, 12)									
Perdita di potenza stimata <sup>3)</sup> al carico nominale massimo [W] <sup>4)</sup>	63		82		116		155		185	
Rendimento <sup>5)</sup>	0,96		0,96		0,96		0,96		0,96	

**Tabella 8.3 Alimentazione di rete 3x200-240 V CA, P1K1–P3K7**

**Specifiche**

Designazione del tipo	P5K5		P7K5		P11K		P15K	
	HO	NO	HO	NO	HO	NO	HO	NO
Sovraccarico elevato/normale <sup>1)</sup>	HO	NO	HO	NO	HO	NO	HO	NO
Potenza all'albero tipica [kW]	3,7	5,5	5,5	7,5	7,5	11	11	15
Potenza all'albero tipica a 208 V [hp]	5,0	7,5	7,5	10	10	15	15	20
IP20/Chassis <sup>7)</sup>	B3		B3		B3		B4	
Grado di protezione IP21/Tipo 1	B1		B1		B1		B2	
Grado di protezione IP55/Tipo 12	B1		B1		B1		B2	
Grado di protezione IP66/NEMA 4X	B1		B1		B1		B2	
<b>Corrente di uscita</b>								
Continua (3x200–240 V) [A]	16,7	24,2	24,2	30,8	30,8	46,2	46,2	59,4
Intermittente (3x200–240 V) [A]	26,7	26,6	38,7	33,9	49,3	50,8	73,9	65,3
kVA continui a 208 V [kVA]	6,0	8,7	8,7	11,1	11,1	16,6	16,6	21,4
<b>Corrente di ingresso massima</b>								
Continua (3x200–240 V) [A]	15,0	22,0	22,0	28,0	28,0	42,0	42,0	54,0
Intermittente (3x200–240 V) [A]	24,0	24,2	35,2	30,8	44,8	46,2	67,2	59,4
Prefusibili massimi [A]	63		63		63		80	
<b>Specifiche supplementari</b>								
Sezione trasversale massima del cavo IP20 <sup>2)</sup> per rete, freno, motore e condivisione del carico [mm <sup>2</sup> ] ([AWG])	10, 10, - (8, 8, -)		10, 10, - (8, 8, -)		10, 10, - (8, 8, -)		35, -, - (2, -, -)	
Sezione trasversale massima del cavo IP21 <sup>2)</sup> per rete, freno e condivisione del carico [mm <sup>2</sup> ] ([AWG])	16, 10, 16 (6, 8, 6)		16, 10, 16 (6, 8, 6)		16, 10, 16 (6, 8, 6)		35, -, - (2, -, -)	
Sezione trasversale massima del cavo IP21 <sup>2)</sup> per motore [mm <sup>2</sup> ] ([AWG])	10, 10, - (8, 8, -)		10, 10, - (8, 8, -)		10, 10, - (8, 8, -)		35, 25, 25 (2, 4, 4)	
Sezione trasversale massima del cavo <sup>2)</sup> con sezionatore di rete [mm <sup>2</sup> ] ([AWG])	16, 10, 10 (6, 8, 8)						35 (2)	
Perdita di potenza stimata <sup>3)</sup> al carico nominale massimo [W] <sup>4)</sup>	239	310	239	310	371	514	463	602
Rendimento <sup>5)</sup>	0,96		0,96		0,96		0,96	

**Tabella 8.4 Alimentazione di rete 3x200-240 V CA, P5K5–P15K**



**Specifiche**

Designazione del tipo	P18K		P22K		P30K		P37K		P45K	
	HO	NO	HO	NO	HO	NO	HO	NO	HO	NO
Sovraccarico elevato/normale <sup>1)</sup>										
Potenza all'albero tipica [kW]	15	18,5	18,5	22	22	30	30	37	37	45
Potenza all'albero tipica a 208 V [hp]	20	25	25	30	30	40	40	50	50	60
Grado di protezione IP20/Chassis <sup>7)</sup>	B4		C3		C3		C4		C4	
Grado di protezione IP21/Tipo 1										
Grado di protezione IP55/Tipo 12	C1		C1		C1		C2		C2	
Grado di protezione IP66/NEMA 4X										
<b>Corrente di uscita</b>										
Continua (3x200–240 V) [A]	59,4	74,8	74,8	88,0	88,0	115	115	143	143	170
Intermittente (3x200–240 V) [A]	89,1	82,3	112	96,8	132	127	173	157	215	187
kVA continui a 208 V [kVA]	21,4	26,9	26,9	31,7	31,7	41,4	41,4	51,5	51,5	61,2
<b>Corrente di ingresso massima</b>										
Continua (3x200–240 V) [A]	54,0	68,0	68,0	80,0	80,0	104	104	130	130	154,0
Intermittente (3x200–240 V) [A]	81,0	74,8	102	88,0	120	114	156	143	195	169,0
Prefusibili massimi [A]	125		125		160		200		250	
<b>Specifiche supplementari</b>										
Grado di protezione IP20 sezione trasversale massima del cavo per rete, freno, motore e condivisione del carico [mm <sup>2</sup> ] ([AWG])	35 (2)		50 (1)		50 (1)		150 (300 MCM)		150 (300 MCM)	
Gradi di protezione IP21, IP55, IP66 sezione trasversale massima del cavo per rete e motore [mm <sup>2</sup> ] ([AWG])	50 (1)		50 (1)		50 (1)		150 (300 MCM)		150 (300 MCM)	
Gradi di protezione IP21, IP55, IP66 sezione trasversale massima del cavo per freno e condivisione del carico [mm <sup>2</sup> ] ([AWG])	50 (1)		50 (1)		50 (1)		95 (3/0)		95 (3/0)	
Sezione trasversale max. del cavo <sup>2)</sup> per sezionatore [mm <sup>2</sup> ] ([AWG])			50, 35, 35 (1, 2, 2)				95, 70, 70 (3/0, 2/0, 2/0)		185, 150, 120 (350 MCM, 300 MCM, 4/0)	
Perdita di potenza stimata <sup>3)</sup> al carico nominale massimo [W] <sup>4)</sup>	624	737	740	845	874	1140	1143	1353	1400	1636
Rendimento <sup>5)</sup>	0,96		0,97		0,97		0,97		0,97	

**Tabella 8.5 Alimentazione di rete 3x200-240 V CA, P18K-P45K**

**8.1.3 Alimentazione di rete 1x380-480 V CA**

Designazione del tipo	P7K5	P11K	P18K	P37K
Potenza all'albero tipica [kW]	7,5	11	18,5	37
Potenza all'albero tipica a 240 V [hp]	10	15	25	50
Grado di protezione IP21/Tipo 1	B1	B2	C1	C2
Grado di protezione IP55/Tipo 12	B1	B2	C1	C2
Grado di protezione IP66/NEMA 4X	B1	B2	C1	C2
<b>Corrente di uscita</b>				
Continua (3x380-440 V) [A]	16	24	37,5	73
Intermittente (3x380-440 V) [A]	17,6	26,4	41,2	80,3
Continua (3x441-480 V) [A]	14,5	21	34	65
Intermittente (3x441-480 V) [A]	15,4	23,1	37,4	71,5
kVA continui a 400 V [kVA]	11,0	16,6	26	50,6
kVA continui a 460 V [kVA]	11,6	16,7	27,1	51,8
<b>Corrente di ingresso massima</b>				
Continua (1x380-440 V) [A]	33	48	78	151
Intermittente (1x380-440 V) [A]	36	53	85,5	166
Continua (1x441-480 V) [A]	30	41	72	135
Intermittente (1x441-480 V) [A]	33	46	79,2	148
Prefusibili massimi [A]	63	80	160	250
<b>Specifiche supplementari</b>				
Sezione trasversale massima del cavo per rete, motore e freno [mm <sup>2</sup> ] ([AWG])	10 (7)	35 (2)	50 (1/0)	120 (4/0)
Perdita di potenza stimata <sup>3)</sup> al carico nominale massimo [W] <sup>4</sup>	300	440	740	1480
Rendimento <sup>5)</sup>	0,96	0,96	0,96	0,96

**Tabella 8.6 Alimentazione di rete 1x380-480 V CA, sovraccarico normale del 110% per 1 minuto, P7K5-P37K**

**8.1.4 Alimentazione di rete 3x380-480 V CA**

Designazione del tipo	PK37		PK55		PK75		P1K1		P1K5	
	HO	NO	HO	NO	HO	NO	HO	NO	HO	NO
Sovraccarico elevato/normale <sup>1)</sup>										
Potenza all'albero tipica [kW]	0,37		0,55		0,75		1,1		1,5	
Potenza all'albero tipica a 460 V [hp]	0,5		0,75		1,0		1,5		2,0	
Grado di protezione IP20/Chassis <sup>6)</sup>	A2		A2		A2		A2		A2	
Grado di protezione IP55/Tipo 12	A4/A5		A4/A5		A4/A5		A4/A5		A4/A5	
Grado di protezione IP66/NEMA 4X	A4/A5		A4/A5		A4/A5		A4/A5		A4/A5	
<b>Corrente di uscita</b>										
Continua (3x380-440 V) [A]	1,3		1,8		2,4		3,0		4,1	
Intermittente (3x380-440 V) [A]	2,0	1,4	2,7	2,0	3,6	2,6	4,5	3,3	6,2	4,5
Continua (3x441-480 V) [A]	1,2		1,6		2,1		2,7		3,4	
Intermittente (3x441-480 V) [A]	1,8	1,3	2,4	1,8	3,2	2,3	4,1	3,0	5,1	3,7
kVA continui a 400 V [kVA]	0,9		1,3		1,7		2,1		2,8	
kVA continui a 460 V [kVA]	0,9		1,3		1,7		2,4		2,7	
<b>Corrente di ingresso massima</b>										
Continua (3x380-440 V) [A]	1,2		1,6		2,2		2,7		3,7	
Intermittente (3x380-440 V) [A]	1,8	1,3	2,4	1,8	3,3	2,4	4,1	3,0	5,6	4,1
Continua (3x441-480 V) [A]	1,0		1,4		1,9		2,7		3,1	
Intermittente (3x441-480 V) [A]	1,5	1,1	2,1	1,5	2,9	2,1	4,1	3,0	4,7	3,4
Prefusibili massimi [A]	10		10		10		10		10	
<b>Specifiche supplementari</b>										
Gradi di protezione IP20, IP21 sezione trasversale massima del cavo <sup>2)</sup> per rete, motore, freno e condivisione del carico [mm <sup>2</sup> ] ([AWG])	4, 4, 4 (12, 12, 12) (almeno 0,2 (24))									
Gradi di protezione IP55, IP66 sezione trasversale massima del cavo <sup>2)</sup> per rete, motore, freno e condivisione del carico [mm <sup>2</sup> ] ([AWG])	4, 4, 4 (12, 12, 12)									
Sezione trasversale max. del cavo <sup>2)</sup> per sezionatore [mm <sup>2</sup> ] ([AWG])	6, 4, 4 (10, 12, 12)									
Perdita di potenza stimata <sup>3)</sup> al carico nominale massimo [W] <sup>4)</sup>	35		42		46		58		62	
Rendimento <sup>5)</sup>	0,93		0,95		0,96		0,96		0,97	

**Tabella 8.7 Alimentazione di rete 3x380-480 V CA, PK37-P1K5**

**Specifiche**

Designazione del tipo	P2K2		P3K0		P4K0		P5K5		P7K5	
	HO	NO	HO	NO	HO	NO	HO	NO	HO	NO
Sovraccarico elevato/normale <sup>1)</sup>	HO	NO	HO	NO	HO	NO	HO	NO	HO	NO
Potenza all'albero tipica [kW]	2,2		3,0		4,0		5,5		7,5	
Potenza all'albero tipica a 460 V [hp]	2,9		4,0		5,3		7,5		10	
Grado di protezione IP20/Chassis <sup>6)</sup>	A2		A2		A2		A3		A3	
Grado di protezione IP55/Tipo 12	A4/A5		A4/A5		A4/A5		A5		A5	
Grado di protezione IP66/NEMA 4X	A4/A5		A4/A5		A4/A5		A5		A5	
<b>Corrente di uscita</b>										
Continua (3x380-440 V) [A]	5,6		7,2		10		13		16	
Intermittente (3x380-440 V) [A]	8,4	6,2	10,8	7,9	15,0	11,0	19,5	14,3	24,0	17,6
Continua (3x441-480 V) [A]	4,8		6,3		8,2		11		14,5	
Intermittente (3x441-480 V) [A]	7,2	5,3	9,5	6,9	12,3	9,0	16,5	12,1	21,8	16,0
kVA continui a 400 V [kVA]	3,9		5,0		6,9		9,0		11,0	
kVA continui a 460 V [kVA]	3,8		5,0		6,5		8,8		11,6	
<b>Corrente di ingresso massima</b>										
Continua (3x380-440 V) [A]	5,0		6,5		9,0		11,7		14,4	
Intermittente (3x380-440 V) [A]	7,5	5,5	9,8	7,2	13,5	9,9	17,6	12,9	21,6	15,8
Continua (3x441-480 V) [A]	4,3		5,7		7,4		9,9		13,0	
Intermittente (3x441-480 V) [A]	6,5	4,7	8,6	6,3	11,1	8,1	14,9	10,9	19,5	14,3
Prefusibili massimi [A]	20		20		20		30		30	
<b>Specifiche supplementari</b>										
Gradi di protezione IP20, IP21 sezione trasversale massima del cavo <sup>2)</sup> per rete, motore, freno e condivisione del carico [mm <sup>2</sup> ] ([AWG])	4, 4, 4 (12, 12, 12) (almeno 0,2 (24))									
Gradi di protezione IP55, IP66 sezione trasversale massima del cavo <sup>2)</sup> per rete, motore, freno e condivisione del carico [mm <sup>2</sup> ] ([AWG])	4, 4, 4 (12, 12, 12)									
Sezione trasversale max. del cavo <sup>2)</sup> per sezionatore [mm <sup>2</sup> ] ([AWG])	6, 4, 4 (10, 12, 12)									
Perdita di potenza stimata <sup>3)</sup> al carico nominale massimo [W] <sup>4)</sup>	88		116		124		187		225	
Rendimento <sup>5)</sup>	0,97		0,97		0,97		0,97		0,97	

**8**
**Tabella 8.8 Alimentazione di rete 3x380-480 V CA , P2K2-P7K5**

**Specifiche**

Designazione del tipo	P11K		P15K		P18K		P22K		P30K	
	HO	NO	HO	NO	HO	NO	HO	NO	HO	NO
Sovraccarico elevato/normale <sup>1)</sup>	HO	NO	HO	NO	HO	NO	HO	NO	HO	NO
Potenza all'albero tipica [kW]	7,5	11	11	15	15	18,5	22,0	22,0	22,0	30
Potenza all'albero tipica a 460 V [hp]	10	15	15	20	20	25	30	30	30	40
Grado di protezione IP20/Chassis <sup>7)</sup>	B3		B3		B3		B4			B4
Grado di protezione IP21/Tipo 1	B1		B1		B1		B2		B2	
Grado di protezione IP55/Tipo 12	B1		B1		B1		B2		B2	
Grado di protezione IP66/NEMA 4X	B1		B1		B1		B2		B2	
<b>Corrente di uscita</b>										
Continua (3x380-440 V) [A]	-	24	24	32	32	37,5	37,5	44	44	61
Intermittente (sovraccarico 60 s) (3x380-440 V) [A]	-	26,4	38,4	35,2	51,2	41,3	60	48,4	70,4	67,1
Continua (3x441-480 V) [A]	-	21	21	27	27	34	34	40	40	52
Intermittente (sovraccarico 60 s) (3x441-480 V) [A]	-	23,1	33,6	29,7	43,2	37,4	54,4	44	64	61,6
kVA continui a 400 V [kVA]	-	16,6	16,6	22,2	22,2	26	26	30,5	30,5	42,3
kVA continui a 460 V [kVA]	-	16,7	16,7	21,5	21,5	27,1	27,1	31,9	31,9	41,4
<b>Corrente di ingresso massima</b>										
Continua (3x380-440 V) [A]	-	22	22	29	29	34	34	40	40	55
Intermittente (sovraccarico 60 s) (3x380-440 V) [A]	-	24,2	35,2	31,9	46,4	37,4	54,4	44	64	60,5
Continua (3x441-480 V) [A]	-	19	19	25	25	31	31	36	36	47
Intermittente (sovraccarico 60 s) (3x441-480 V) [A]	-	20,9	30,4	27,5	40	34,1	49,6	39,6	57,6	51,7
Prefusibili massimi [A]	-	63		63		63		63		80
<b>Specifiche supplementari</b>										
Gradi di protezione IP21, IP55, IP66 sezione trasversale massima del cavo <sup>2)</sup> per rete, freno e condivisione del carico [mm <sup>2</sup> ] ([AWG])	16, 10, 16 (6, 8, 6)						35, -, - (2, -, -)			
Gradi di protezione IP21, IP55, IP66 sezione trasversale massima del cavo <sup>2)</sup> per motore [mm <sup>2</sup> ] ([AWG])	10, 10,- (8, 8,-)						35, 25, 25 (2, 4, 4)			
Grado di protezione IP20 sezione trasversale massima del cavo <sup>2)</sup> per rete, freno, motore e condivisione del carico [mm <sup>2</sup> ] ([AWG])	10, 10,- (8, 8,-)						35, -, - (2, -, -)			
Sezione trasversale max. del cavo <sup>2)</sup> per sezionatore [mm <sup>2</sup> ] ([AWG])	16, 10, 10 (6, 8, 8)									
Perdita di potenza stimata <sup>3)</sup> al carico nominale massimo [W] <sup>4)</sup>	291	392	291	392	379	465	444	525	547	739
Rendimento <sup>5)</sup>	0,98		0,98		0,98		0,98		0,98	

**Tabella 8.9 Alimentazione di rete 3x380-480 V CA , P11K-P30K**

**Specifiche**

Designazione del tipo	P37K		P45K		P55K		P75K		P90K	
	HO	NO	HO	NO	HO	NO	HO	NO	HO	NO
Sovraccarico elevato/normale <sup>1)</sup>	HO	NO	HO	NO	HO	NO	HO	NO	HO	NO
Potenza all'albero tipica [kW]	30	37	37	45	45	55	55	75	75	90
Potenza all'albero tipica a 460 V [hp]	40	50	50	60	60	75	75	100	100	125
Grado di protezione IP20/Chassis <sup>6)</sup>	B4		C3		C3		C4		C4	
Grado di protezione IP21/Tipo 1	C1		C1		C1		C2		C2	
Grado di protezione IP55/Tipo 12	C1		C1		C1		C2		C2	
Grado di protezione IP66/NEMA 4X	C1		C1		C1		C2		C2	
<b>Corrente di uscita</b>										
Continua (3x380-440 V) [A]	61	73	73	90	90	106	106	147	147	177
Intermittente (sovraccarico 60 s) (3x380-440 V) [A]	91,5	80,3	110	99	135	117	159	162	221	195
Continua (3x441-480 V) [A]	52	65	65	80	80	105	105	130	130	160
Intermittente (sovraccarico 60 s) (3x441-480 V) [A]	78	71,5	97,5	88	120	116	158	143	195	176
kVA continui a 400 V [kVA]	42,3	50,6	50,6	62,4	62,4	73,4	73,4	102	102	123
kVA continui a 460 V [kVA]	41,4	51,8	51,8	63,7	63,7	83,7	83,7	104	103,6	128
<b>Corrente di ingresso massima</b>										
Continua (3x380-440 V) [A]	55	66	66	82	82	96	96	133	133	161
Intermittente (sovraccarico 60 s) (3x380-440 V) [A]	82,5	72,6	99	90,2	123	106	144	146	200	177
Continua (3x441-480 V) [A]	47	59	59	73	73	95	95	118	118	145
Intermittente (sovraccarico 60 s) (3x441-480 V) [A]	70,5	64,9	88,5	80,3	110	105	143	130	177	160
Prefusibili massimi [A]	100		125		160		250		250	
<b>Specifiche supplementari</b>										
Grado di protezione IP20 sezione trasversale massima del cavo per rete e motore [mm <sup>2</sup> ] ([AWG])	35 (2)		50 (1)		50 (1)		150 (300 MCM)		150 (300 MCM)	
Grado di protezione IP20 sezione trasversale massima del cavo per freno e condivisione del carico [mm <sup>2</sup> ] ([AWG])	35 (2)		50 (1)		50 (1)		95 (4/0)		95 (4/0)	
Gradi di protezione IP21, IP55, IP66 sezione trasversale massima del cavo per rete e motore [mm <sup>2</sup> ] ([AWG])	50 (1)		50 (1)		50 (1)		150 (300 MCM)		150 (300 MCM)	
Gradi di protezione IP21, IP55, IP66 sezione trasversale massima del cavo per freno e condivisione del carico [mm <sup>2</sup> ] ([AWG])	50 (1)		50 (1)		50 (1)		95 (3/0)		95 (3/0)	
Sezione trasversale massima del cavo <sup>2)</sup> con sezionatore di rete [mm <sup>2</sup> ] ([AWG])			50, 35, 35 (1, 2, 2)				95, 70, 70 (3/0, 2/0, 2/0)		185, 150, 120 (350 MCM, 300 MCM, 4/0)	
Perdita di potenza stimata <sup>3)</sup> al carico nominale massimo [W] <sup>4)</sup>	570	698	697	843	891	1083	1022	1384	1232	1474
Rendimento <sup>5)</sup>	0,98		0,98		0,98		0,98		0,99	

**Tabella 8.10 Alimentazione di rete 3x380-480 V CA , P37K-P90K**

**8.1.5 Alimentazione di rete 3x525-600 V CA**

Designazione del tipo	PK75		P1K1		P1K5		P2K2	
	HO	NO	HO	NO	HO	NO	HO	NO
Sovraccarico elevato/normale <sup>1)</sup>								
Potenza all'albero tipica [kW]	0,75		1,1		1,5		2,2	
Potenza all'albero tipica [hp]	1		1,5		2		3	
Grado di protezione IP20/Chassis	A3		A3		A3		A3	
Grado di protezione IP21/Tipo 1	A3		A3		A3		A3	
Grado di protezione IP55/Tipo 12	A5		A5		A5		A5	
<b>Corrente di uscita</b>								
Continua (3x525-550 V) [A]	1,8		2,6		2,9		4,1	
Intermittente (3x525-550 V) [A]	2,7	2,0	3,9	2,9	4,4	3,2	6,2	4,5
Continua (3x551-600 V) [A]	1,7		2,4		2,7		3,9	
Intermittente (3x551-600 V) [A]	2,6	1,9	3,6	2,6	4,1	3,0	5,9	4,3
KVA continui a 550 V [kVA]	1,7		2,5		2,8		3,9	
KVA continui a 550 V [kVA]	1,7		2,4		2,7		3,9	
<b>Corrente di ingresso massima</b>								
Continua (3x525-600 V) [A]	1,7		2,4		2,7		4,1	
Intermittente (3x525-600 V) [A]	2,6	1,9	3,6	2,6	4,1	3,0	6,2	4,5
Prefusibili massimi [A]	10		10		10		20	
<b>Specifiche supplementari</b>								
Sezione trasversale massima del cavo <sup>2)</sup> per rete, motore, freno e condivisione del carico [mm <sup>2</sup> ] ([AWG])	4,4,4 (12,12,12) (almeno 0,2 (24))							
Sezione trasversale massima del cavo <sup>2)</sup> per sezionatore di rete [mm <sup>2</sup> ] ([AWG])	6,4,4 (10,12,12)							
Perdita di potenza stimata <sup>3)</sup> al carico nominale massimo [W] <sup>4)</sup>	35		50		65		92	
Rendimento <sup>5)</sup>	0,97		0,97		0,97		0,97	

**Tabella 8.11 Alimentazione di rete 3x525-600 V CA, PK75-P2K2**

## Specifiche

Designazione del tipo	P3K0		P4K0		P5K5		P7K5	
	HO	NO	HO	NO	HO	NO	HO	NO
Sovraccarico elevato/normale <sup>1)</sup>								
Potenza all'albero tipica [kW]	3,0		4,0		5,5		7,5	
Potenza all'albero tipica [hp]	4		5		7,5		10	
Grado di protezione IP20/Chassis	A2		A2		A3		A3	
Grado di protezione IP21/Tipo 1								
IP55/Tipo 12	A5		A5		A5		A5	
<b>Corrente di uscita</b>								
Continua (3x525-550 V) [A]	5,2		6,4		9,5		11,5	
Intermittente (3x525-550 V) [A]	7,8	5,7	9,6	7,0	14,3	10,5	17,3	12,7
Continua (3x551-600 V) [A]	4,9		6,1		9,0		11,0	
Intermittente (3x551-600 V) [A]	7,4	5,4	9,2	6,7	13,5	9,9	16,5	12,1
KVA continui a 550 V [kVA]	5,0		6,1		9,0		11,0	
KVA continui a 550 V [kVA]	4,9		6,1		9,0		11,0	
<b>Corrente di ingresso massima</b>								
Continua (3x525-600 V) [A]	5,2		5,8		8,6		10,4	
Intermittente (3x525-600 V) [A]	7,8	5,7	8,7	6,4	12,9	9,5	15,6	11,4
Prefusibili massimi [A]	20		20		32		32	
<b>Specifiche supplementari</b>								
Sezione trasversale massima del cavo <sup>2)</sup> per rete, motore, freno e condivisione del carico [mm <sup>2</sup> ] ([AWG])	4,4,4 (12,12,12) (almeno 0,2 (24))							
Sezione trasversale massima del cavo <sup>2)</sup> per sezionatore di rete [mm <sup>2</sup> ] ([AWG])	6,4,4 (10,12,12)							
Perdita di potenza stimata <sup>3)</sup> al carico nominale massimo [W] <sup>4)</sup>	122		145		195		261	
Rendimento <sup>5)</sup>	0,97		0,97		0,97		0,97	

Tabella 8.12 Alimentazione di rete 3x525-600 V CA , P3K0-P7K5

Designazione del tipo	P11K		P15K		P18K		P22K		P30K		P37K	
	HO	NO	HO	NO	HO	NO	HO	NO	HO	NO	HO	NO
Sovraccarico elevato/normale <sup>1)</sup>												
Potenza all'albero tipica [kW]	7,5	11	11	15	15	18,5	18,5	22	22	30	30	37
Potenza all'albero tipica [hp]	10	15	15	20	20	25	25	30	30	40	40	50
Grado di protezione IP20/Chassis	B3		B3		B3		B4		B4		B4	
Grado di protezione IP21/Tipo 1												
Grado di protezione IP55/Tipo 12	B1		B1		B1		B2		B2		C1	
Grado di protezione IP66/NEMA 4X												
<b>Corrente di uscita</b>												
Continua (3x525-550 V) [A]	11,5	19	19	23	23	28	28	36	36	43	43	54
Intermittente (3x525-550 V) [A]	18,4	21	30	25	37	31	45	40	58	47	65	59
Continua (3x551-600 V) [A]	11	18	18	22	22	27	27	34	34	41	41	52



**Specifiche**

Designazione del tipo	P11K		P15K		P18K		P22K		P30K		P37K	
Intermittente (3x551-600 V) [A]	17,6	20	29	24	35	30	43	37	54	45	62	57
KVA continui a 550 V [kVA]	11	18,1	18,1	21,9	21,9	26,7	26,7	34,3	34,3	41,0	41,0	51,4
kVA continui a 575 V [kVA]	11	17,9	17,9	21,9	21,9	26,9	26,9	33,9	33,9	40,8	40,8	51,8
<b>Corrente di ingresso massima</b>												
Continua a 550 V [A]	10,4	17,2	17,2	20,9	20,9	25,4	25,4	32,7	32,7	39	39	49
Intermittente a 550 V [A]	16,6	19	28	23	33	28	41	36	52	43	59	54
Continua a 575 V [A]	9,8	16	16	20	20	24	24	31	31	37	37	47
Intermittente a 575 V [A]	15,5	17,6	26	22	32	27	39	34	50	41	56	52
Prefusibili massimi [A]	40		40		50		60		80		100	
<b>Specifiche supplementari</b>												
Grado di protezione IP20 sezione trasversale massima del cavo <sup>2)</sup> per rete, freno, motore e condivisione del carico [mm <sup>2</sup> ] ([AWG])	10, 10,- (8, 8,-)						35,-,- (2,-,-)					
Gradi di protezione IP21, IP55, IP66 sezione trasversale massima del cavo <sup>2)</sup> per rete, freno e condivisione del carico [mm <sup>2</sup> ] ([AWG])	16, 10, 10 (6, 8, 8)						35,-,- (2,-,-)					
Gradi di protezione IP21, IP55, IP66 sezione trasversale massima del cavo <sup>2)</sup> per motore [mm <sup>2</sup> ] ([AWG])	10, 10,- (8, 8,-)						35, 25, 25 (2, 4, 4)					
Sezione trasversale massima del cavo <sup>2)</sup> per sezionatore di rete [mm <sup>2</sup> ] ([AWG])	16, 10, 10 (6, 8, 8)						50, 35, 35 (1, 2, 2)					
Perdita di potenza stimata <sup>3)</sup> al carico nominale massimo [W] <sup>4)</sup>	220	300	220	300	300	370	370	440	440	600	600	740
Rendimento <sup>5)</sup>	0,98		0,98		0,98		0,98		0,98		0,98	

**Tabella 8.13 Alimentazione di rete 3x525-600 V CA, P11K-P37K**

**Specifiche**

Designazione del tipo	P45K		P55K		P75K		P90K	
	HO	NO	HO	NO	HO	NO	HO	NO
Sovraccarico elevato/normale <sup>1)</sup>	HO	NO	HO	NO	HO	NO	HO	NO
Potenza all'albero tipica [kW]	37	45	45	55	55	75	75	90
Potenza all'albero tipica [hp]	50	60	60	75	75	100	100	125
Grado di protezione IP20/Chassis	C3		C3		C4		C4	
Grado di protezione IP21/Tipo 1	C1		C1		C2		C2	
Grado di protezione IP55/Tipo 12								
Grado di protezione IP66/NEMA 4X								
<b>Corrente di uscita</b>								
Continua (3x525-550 V) [A]	54	65	65	87	87	105	105	137
Intermittente (3x525-550 V) [A]	81	72	98	96	131	116	158	151
Continua (3x525-600 V) [A]	52	62	62	83	83	100	100	131
Intermittente (3x525-600 V) [A]	78	68	93	91	125	110	150	144
kVA continui a 525 V [kVA]	51,4	61,9	61,9	82,9	82,9	100	100,0	130,5
kVA continui a 575 V [kVA]	51,8	61,7	61,7	82,7	82,7	99,6	99,6	130,5
<b>Corrente di ingresso massima</b>								
Continua a 550 V [A]	49	59	59	78,9	78,9	95,3	95,3	124,3
Intermittente a 550 V [A]	74	65	89	87	118	105	143	137
Continua a 575 V [A]	47	56	56	75	75	91	91	119
Intermittente a 575 V [A]	70	62	85	83	113	100	137	131
Prefusibili massimi [A]	150		160		225		250	
<b>Specifiche supplementari</b>								
Grado di protezione IP20 sezione trasversale massima del cavo per rete e motore [mm <sup>2</sup> ] ([AWG])	50 (1)				150 (300 MCM)			
Grado di protezione IP20 sezione trasversale massima del cavo per freno e condivisione del carico [mm <sup>2</sup> ] ([AWG])	50 (1)				95 (4/0)			
Gradi di protezione IP21, IP55, IP66 sezione trasversale massima del cavo per rete e motore [mm <sup>2</sup> ] ([AWG])	50 (1)				150 (300 MCM)			
Gradi di protezione IP21, IP55, IP66 sezione trasversale massima del cavo per freno e condivisione del carico [mm <sup>2</sup> ] ([AWG])	50 (1)				95 (4/0)			
Sezione trasversale massima del cavo <sup>2)</sup> per sezionatore di rete [mm <sup>2</sup> ] ([AWG])	50, 35, 35 (1, 2, 2)				95, 70, 70 (3/0, 2/0, 2/0)		185, 150, 120 (350 MCM, 300 MCM, 4/0)	
Perdita di potenza stimata <sup>3)</sup> al carico nominale massimo [W] <sup>4)</sup>	740	900	900	1100	1100	1500	1500	1800
Rendimento <sup>5)</sup>	0,98		0,98		0,98		0,98	

**Tabella 8.14 Alimentazione di rete 3x525-600 V CA, P45K-P90K**

**Specifiche**
**8.1.6 Alimentazione di rete 3x525-690 V CA**

Designazione del tipo	P1K1	P1K5	P2K2	P3K0	P4K0	P5K5	P7K5
Potenza all'albero tipica (kW)	1,1	1,5	2,2	3,0	4,0	5,5	7,5
IP20/ Chassis	A3	A3	A3	A3	A3	A3	A3
<b>Corrente di uscita</b>							
Continua (3x525-550 V) [A]	2,1	2,7	3,9	4,9	6,1	9,0	11,0
Intermittente (3x525-550 V) [A]	3,4	4,3	6,2	7,8	9,8	14,4	17,6
Continua (3x551-690 V) [A]	1,6	2,2	3,2	4,5	5,5	7,5	10,0
Intermittente (3x551-690 V) [A]	2,6	3,5	5,1	7,2	8,8	12,0	16,0
kVA continui 525 V CA	1,9	2,5	3,5	4,5	5,5	8,2	10,0
kVA continui 690 V CA	1,9	2,6	3,8	5,4	6,6	9,0	12,0
<b>Corrente di ingresso max.</b>							
Continua (3x525-550 V) [A]	1,9	2,4	3,5	4,4	5,5	8,1	9,9
Intermittente (3x525-550 V) [A]	3,0	3,9	5,6	7,0	8,8	12,9	15,8
Continua (3x551-690 V) [A]	1,4	2,0	2,9	4,0	4,9	6,7	9,0
Intermittente (3x551-690 V) [A]	2,3	3,2	4,6	6,5	7,9	10,8	14,4
<b>Specifiche supplementari</b>							
Sezione trasversale max. del cavo <sup>5)</sup> per rete, motore, freno e condivisione del carico [mm <sup>2</sup> ] ([AWG])	4, 4, 4 (12, 12, 12) (min. 0,2 (24))						
Sezione trasversale max. del cavo <sup>5)</sup> per sezionatore [mm <sup>2</sup> ] ([AWG])	6, 4, 4 (10, 12, 12)						
Perdita di potenza stimata a carico nom. max. (W) <sup>4)</sup>	44	60	88	120	160	220	300
Rendimento <sup>3)</sup>	0,96	0,96	0,96	0,96	0,96	0,96	0,96

**Tabella 8.15 Contenitore A3, alimentazione di rete 3x525-690 V CA, IP20/chassis protetto, P1K1-P7K5**

Designazione del tipo	P11K	P15K	P18K	P22K
Potenza all'albero tipica 550 V [kW]	11	15	18,5	22
Potenza all'albero tipica a 690 V [kW]	15	18,5	22	30
IP20/Chassis	B4	B4	B4	B4
IP21/tipo 1, IP55/tipo 12	B2	B2	B2	B2
<b>Corrente di uscita</b>				
Continua (3x525-550 V) [A]	19,0	23,0	28,0	36,0
Intermittente (sovraccarico 60 s) (3x525-550 V) [A]	20,9	25,3	30,8	39,6
Continua (3x551-690 V) [A]	18,0	22,0	27,0	34,0
Intermittente (sovraccarico 60 s) (3x551-690 V) [A]	19,8	24,2	29,7	37,4
kVA continui (a 550 V) [KVA]	18,1	21,9	26,7	34,3
kVA continui (con 690 V CA) [KVA]	21,5	26,3	32,3	40,6
<b>Corrente di ingresso max.</b>				
Continua (a 550 V) (A)	19,5	24,0	29,0	36,0
Intermittente (sovraccarico 60 s) (a 550 V) (A)	21,5	26,4	31,9	39,6
Continua (a 690 V) (A)	19,5	24,0	29,0	36,0
Intermittente (sovraccarico 60 s) (a 690 V) (A)	21,5	26,4	31,9	39,6
<b>Specifiche supplementari</b>				
Sezione trasversale max. del cavo <sup>5)</sup> per rete/motore, condivisione del carico e freno [mm <sup>2</sup> ] ([AWG])	35, 25, 25 (2, 4, 4)			
Sezione trasversale max. del cavo <sup>5)</sup> con sezionatore di rete [mm <sup>2</sup> ] ([AWG])	16,10,10 (6, 8, 8)			
Perdita di potenza stimata a carico nom. max. (W) <sup>4)</sup>	220	300	370	440
Rendimento <sup>3)</sup>	0,98	0,98	0,98	0,98

**Tabella 8.16 Contenitore B2/B4, alimentazione di rete 3x525-690 V CA IP20/IP21/IP55 - Chassis/NEMA 1/NEMA 12, P11K-P22K**

## Specifiche

Designazione del tipo	P30K	P37K	P45K	P55K	P75K
Potenza all'albero tipica 550 V (kW)	30	37	45	55	75
Potenza all'albero tipica a 690 V [kW]	37	45	55	75	90
IP20/Chassis	B4	C3	C3	D3h	D3h
IP21/tipo 1, IP55/tipo 12	C2	C2	C2	C2	C2
<b>Corrente di uscita</b>					
Continua (3x525-550 V) [A]	43,0	54,0	65,0	87,0	105
Intermittente (sovraccarico 60 s) (3x525-550 V) [A]	47,3	59,4	71,5	95,7	115,5
Continua (3x551-690 V) [A]	41,0	52,0	62,0	83,0	100
Intermittente (sovraccarico 60 s) (3x551-690 V) [A]	45,1	57,2	68,2	91,3	110
KVA continui (con 550 V CA) [KVA]	41,0	51,4	61,9	82,9	100
kVA continui (con 690 V CA) [KVA]	49,0	62,1	74,1	99,2	119,5
<b>Corrente di ingresso max.</b>					
Continua (a 550 V) [A]	49,0	59,0	71,0	87,0	99,0
Intermittente (sovraccarico 60 s) (a 550 V) (A)	53,9	64,9	78,1	95,7	108,9
Continua (a 690 V) [A]	48,0	58,0	70,0	86,0	-
Intermittente (sovraccarico 60 sec) (a 690 V) [A]	52,8	63,8	77,0	94,6	-
<b>Specifiche supplementari</b>					
Sezione trasversale max. del cavo per rete e motore [mm <sup>2</sup> ] ([AWG])	150 (300 MCM)				
Sezione trasversale max. del cavo per condivisione del carico e freno [mm <sup>2</sup> ] ([AWG])	95 (3/0)				
Sezione trasversale max. del cavo <sup>5)</sup> con sezionatore di rete [mm <sup>2</sup> ] ([AWG])	95, 70, 70 (3/0, 2/0, 2/0)			185, 150, 120 (350 MCM, 300 MCM, 4/0)	-
Perdita di potenza stimata a carico nom. max. [W] <sup>4)</sup>	740	900	1100	1500	1800
Rendimento <sup>3)</sup>	0,98	0,98	0,98	0,98	0,98

**Tabella 8.17 Contenitore B4, C2, C3, alimentazione di rete 3x525-690 V CA IP20/IP21/IP55 - Chassis/NEMA1/NEMA 12, P30K-P75K**

1) Per informazioni sul tipo di fusibile, vedere capitolo 8.8 Fusibili e interruttori.

2) American Wire Gauge.

3) Misurato utilizzando cavi motore schermati di 5 m a carico e frequenza nominali.

4) La perdita di potenza tipica è a condizioni di carico normali ed è prevista essere entro il  $\pm 15\%$  (la tolleranza si riferisce alle diverse tensioni e ai tipi di cavo).

I valori si basano sul rendimento di un motore tipico. I motori a scarso rendimento contribuiranno anch'essi alla perdita di potenza nel convertitore di frequenza e viceversa.

Se la frequenza di commutazione aumenta rispetto al valore nominale le perdite di potenza possono aumentare notevolmente.

Si tiene conto anche del consumo energetico tipico della scheda di controllo e dell'LCP. Ulteriori opzioni e carichi personalizzati possono aggiungere fino a 30 W di ulteriori perdite. (Sebbene di norma si tratta solo di un ulteriore 4 W per una scheda di controllo a pieno carico o le opzioni per lo slot A o B, ciascuna).

Anche se le misure vengono eseguite con strumentazione allo stato dell'arte, è consentito un errore di misura del ( $\pm 5\%$ ).

5) Cavo motore e dell'alimentazione di rete: 300 MCM/150 mm<sup>2</sup>.

6) A2+A3 possono essere convertiti a IP21 usando un kit di conversione. Vedere anche Montaggio meccanico e IP21/Kit contenitori tipo 1 nella Guida alla Progettazione.

7) B3+4 e C3+4 possono essere convertiti a IP21 usando un kit di conversione. Vedere anche Montaggio meccanico e IP21/Kit contenitori tipo 1 nella Guida alla Progettazione.

## 8.2 Alimentazione di rete

### Alimentazione di rete (L1, L2, L3)

Tensione di rete	200–240 V $\pm$ 10%
Tensione di rete	380–480 V $\pm$ 10%
Tensione di rete	525–600 V $\pm$ 10%
Tensione di rete	525–690 V $\pm$ 10%

*Tensione di alimentazione insufficiente/caduta di tensione dell'alimentazione di rete:*

*Durante una bassa tensione di alimentazione o un caduta di tensione dell'alimentazione di rete, il convertitore di frequenza continua a funzionare fino a quando la tensione del circuito intermedio non scende al di sotto del livello minimo di arresto.*

*Tipicamente questo è del 15% inferiore alla tensione di alimentazione nominale minima del convertitore di frequenza.*

*Accensione e funzionamento alla coppia massima non sono possibili se la tensione di alimentazione è oltre il 10% al di sotto della tensione di alimentazione nominale minima del convertitore di frequenza.*

Frequenza di alimentazione	50/60 Hz +4/-6%
----------------------------	-----------------

*L'alimentazione del convertitore di frequenza è testata secondo la norma IEC61000-4-28, 50 Hz +4/-6%.*

Sbilanciamento massimo temporaneo tra le fasi di rete	3,0% della tensione di alimentazione nominale
Fattore di potenza reale ( $\lambda$ )	$\geq$ 0,9 nominale al carico nominale
Fattore di dislocazione di potenza ( $\cos\phi$ ) prossimo all'unità	(>0,98)
Commutazione sull'alimentazione di ingresso L1, L2, L3 (accensioni) $\leq$ 7,5 kW	al massimo 2 volte/min.
Commutazione sull'alimentazione di ingresso L1, L2, L3 (accensioni) 11–90 kW	al massimo 1 volta/min.
Ambiente secondo EN 60664-1	categoria di sovratensione III/grado di inquinamento 2

*L'unità è adatta per un uso con un circuito in grado di fornire non oltre 100.000 ampere simmetrici RMS, al massimo 240/480/600/690 V.*

**8**

## 8.3 Uscita motore e dati motore

### Uscita motore (U, V, W)

Tensione di uscita	0-100% della tensione di alimentazione
Frequenza di uscita	0–590 Hz <sup>1)</sup>
Commutazione sull'uscita	Illimitata
Tempi di rampa	1–3600 s

*1) In funzione della potenza.*

### Caratteristiche della coppia, sovraccarico normale

Coppia di avviamento (coppia costante)	al massimo 110% per 1 minuto una volta in 10 minuti <sup>2)</sup>
Coppia di sovraccarico (coppia costante)	al massimo 110% per 1 minuto una volta in 10 minuti <sup>2)</sup>

### Caratteristiche della coppia, sovraccarico elevato

Coppia di avviamento (coppia costante)	al massimo 150/160% per 1 minuto, una volta in 10 minuti <sup>2)</sup>
Coppia di sovraccarico (coppia costante)	al massimo 150/160% per 1 minuto, una volta in 10 minuti <sup>2)</sup>

*2) La percentuale si riferisce alla coppia nominale del convertitore di frequenza, in funzione della taglia di potenza.*

## Specifiche

### 8.4 Condizioni ambientali

#### Ambiente

Tipo di contenitore A	IP20/Chassis, IP21/tipo 1, IP55/tipo 12, IP66/tipo 4X
Tipo di contenitore B1/B2	IP21/tipo 1, IP55/tipo 12, IP66/tipo 4X
Tipo di contenitore B3/B4	IP20/Chassis
Tipo di contenitore C1/C2	IP21/tipo 1, IP55/tipo 12, IP66/tipo 4X
Tipo di contenitore C3/C4	IP20/Chassis
Kit contenitori disponibile $\leq$ tipo di contenitore A	IP21/TIPO 1/IP4X in alto
Prova di vibrazione contenitore A/B/C	1,0 g
Umidità relativa massima	5% - 95% (IEC 721-3-3; classe 3K3 (senza condensa) durante il funzionamento
Ambiente aggressivo (IEC 721-3-3), senza rivestimento	classe 3C2
Ambiente aggressivo (IEC 721-3-3), con rivestimento	classe 3C3
Metodo di prova secondo la norma IEC 60068-2-43 H2S (10 giorni)	
Temperatura ambiente	Max. 50 °C

Per il declassamento in caso di temperatura ambiente elevata, vedere la sezione relativa alle condizioni speciali nella Guida alla Progettazione.

Temperatura ambiente minima durante il funzionamento a pieno regime	0 °C
Temperatura ambiente minima con prestazioni ridotte	- 10 °C
Temperatura durante il l'immagazzinamento/trasporto	Da -25 a +65/70 °C
Altezza massima sopra il livello del mare senza declassamento	1000 m
Altezza massima sopra il livello del mare con declassamento	3000 m

Per il declassamento in caso di altezza elevata, consultare la sezione sulle condizioni speciali nella Guida alla progettazione.

Norme EMC, emissione	EN 61800-3
Norme EMC, immunità	EN 61800-3

Vedere la sezione Condizioni speciali della Guida alla progettazione.

### 8.5 Specifiche dei cavi

Lunghezza massima del cavo motore, schermato/armato	150 m
Lunghezza massima del cavo motore, non schermato/armato	300 m
Sezione trasversale massima al motore, rete, condivisione del carico e freno <sup>1)</sup>	
Sezione trasversale massima per i morsetti di controllo, cavo rigido	1,5 mm <sup>2</sup> /16 AWG (2 x 0,75 mm <sup>2</sup> )
Sezione trasversale massima per i morsetti di controllo, cavo flessibile	1 mm <sup>2</sup> /18 AWG
Sezione trasversale massima per i morsetti di controllo, cavo con anima	0,5 mm <sup>2</sup> /20 AWG
Sezione trasversale minima per i morsetti di controllo	0,25 mm <sup>2</sup>

<sup>1)</sup> Vedi le tabelle dei dati elettrici in capitolo 8.1 Dati elettrici per maggiori informazioni.

È obbligatorio mettere a terra correttamente il collegamento di rete usando il morsetto 95 (PE) del convertitore di frequenza. La sezione trasversale dei cavi per il collegamento a massa deve essere almeno pari a 10 mm<sup>2</sup> oppure 2 fili di rete terminati separatamente secondo EN 50178. Vedere anche capitolo 4.3.1 Collegamento a massa. Usare un cavo non schermato.

### 8.6 Ingresso/uscita di controllo e dati di controllo

#### Scheda di controllo, comunicazione seriale RS485

Numero morsetto	68 (PTX+, RX+), 69 (N, TX-, RX-)
Numero morsetto 61	comune per i morsetti 68 e 69

Il circuito di comunicazione seriale RS485 è separato funzionalmente da altri circuiti centrali e isolato galvanicamente dalla tensione di alimentazione (PELV).

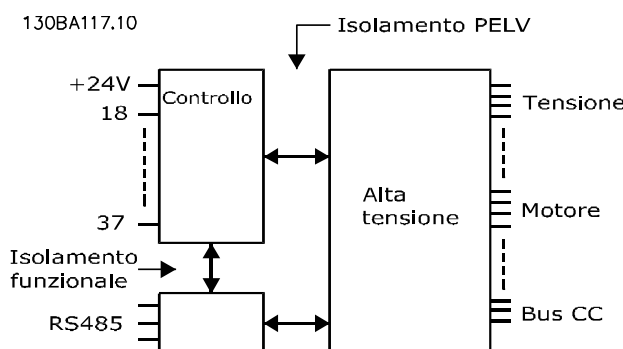
#### Ingressi analogici

Numero di ingressi analogici	2
Numero morsetto	53, 54
Modalità	tensione o corrente
Selezione modalità	interruttori S201 e S202
Modo tensione	interruttore S201/S202 = OFF (U)

## Specifiche

Livello di tensione	0-10 V (scalabile)
Resistenza di ingresso, $R_i$	circa 10 k $\Omega$
Tensione massima	$\pm 20$ V
Modo corrente	interruttore S201/S202=On (I)
Livello di corrente	0/4-20 mA (scalabile)
Resistenza di ingresso, $R_i$	circa 200 $\Omega$
Corrente massima	30 mA
Risoluzione per gli ingressi analogici	10 bit (segno +)
Precisione	errore massimo 0,5% del fondo scala
Larghezza di banda	200 Hz

*Gli ingressi analogici sono isolati galvanicamente dalla tensione di alimentazione (PELV) e dagli altri morsetti ad alta tensione.*



Disegno 8.1 Isolamento PELV degli ingressi analogici

8

### Uscita analogica

Numero delle uscite analogiche programmabili	1
Numero morsetto	42
Intervallo di corrente sull'uscita analogica	0/4-20 mA
Carico massimo della resistenza verso massa sull'uscita analogica	500 $\Omega$
Precisione sull'uscita analogica	errore massimo 0,8% del fondo scala
Risoluzione sull'uscita analogica	8 bit

*L'uscita analogica è isolata galvanicamente dalla tensione di alimentazione (PELV) e dagli altri morsetti ad alta tensione.*

### Ingressi digitali

Ingressi digitali programmabili	4 (6)
Numero morsetto	18, 19, 27 <sup>1)</sup> , 29 <sup>1)</sup> , 32, 33,
Logica	PNP o NPN
Livello di tensione	0-24 V CC
Livello di tensione, 0 logico PNP	<5 V CC
Livello di tensione, 1 logico PNP	>10 V CC
Livello di tensione, 0 logico NPN	>19 V CC
Livello di tensione, '1' logico NPN	<14 V CC
Tensione massima in ingresso	28 V DC
Resistenza di ingresso, $R_i$	circa 4 k $\Omega$

*Tutti gli ingressi analogici sono isolati galvanicamente dalla tensione di alimentazione (PELV) nonché dagli altri morsetti ad alta tensione.*

*1) I morsetti 27 e 29 possono essere anche programmati come uscita.*

### Uscita digitale

Uscite digitali/impulsi programmabili	2
Numero morsetto	27, 29 <sup>1)</sup>
Livello di tensione sull'uscita digitale/frequenza di uscita	0-24 V
Corrente di uscita massima (sink o source)	40 mA
Carico massimo alla frequenza di uscita	1 k $\Omega$
Carico capacitivo massimo alla frequenza di uscita	10 nF

## Specifiche

Frequenza di uscita minima in corrispondenza della frequenza di uscita	0 Hz
Frequenza di uscita massima in corrispondenza della frequenza di uscita	32 kHz
Precisione della frequenza di uscita	errore massimo 0,1% del fondo scala
Risoluzione delle frequenze di uscita	12 bit

1) I morsetti 27 e 29 possono essere programmati anche come ingressi.

L'uscita digitale è isolata galvanicamente dalla tensione di alimentazione (PELV) e dagli altri morsetti ad alta tensione.

<b>Ingressi digitali</b>	
Ingressi digitali programmabili	2
Numero morsetto a impulsi	29, 33
Frequenza massima in corrispondenza del morsetto 29, 33	110 kHz (comando push-pull)
Frequenza massima in corrispondenza del morsetto 29, 33	5 kHz (collettore aperto)
Frequenza minima in corrispondenza del morsetto 29, 33	4 Hz
Livello di tensione	vedere <i>Ingressi digitali</i>
Tensione massima sull'ingresso	28 V CC
Resistenza di ingresso, $R_i$	circa 4 k $\Omega$
Precisione dell'ingresso digitale (0,1-1 kHz)	errore massimo 0,1% del fondo scala

Scheda di controllo, tensione di uscita a 24 V CC

Numero morsetto	12, 13
Carico massimo	200 mA

*L'alimentazione a 24 V CC è isolata galvanicamente dalla tensione di alimentazione (PELV) ma ha lo stesso potenziale degli ingressi e delle uscite analogici e digitali.*

Uscite a relè

Uscite a relè programmabili	2
<b>Numero morsetto relè 01</b>	1-3 (apertura), 1-2 (chiusura)
Carico massimo sui morsetti (CA-1) <sup>1)</sup> su 1-3 (NC), 1-2 (NO) (carico resistivo)	240 V CA, 2 A
Carico massimo sui morsetti (CA-15) <sup>1)</sup> (carico induttivo @ $\cos\phi$ 0,4)	240 V CA, 0,2 A
Carico massimo sui morsetti (CC-1) <sup>1)</sup> su 1-2 (NO), 1-3 (NC) (carico resistivo)	60 V CC, 1 A
Carico massimo sui morsetti (CC-13) <sup>1)</sup> (carico induttivo)	24 V CC, 0,1 A
<b>Numero morsetto relè 02</b>	4-6 (apertura), 4-5 (chiusura)
Carico massimo sui morsetti (CA-1) <sup>1)</sup> 4-5 (NO) (carico resistivo) <sup>2) 3)</sup>	400 V CA, 2 A
Carico massimo sui morsetti (CA-15) <sup>1)</sup> 4-5 (NO) (carico induttivo @ $\cos\phi$ 0,4)	240 V CA, 0,2 A
Carico massimo sui morsetti (CC-1) <sup>1)</sup> 4-5 (NO) (carico resistivo)	80 V CC, 2 A
Carico massimo sui morsetti (CC-13) <sup>1)</sup> 4-5 (NO) (carico induttivo)	24 V CC, 0,1 A
Carico massimo sui morsetti (CA-1) <sup>1)</sup> 4-6 (NC) (carico resistivo)	240 V CA, 2 A
Carico massimo sui morsetti (CA-15) <sup>1)</sup> 4-6 (NC) (carico induttivo @ $\cos\phi$ 0,4)	240 V CA, 0,2 A
Carico massimo sui morsetti (CC-1) <sup>1)</sup> 4-6 (NC) (carico resistivo)	50 V CC, 2 A
Carico massimo sui morsetti (CC-13) <sup>1)</sup> 4-6 (NC) (carico induttivo)	24 V CC, 0,1 A
Carico minimo sui morsetti 1-3 (NC), 1-2 (NO), 4-6 (NC), 4-5 (NO)	24 V CC, 10 mA, 24 V CA, 20 mA
Ambiente secondo EN 60664-1	categoria di sovratensione III/grado di inquinamento 2

1) IEC 60947 parti 4 e 5.

*I contatti del relè sono isolati galvanicamente dal resto del circuito mediante un isolamento rinforzato (PELV).*

2) Categoria di sovratensione II.

3) Applicazioni UL 300 V CA 2 A.

Scheda di controllo, tensione di uscita a 10 V CC

Numero morsetto	50
Tensione di uscita	10,5 V $\pm$ 0,5 V
Carico massimo	25 mA

*L'alimentazione 10 V CC è isolata galvanicamente dalla tensione di alimentazione (PELV) nonché da altri morsetti ad alta tensione.*



## Specifiche

### Caratteristiche di comando

Risoluzione della frequenza di uscita a 0-590 Hz	±0,003 Hz
Tempo di risposta del sistema (morsetti 18, 19, 27, 29, 32, 33)	≤2 ms
Intervallo controllo di velocità (anello aperto)	1:100 della velocità sincrona
Precisione della velocità (anello aperto)	30-4000 giri/min.: errore max. di ±8 giri/minuto

Tutte le caratteristiche di comando si basano su un motore asincrono a 4 poli.

### Prestazioni scheda di controllo

Intervallo di scansione	5 ms
-------------------------	------

### Scheda di controllo, comunicazione seriale USB

USB standard	1.1 (piena velocità)
Connettore USB	Connettore USB "dispositivo" tipo B

## **ATTENZIONE**

Il collegamento a un PC viene effettuato mediante un cavo USB dispositivo/host standard.

Il collegamento USB è isolato galvanicamente dalla tensione di alimentazione (PELV) nonché dagli altri morsetti ad alta tensione.

Il collegamento USB non è isolato galvanicamente dalla messa a terra di protezione. Usare solo computer portatili/PC isolati come collegamento al connettore USB sul convertitore di frequenza oppure un cavo/convertitore USB isolato.

## 8.7 Coppie di serraggio dei collegamenti

Contenitore	Coppia [Nm]					
	Alimentazione	Motore	Collegamento CC	Freno	Massa	Massa
A2	1,8	1,8	1,8	1,8	3	0,6
A3	1,8	1,8	1,8	1,8	3	0,6
A4	1,8	1,8	1,8	1,8	3	0,6
A5	1,8	1,8	1,8	1,8	3	0,6
B1	1,8	1,8	1,5	1,5	3	0,6
B2	4,5	4,5	3,7	3,7	3	0,6
B3	1,8	1,8	1,8	1,8	3	0,6
B4	4,5	4,5	4,5	4,5	3	0,6
C1	10	10	10	10	3	0,6
C2	14/24 <sup>1)</sup>	14/24 <sup>1)</sup>	14	14	3	0,6
C3	10	10	10	10	3	0,6
C4	14/24 <sup>1)</sup>	14/24 <sup>1)</sup>	14	14	3	0,6

Tabella 8.18 Coppie di serraggio dei morsetti

1) Per diverse misure di cavo x/y dove  $x \leq 95 \text{ mm}^2$  e  $y \geq 95 \text{ mm}^2$ .

## 8.8 Fusibili e interruttori

Usare fusibili e/o interruttori automatici consigliati sul lato di alimentazione come protezione in caso di guasto di un componente all'interno del convertitore di frequenza (primo guasto).

### **AVVISO!**

L'uso di fusibili sul lato di alimentazione è obbligatorio per assicurare la conformità a IEC 60364 (CE) e NEC 2009 (UL).

Si raccomandano:

- Fusibili del tipo gG.
- Interruttori di tipo Moeller. Per altri tipi di interruttori, assicurarsi che l'energia fornita al convertitore di frequenza sia uguale o inferiore all'energia fornita dai tipi Moeller.

L'uso dei fusibili e degli interruttori automatici raccomandati assicura che i possibili danni al convertitore di frequenza si limitino ai danni all'interno dell'unità. Per maggiori informazioni, vedere le *Note sull'applicazione di fusibili e interruttori automatici*.

I fusibili in *capitolo 8.8.1 Conformità CE* fino a *capitolo 8.8.2 Conformità UL* sono adatti per l'uso su un circuito in grado di fornire 100.000  $A_{rms}$  (simmetrici) in funzione della tensione nominale del convertitore di frequenza. Con i fusibili adeguati, la corrente nominale di cortocircuito (SCCR) del convertitore di frequenza è pari a 100.000  $A_{rms}$ .

### 8.8.1 Conformità CE

200–240 V, dimensioni contenitore A, B e C

Contenitore	Potenza [kW]	Dimensione fusibile raccomandata	Fusibile massimo raccomandato	Interruttore raccomandato Moeller	Livello di scatto massimo [A]
A2	0,25–2,2	gG-10 (0,25-1,5) gG-16 (2,2)	gG-25	PKZM0-25	25
A3	3,0–3,7	gG-16 (3) gG-20 (3,7)	gG-32	PKZM0-25	25
A4	0,25–2,2	gG-10 (0,25-1,5) gG-16 (2,2)	gG-32	PKZM0-25	25
A5	0,25–3,7	gG-10 (0,25–1,5) gG-16 (2,2–3) gG-20 (3,7)	gG-32	PKZM0-25	25
B1	5,5–11	gG-25 (5,5) gG-32 (7,5)	gG-80	PKZM4-63	63
B2	15	gG-50	gG-100	NZMB1-A100	100
B3	5,5–11	gG-25	gG-63	PKZM4-50	50
B4	15–18	gG-32 (7,5) gG-50 (11) gG-63 (15)	gG-125	NZMB1-A100	100
C1	18,5–30	gG-63 (15) gG-80 (18,5) gG-100 (22)	gG-160 (15-18,5) aR-160 (22)	NZMB2-A200	160
C2	37–45	aR-160 (30) aR-200 (37)	aR-200 (30) aR-250 (37)	NZMB2-A250	250
C3	22–30	gG-80 (18,5) aR-125 (22)	gG-150 (18,5) aR-160 (22)	NZMB2-A200	150
C4	37–45	aR-160 (30) aR-200 (37)	aR-200 (30) aR-250 (37)	NZMB2-A250	250

Tabella 8.19 200–240 V, dimensioni contenitore A, B e C

**Specifiche**
**380–480 V, dimensioni contenitore A, B e C**

Contenitore	Potenza [kW]	Dimensione fusibile raccomandata	Fusibile massimo raccomandato	Interruttore raccomandato Moeller	Livello di scatto massimo [A]
A2	1,1–4,0	gG-10 (0,37-3) gG-16 (4)	gG-25	PKZM0-25	25
A3	5,5–7,5	gG-16	gG-32	PKZM0-25	25
A4	1,1–4,0	gG-10 (0,37-3) gG-16 (4)	gG-32	PKZM0-25	25
A5	1,1–7,5	gG-10 (0,37-3) gG-16 (4-7,5)	gG-32	PKZM0-25	25
B1	11–18,5	gG-40	gG-80	PKZM4-63	63
B2	22–30	gG-50 (18,5) gG-63 (22)	gG-100	NZMB1-A100	100
B3	11–18	gG-40	gG-63	PKZM4-50	50
B4	22–37	gG-50 (18,5) gG-63 (22) gG-80 (30)	gG-125	NZMB1-A100	100
C1	37–55	gG-80 (30) gG-100 (37) gG-160 (45)	gG-160	NZMB2-A200	160
C2	75–90	aR-200 (55) aR-250 (75)	aR-250	NZMB2-A250	250
C3	45–55	gG-100 (37) gG-160 (45)	gG-150 (37) gG-160 (45)	NZMB2-A200	150
C4	75–90	aR-200 (55) aR-250 (75)	aR-250	NZMB2-A250	250

**Tabella 8.20 380–480 V, dimensioni contenitore A, B e C**

**Specifiche**
**525–600 V, dimensioni contenitore A, B e C**

Contenitore	Potenza [kW]	Dimensione fusibile raccomandata	Fusibile massimo raccomandato	Interruttore raccomandato Moeller	Livello di scatto massimo [A]
A2	1,1–4,0	gG-10	gG-25	PKZM0-25	25
A3	5,5–7,5	gG-10 (5,5) gG-16 (7,5)	gG-32	PKZM0-25	25
A5	1,1–7,5	gG-10 (0,75-5,5) gG-16 (7,5)	gG-32	PKZM0-25	25
B1	11–18	gG-25 (11) gG-32 (15) gG-40 (18,5)	gG-80	PKZM4-63	63
B2	22–30	gG-50 (22) gG-63 (30)	gG-100	NZMB1-A100	100
B3	11–18,5	gG-25 (11) gG-32 (15)	gG-63	PKZM4-50	50
B4	22–37	gG-40 (18,5) gG-50 (22) gG-63 (30)	gG-125	NZMB1-A100	100
C1	37–55	gG-63 (37) gG-100 (45) aR-160 (55)	gG-160 (37-45) aR-250 (55)	NZMB2-A200	160
C2	75–90	aR-200 (75)	aR-250	NZMB2-A250	250
C3	45–55	gG-63 (37) gG-100 (45)	gG-150	NZMB2-A200	150
C4	75–90	aR-160 (55) aR-200 (75)	aR-250	NZMB2-A250	250

Tabella 8.21 525–600 V, dimensioni contenitore A, B e C

**525–690 V, dimensioni contenitore A, B e C**

Contenitore	Potenza [kW]	Taglia fusibili suggerita	Fusibile massimo raccomandato	Interruttore raccomandato KSB	Livello di scatto massimo [A]
A3	1,1	gG-6	gG-25	CTI25M 10-16	16
	1,5	gG-6	gG-25	CTI25M 10-16	16
	2,2	gG-6	gG-25	CTI25M 10-16	16
	3	gG-10	gG-25	CTI25M 10-16	16
	4	gG-10	gG-25	CTI25M 10-16	16
	5,5	gG-16	gG-25	CTI25M 10-16	16
	7,5	gG-16	gG-25	CTI25M 10-16	16
B2	11	gG-25	gG-63		
	15	gG-25	gG-63		
	18	gG-32			
	22	gG-32			
C2	30	gG-40			
	37	gG-63	gG-80		
	45	gG-63	gG-100		
	55	gG-80	gG-125		
	75	gG-100	gG-160		
C3	37	gG-100	gG-125		
	45	gG-125	gG-160		

Tabella 8.22 525–690 V, dimensioni contenitore A, B e C

## 8.8.2 Conformità UL

1x200–240 V, dimensioni contenitore A, B e C

Fusibile massimo raccomandato													
Poten-za [kW]	Dimens-ione max. prefusi-bile [A]	Buss-mann JFHR2	Buss-mann RK1	Buss-mann J	Buss-mann T	Buss-mann CC	Buss-mann CC	Buss-mann CC	SIBA RK1	Littelfu-se RK1	Ferraz-Shawmut CC	Ferraz-Shawmut RK1	Ferraz-Shawmut J
1,1	15	FWX-15	KTN-R15	JKS-15	JJN-15	FNQ-R-15	KTK-R-15	LP-CC-15	5017906-016	KLN-R15	ATM-R15	A2K-15R	HSJ15
1,5	20	FWX-20	KTN-R20	JKS-20	JJN-20	FNQ-R-20	KTK-R-20	LP-CC-20	5017906-020	KLN-R20	ATM-R20	A2K-20R	HSJ20
2,2	30 <sup>1)</sup>	FWX-30	KTN-R30	JKS-30	JJN-30	FNQ-R-30	KTK-R-30	LP-CC-30	5012406-032	KLN-R30	ATM-R30	A2K-30R	HSJ30
3,0	35	FWX-35	KTN-R35	JKS-35	JJN-35	–	–	–	–	KLN-R35	–	A2K-35R	HSJ35
3,7	50	FWX-50	KTN-R50	JKS-50	JJN-50	–	–	–	5014006-050	KLN-R50	–	A2K-50R	HSJ50
5,5	60 <sup>2)</sup>	FWX-60	KTN-R60	JKS-60	JJN-60	–	–	–	5014006-063	KLN-R60	–	A2K-60R	HSJ60
7,5	80	FWX-80	KTN-R80	JKS-80	JJN-80	–	–	–	5014006-080	KLN-R80	–	A2K-80R	HSJ80
15	150	FWX-150	KTN-R150	JKS-150	JJN-150	–	–	–	2028220-150	KLN-R150	–	A2K-150R	HSJ150
22	200	FWX-200	KTN-R200	JKS-200	JJN-200	–	–	–	2028220-200	KLN-R200	–	A2K-200R	HSJ200

Tabella 8.23 1x200–240 V, dimensioni contenitore A, B e C

1) Siba consentito fino a 32 A.

2) Siba consentito fino a 63 A.

**Specifiche**
**1x380–500 V, dimensioni contenitore B e C**

Fusibile massimo raccomandato													
Potenza [kW]	Dimensione max. del pre-fusibile [A]	Bussmann JFHR2	Bussmann RK1	Bussmann J	Bussmann T	Bussmann CC	Bussmann CC	Bussmann CC	SIBA RK1	Littelfuse RK1	Ferraz-Shawmut CC	Ferraz-Shawmut RK1	Ferraz-Shawmut J
7,5	60	FWH-60	KTS-R60	JKS-60	JJS-60	–	–	–	5014006-063	KLS-R60	–	A6K-60R	HSJ60
11	80	FWH-80	KTS-R80	JKS-80	JJS-80	–	–	–	2028220-100	KLS-R80	–	A6K-80R	HSJ80
22	150	FWH-150	KTS-R150	JKS-150	JJS-150	–	–	–	2028220-160	KLS-R150	–	A6K-150R	HSJ150
37	200	FWH-200	KTS-R200	JKS-200	JJS-200	–	–	–	2028220-200	KLS-200	–	A6K-200R	HSJ200

**Tabella 8.24 1x380–500 V, dimensioni contenitore B e C**

- I fusibili KTS della Bussmann possono sostituire i fusibili KTN nei convertitori di frequenza a 240 V.
- I fusibili FWH della Bussmann possono sostituire i fusibili FWX nei convertitori di frequenza a 240 V.
- I fusibili JJS della Bussmann possono sostituire i fusibili JJN nei convertitori di frequenza a 240 V.
- I fusibili KLSR della Littelfuse possono sostituire i fusibili KLSR nei convertitori di frequenza a 240 V.
- I fusibili A6KR della Ferraz-Shawmut possono sostituire i fusibili A2KR nei convertitori di frequenza a 240 V.

**8**
**3x200-240 V, dimensioni contenitore A, B e C**

Fusibile massimo raccomandato						
Potenza [kW]	Bussmann Tipo RK1 <sup>1)</sup>	Bussmann Tipo J	Bussmann Tipo T	Bussmann Tipo CC	Bussmann	Bussmann Tipo CC
0,25–0,37	KTN-R-05	JKS-05	JJN-05	FNQ-R-5	KTK-R-5	LP-CC-5
0,55–1,1	KTN-R-10	JKS-10	JJN-10	FNQ-R-10	KTK-R-10	LP-CC-10
1,5	KTN-R-15	JKS-15	JJN-15	FNQ-R-15	KTK-R-15	LP-CC-15
2,2	KTN-R-20	JKS-20	JJN-20	FNQ-R-20	KTK-R-20	LP-CC-20
3,0	KTN-R-25	JKS-25	JJN-25	FNQ-R-25	KTK-R-25	LP-CC-25
3,7	KTN-R-30	JKS-30	JJN-30	FNQ-R-30	KTK-R-30	LP-CC-30
5,5–7,5	KTN-R-50	JKS-50	JJN-50	–	–	–
11	KTN-R-60	JKS-60	JJN-60	–	–	–
15	KTN-R-80	JKS-80	JJN-80	–	–	–
18,5–22	KTN-R-125	JKS-125	JJN-125	–	–	–
30	KTN-R-150	JKS-150	JJN-150	–	–	–
37	KTN-R-200	JKS-200	JJN-200	–	–	–
45	KTN-R-250	JKS-250	JJN-250	–	–	–

**Tabella 8.25 3x200-240 V, dimensioni contenitore A, B e C**

**Specifiche**

Potenza [kW]	Fusibile massimo raccomandato							
	SIBA Tipo RK1	Littelfuse Tipo RK1	Ferraz-Shawmut Tipo CC	Ferraz-Shawmut Tipo RK1 <sup>2)</sup>	Bussmann Tipo JFHR2 <sup>3)</sup>	Littelfuse JFHR2	Ferraz-Shawmut JFHR2 <sup>4)</sup>	Ferraz-Shawmut J
0,25–0,37	5017906-005	KLN-R-05	ATM-R-05	A2K-05-R	FWX-5	–	–	HSJ-6
0,55–1,1	5017906-010	KLN-R-10	ATM-R-10	A2K-10-R	FWX-10	–	–	HSJ-10
1,5	5017906-016	KLN-R-15	ATM-R-15	A2K-15-R	FWX-15	–	–	HSJ-15
2,2	5017906-020	KLN-R-20	ATM-R-20	A2K-20-R	FWX-20	–	–	HSJ-20
3,0	5017906-025	KLN-R-25	ATM-R-25	A2K-25-R	FWX-25	–	–	HSJ-25
3,7	5012406-032	KLN-R-30	ATM-R-30	A2K-30-R	FWX-30	–	–	HSJ-30
5,5–7,5	5014006-050	KLN-R-50	–	A2K-50-R	FWX-50	–	–	HSJ-50
11	5014006-063	KLN-R-60	–	A2K-60-R	FWX-60	–	–	HSJ-60
15	5014006-080	KLN-R-80	–	A2K-80-R	FWX-80	–	–	HSJ-80
18,5–22	2028220-125	KLN-R-125	–	A2K-125-R	FWX-125	–	–	HSJ-125
30	2028220-150	KLN-R-150	–	A2K-150-R	FWX-150	L25S-150	A25X-150	HSJ-150
37	2028220-200	KLN-R-200	–	A2K-200-R	FWX-200	L25S-200	A25X-200	HSJ-200
45	2028220-250	KLN-R-250	–	A2K-250-R	FWX-250	L25S-250	A25X-250	HSJ-250

**Tabella 8.26 3x200–240 V, dimensioni contenitore A, B e C**

- 1) I fusibili KTS della Bussmann possono sostituire i fusibili KTN nei convertitori di frequenza a 240 V.  
 2) I fusibili A6KR della Ferraz-Shawmut possono sostituire i fusibili A2KR nei convertitori di frequenza a 240 V.  
 3) I fusibili FWH della Bussmann possono sostituire i fusibili FWX nei convertitori di frequenza a 240 V.  
 4) I fusibili A50X della Ferraz-Shawmut possono sostituire i fusibili A25X nei convertitori di frequenza a 240 V.

**8**
**3x380–480 V, dimensioni contenitore A, B e C**

Potenza [kW]	Fusibile massimo raccomandato					
	Bussmann Tipo RK1	Bussmann Tipo J	Bussmann Tipo T	Bussmann Tipo CC	Bussmann Tipo CC	Bussmann Tipo CC
–	KTS-R-6	JKS-6	JJS-6	FNQ-R-6	KTK-R-6	LP-CC-6
1,1–2,2	KTS-R-10	JKS-10	JJS-10	FNQ-R-10	KTK-R-10	LP-CC-10
3	KTS-R-15	JKS-15	JJS-15	FNQ-R-15	KTK-R-15	LP-CC-15
4	KTS-R-20	JKS-20	JJS-20	FNQ-R-20	KTK-R-20	LP-CC-20
5,5	KTS-R-25	JKS-25	JJS-25	FNQ-R-25	KTK-R-25	LP-CC-25
7,5	KTS-R-30	JKS-30	JJS-30	FNQ-R-30	KTK-R-30	LP-CC-30
11	KTS-R-40	JKS-40	JJS-40	–	–	–
15	KTS-R-50	JKS-50	JJS-50	–	–	–
22	KTS-R-60	JKS-60	JJS-60	–	–	–
30	KTS-R-80	JKS-80	JJS-80	–	–	–
37	KTS-R-100	JKS-100	JJS-100	–	–	–
45	KTS-R-125	JKS-125	JJS-125	–	–	–
55	KTS-R-150	JKS-150	JJS-150	–	–	–
75	KTS-R-200	JKS-200	JJS-200	–	–	–
90	KTS-R-250	JKS-250	JJS-250	–	–	–

**Tabella 8.27 3x380–480 V, dimensioni contenitore A, B e C**

**Specifiche**

Potenza [kW]	Fusibile massimo raccomandato							
	SIBA Tipo RK1	Littelfuse Tipo RK1	Ferraz-Shawmut Tipo CC	Ferraz-Shawmut Tipo RK1	Bussmann JFHR2	Ferraz-Shawmut J	Ferraz-Shawmut JFHR2 <sup>1)</sup>	Littelfuse JFHR2
-	5017906-006	KLS-R-6	ATM-R-6	A6K-6-R	FWH-6	HSJ-6	-	-
1,1-2,2	5017906-010	KLS-R-10	ATM-R-10	A6K-10-R	FWH-10	HSJ-10	-	-
3	5017906-016	KLS-R-15	ATM-R-15	A6K-15-R	FWH-15	HSJ-15	-	-
4	5017906-020	KLS-R-20	ATM-R-20	A6K-20-R	FWH-20	HSJ-20	-	-
5,5	5017906-025	KLS-R-25	ATM-R-25	A6K-25-R	FWH-25	HSJ-25	-	-
7,5	5012406-032	KLS-R-30	ATM-R-30	A6K-30-R	FWH-30	HSJ-30	-	-
11	5014006-040	KLS-R-40	-	A6K-40-R	FWH-40	HSJ-40	-	-
15	5014006-050	KLS-R-50	-	A6K-50-R	FWH-50	HSJ-50	-	-
22	5014006-063	KLS-R-60	-	A6K-60-R	FWH-60	HSJ-60	-	-
30	2028220-100	KLS-R-80	-	A6K-80-R	FWH-80	HSJ-80	-	-
37	2028220-125	KLS-R-100	-	A6K-100-R	FWH-100	HSJ-100	-	-
45	2028220-125	KLS-R-125	-	A6K-125-R	FWH-125	HSJ-125	-	-
55	2028220-160	KLS-R-150	-	A6K-150-R	FWH-150	HSJ-150	-	-
75	2028220-200	KLS-R-200	-	A6K-200-R	FWH-200	HSJ-200	A50-P-225	L50-S-225
90	2028220-250	KLS-R-250	-	A6K-250-R	FWH-250	HSJ-250	A50-P-250	L50-S-250

**Tabella 8.28 3x380-480 V, dimensioni contenitore A, B e C**

1) I fusibili Ferraz-Shawmut A50QS possono sostituire i fusibili A50P.

**3x525-600 V, dimensioni contenitore A, B e C**

Potenza [kW]	Fusibile massimo raccomandato									
	Bussmann Tipo RK1	Bussman n Tipo J	Bussmann Tipo T	Bussmann Tipo CC	Bussman n Tipo CC	Bussman n Tipo CC	SIBA Tipo RK1	Littelfuse Tipo RK1	Ferraz-Shawmut Tipo RK1	Ferraz-Shawmut J
0,75-1,1	KTS-R-5	JKS-5	JJS-6	FNQ-R-5	KTK-R-5	LP-CC-5	5017906-005	KLS-R-005	A6K-5-R	HSJ-6
1,5-2,2	KTS-R-10	JKS-10	JJS-10	FNQ-R-10	KTK-R-10	LP-CC-10	5017906-010	KLS-R-010	A6K-10-R	HSJ-10
3	KTS-R-15	JKS-15	JJS-15	FNQ-R-15	KTK-R-15	LP-CC-15	5017906-016	KLS-R-015	A6K-15-R	HSJ-15
4	KTS-R-20	JKS-20	JJS-20	FNQ-R-20	KTK-R-20	LP-CC-20	5017906-020	KLS-R-020	A6K-20-R	HSJ-20
5,5	KTS-R-25	JKS-25	JJS-25	FNQ-R-25	KTK-R-25	LP-CC-25	5017906-025	KLS-R-025	A6K-25-R	HSJ-25
7,5	KTS-R-30	JKS-30	JJS-30	FNQ-R-30	KTK-R-30	LP-CC-30	5017906-030	KLS-R-030	A6K-30-R	HSJ-30
11-15	KTS-R-35	JKS-35	JJS-35	-	-	-	5014006-040	KLS-R-035	A6K-35-R	HSJ-35
18	KTS-R-45	JKS-45	JJS-45	-	-	-	5014006-050	KLS-R-045	A6K-45-R	HSJ-45
22	KTS-R-50	JKS-50	JJS-50	-	-	-	5014006-050	KLS-R-050	A6K-50-R	HSJ-50
30	KTS-R-60	JKS-60	JJS-60	-	-	-	5014006-063	KLS-R-060	A6K-60-R	HSJ-60
37	KTS-R-80	JKS-80	JJS-80	-	-	-	5014006-080	KLS-R-075	A6K-80-R	HSJ-80
45	KTS-R-100	JKS-100	JJS-100	-	-	-	5014006-100	KLS-R-100	A6K-100-R	HSJ-100
55	KTS-R-125	JKS-125	JJS-125	-	-	-	2028220-125	KLS-R-125	A6K-125-R	HSJ-125
75	KTS-R-150	JKS-150	JJS-150	-	-	-	2028220-150	KLS-R-150	A6K-150-R	HSJ-150
90	KTS-R-175	JKS-175	JJS-175	-	-	-	2028220-200	KLS-R-175	A6K-175-R	HSJ-175

**Tabella 8.29 3x525-600 V, dimensioni contenitore A, B e C**



**Specifiche**
**3x525–690 V, dimensioni contenitore B e C**

Potenza [kW]	Fusibile massimo raccomandato							
	Prefusibile massimo [A]	Bussmann E52273 RK1/JDDZ	Bussmann E4273 J/JDDZ	Bussmann E4273 T/JDDZ	SIBA E180276 RK1/JDDZ	Littelfuse E81895 RK1/JDDZ	Ferraz- Shawmut E163267/E2137 RK1/JDDZ	Ferraz- Shawmut E2137 J/HSJ
11–15	30	KTS-R-30	JKS-30	JJS-30	5017906-030	KLS-R-030	A6K-30-R	HST-30
22	45	KTS-R-45	JKS-45	JJS-45	5014006-050	KLS-R-045	A6K-45-R	HST-45
30	60	KTS-R-60	JKS-60	JJS-60	5014006-063	KLS-R-060	A6K-60-R	HST-60
37	80	KTS-R-80	JKS-80	JJS-80	5014006-080	KLS-R-075	A6K-80-R	HST-80
45	90	KTS-R-90	JKS-90	JJS-90	5014006-100	KLS-R-090	A6K-90-R	HST-90
55	100	KTS-R-100	JKS-100	JJS-100	5014006-100	KLS-R-100	A6K-100-R	HST-100
75	125	KTS-R-125	JKS-125	JJS-125	2028220-125	KLS-150	A6K-125-R	HST-125
90	150	KTS-R-150	JKS-150	JJS-150	2028220-150	KLS-175	A6K-150-R	HST-150

**Tabella 8.30 3x525–690 V, dimensioni contenitore B e C**

### 8.9 Potenze nominali, peso e dimensioni

Tipo di contenitore [kW]		A2	A3	A4	A5	B1	B2	B3	B4	C1	C2	C3	C4
S2	1x200-240 V	-	1.1	1.1-2.2	1,1	1,5-3,7 5,5	7,5	-	-	15	22	-	-
T2	3x200-240 V	0.25-3.0	3.7	0.25-2.2	0,25-3,7	5,5-11	15	5.5-11	15-18,5	18,5-30	37-45	22-30	37-45
S4	1x380-480 V	-	-	1.1-4.0	-	7,5	11	-	-	18	37	-	-
T4	3x380-480 V	0.37-4.0	5.5-7.5	0.37-4.0	0,37-7,5	11-18,5	22-30	11-18,5	22-37	37-55	75-90	45-55	75-90
T6	3x525-690 V	-	-	-	-	-	11-30	-	-	-	37-90	-	-
T7	3x525-690 V	-	-	-	-	-	11-30	-	-	-	37-90	-	-
IP		20	20	55/66	55/66	21/55/66	21/55/66	20	20	21/55/66	21/55/66	20	20
NEMA		Chassis Tipo 1	Chassis Tipo 1	Tipo 12/4X	Tipo 12/4X	Tipo 1/12/4X	Tipo 1/12/4X	Chassis	Chassis	Tipo 1/12/4X	Tipo 1/12/4X	Chassis	Chassis
<b>Altezza [mm]</b>													
Altezza della piastra posteriore	A*	268	375	390	420	480	650	399	520	680	770	550	660
Altezza con la piastra di disaccoppiamento per cavi per bus di campo	A	374	-	-	-	-	-	419	595	-	-	630	800
Distanza tra i fori di montaggio	a	257	350	401	402	454	624	380	495	648	739	521	631
<b>Larghezza [mm]</b>													
Larghezza della piastra posteriore	B	90	130	200	242	242	242	165	231	308	370	308	370
Larghezza della piastra posteriore con un'opzione C	B	130	170	-	242	242	242	205	231	308	370	308	370
Larghezza della piastra posteriore con due opzioni C	B	90	130	-	242	242	242	165	231	308	370	308	370
Distanza tra i fori di montaggio	b	70	110	171	215	210	210	140	200	272	334	270	330
<b>Profondità** [mm]</b>													
Senza opzione A/B	C	205	205	175	200	260	260	248	242	310	335	333	333
Con opzione A/B	C	220	220	175	200	260	260	262	242	310	335	333	333
<b>Fori per viti [mm]</b>													
	c	8,0	8,0	8,25	8,2	12	12	8	-	12	12	-	-
	d	ø11	ø11	ø12	ø12	ø19	ø19	12	-	ø19	ø19	-	-
	e	ø5,5	ø5,5	ø6,5	ø6,5	ø9	ø9	6,8	8,5	ø9,0	ø9,0	8,5	8,5
	f	9	9	6	9	9	9	7,9	15	9,8	9,8	17	17
<b>Peso massimo [kg]</b>		4,9	5,3	9,7	14	23	27	12	23,5	45	65	35	50

\* Vedere Disegno 3.4 e Disegno 3.5 per fori di montaggio superiori ed inferiori.

\*\* La profondità del contenitore varia in funzione delle diverse opzioni installate.

**Tabella 8.31 Potenze nominali, peso e dimensioni**



## 9 Appendice

### 9.1 Simboli, abbreviazioni e convenzioni

°C	Gradi Celsius
CA	Corrente alternata
AEO	Ottimizzazione automatica dell'energia
AWG	American Wire Gauge
AMA	Adattamento automatico motore
CC	Corrente continua
EMC	Compatibilità elettromagnetica
ETR	Relè termico elettronico
$f_{M,N}$	Frequenza nominale motore
FC	Convertitore di frequenza
$I_{INV}$	Corrente nominale di uscita dell'inverter
$I_{LIM}$	Limite di corrente
$I_{M,N}$	Corrente nominale del motore
$I_{VLT,MAX}$	Corrente di uscita massima
$I_{VLT,N}$	Corrente di uscita nominale fornita dal convertitore di frequenza
IP	Classe di protezione IP
LCP	Pannello di controllo locale
MCT	Motion Control Tool
$n_s$	Velocità del motore sincrono
$P_{M,N}$	Potenza nominale motore
PELV	Tensione di protezione bassissima
PCB	Scheda di circuito stampato
Motore PM	Motore a magneti permanenti
PWM	Modulazione di larghezza degli impulsi
Giri/min.	Giri al minuto
Regen	Morsetti rigenerativi
$T_{LIM}$	Limite di coppia
$U_{M,N}$	Tensione nominale motore

Tabella 9.1 Simboli e abbreviazioni

#### Convenzioni

Gli elenchi numerati indicano le procedure.

Gli elenchi puntati indicano altre informazioni.

Il testo in corsivo indica:

- Riferimento incrociato.
- Collegamento.
- Nome parametro.

Tutte le dimensioni sono espresse in [mm].

### 9.2 Struttura del menu dei parametri

# Appendice

0-0*	Funzionam./display imposti di base	1-03	Caratteristiche di coppia	1-86	Velocità scatto bassa [giri/min]	4-**	Limiti / avvisi	5-56	Frequenza alta mors. 33
0-0*	Imposti di base	1-06	Senso orario	1-87	Velocità scatto bassa [Hz]	4-1*	Limiti motore	5-57	Rif. basso/val. retroaz. morsetto 33
0-01	Lingua	1-1*	Selezione motore	1-90	Temp. motore	4-10	Direz. velocità motore	5-58	Rif. alto/val. retroaz. morsetto 33
0-02	Unità velocità motore	1-10	Struttura motore	1-91	Protezione termica motore	4-11	Lim. basso vel. motore [giri/min]	5-59	Tempo costante del filtro impulsi #33
0-03	Impostazioni locali	1-1*	WVC+ PM	1-91	Ventilaz. est. motore	4-12	Limite basso velocità motore [Hz]	5-6*	Uscita impulsi
0-04	Stato di funz. all'accens.	1-14	Fatt. di guad. attenuaz.	1-93	Fonte termistore	4-13	Lim. alto vel. motore [giri/min]	5-60	Uscita impulsi variabile morsetto 27
0-05	Unità modo locale	1-15	Low Speed Filter Time Const.	2-**	Freni	4-14	Limite alto velocità motore [Hz]	5-62	Freq. max. uscita impulsi #27
0-1*	Operazioni di setup	1-16	High Speed Filter Time Const.	2-0*	Freno CC	4-16	Lim. di coppia in modo motore	5-63	Uscita impulsi variabile morsetto 29
0-10	Setup attivo	1-17	Voltage filter time const.	2-00	Corrente CC funzionamento/preiscal-	4-17	Lim. di coppia in modo generatore	5-65	Freq. max. uscita impulsi #29
0-11	Setup di programmazione	1-2*	Dati motore	2-01	damento	4-18	Limite di corrente	5-66	Uscita impulsi variabile morsetto X30/6
0-12	Questo setup collegato a	1-20	Potenza motore [kW]	2-01	Corrente di frenatura CC	4-19	Freq. di uscita max.	5-68	Freq. max. uscita impulsi #X30/6
0-13	Visualizz.: Setup collegati	1-21	Potenza motore [HP]	2-02	Tempo di frenata CC	4-5*	Adattam. avvisi	5-8*	Uscita encoder
0-14	Visualizz.: Prog. setup/canale	1-22	Frequen. motore	2-03	Vel. inserim. frenatura CC [RPM]	4-50	Avviso corrente bassa	5-80	AHF Cap Reconnect Delay
0-2*	Display LCP	1-23	Corrente motore	2-04	Velocità inserimento frenatura CC [Hz]	4-51	Avviso corrente alta	5-9*	Controllo da bus
0-20	Visualiz.ridotta del display- riga 1,1	1-24	Corrente motore	2-06	Parking Current	4-52	Avviso velocità bassa	5-90	Controllo bus digitale e a relè
0-21	Visualiz.ridotta del display- riga 1,2	1-25	Vel. nominale motore	2-07	Parking Time	4-53	Avviso velocità alta	5-93	Controllo bus uscita impulsi #27
0-22	Visualiz.ridotta del display- riga 1,3	1-26	Coppia motore nominale cont.	2-1*	Funz. energia freno	4-54	Avviso rif. basso	5-94	Preimp. timeout uscita impulsi #27
0-23	Visual.completa del display-riga 2	1-28	Controllo rotazione motore	2-10	Funzione freno	4-55	Avviso riferimento alto	5-95	Controllo bus uscita impulsi #29
0-24	Visual.completa del display-riga 3	1-29	Adattamento automatico motore (AMA)	2-11	Resistenza freno (ohm)	4-56	Avviso retroazione bassa	5-96	Preimp. timeout uscita impulsi #29
0-25	Menu personale	1-30	Adattamento automatico motore (AMA)	2-12	Limite di potenza freno (kW)	4-57	Avviso retroazione alta	5-97	Controllo bus uscita impulsi #X30/6
0-3*	Visual. person. LCP	1-3*	Dati motore avanz.	2-13	Monitor. potenza freno	4-58	Funzione fase motore mancante	5-98	Preimp. timeout uscita impulsi #X30/6
0-30	Unità visual. person.	1-30	Resist. statore (R5)	2-15	Controllo freno	4-6*	Bypass di velocità	6-**	I/O analogici
0-31	Valore min. visual. person.	1-31	Resistenza rotore (Rr)	2-16	Corrente max. per freno CA	4-60	Bypass velocità da [giri/min]	6-0*	Mod. I/O analogici
0-32	Valore max. visual. person.	1-33	Reatt. dispers. statore (X1)	2-17	Controllo sovratensione	4-61	Bypass velocità da [Hz]	6-00	Tempo timeout tensione zero
0-37	Testo display 1	1-34	Reattanza dispers. rotore (X2)	3-0*	Rif./rampe	4-62	Bypass velocità a [giri/min]	6-01	Funz. temporizz. tensione zero
0-38	Testo display 2	1-35	Reattanza principale (Xh)	3-0*	Limiti riferimento	4-63	Bypass velocità a [Hz]	6-1*	Ingr. analog. 53
0-39	Testo 3 del display	1-36	Resist. perdite ferro	3-02	Riferimento minimo	4-64	Setup bypass seniautom.	6-10	Tens. bassa morsetto 53
0-4*	Tastiero LCP	1-37	Induttanza asse d (Ld)	3-03	Riferimento max.	5-**	I/O digitali	6-11	Tensione alta morsetto 53
0-40	Tasto [Hand on] sull'LCP	1-39	Polli motore	3-04	Funzione di riferimento	5-0*	Modalità I/O digitali	6-12	Corr. bassa morsetto 53
0-41	Tasto [Off] sull'LCP	1-40	Forza cern. a 1000 giri/minuto	3-1*	Riferimenti	5-00	Modo I/O digitale	6-13	Corrente alta morsetto 53
0-42	Tasto [Auto on] sull'LCP	1-46	Position Detection Gain	3-11	Riferim preimp.	5-01	Modo Morsetto 27	6-14	Rif. basso/val. retroaz. morsetto 53
0-43	Tasto [Reset] sull'LCP	1-5*	Impos.indip.cavico	3-11	Velocità di jog [Hz]	5-02	Modo morsetto 29	6-15	Rif. alto/valore retroaz. morsetto 53
0-44	Tasto [Off/Reset] sull'LCP	1-50	Magnetizz. motore a vel. nulla.	3-13	Sito di riferimento	5-1*	Ingressi digitali	6-16	Tempo cost. filtro morsetto 53
0-45	Tasto [Drive Bypass] sull'LCP	1-51	Min velocità magnetizz. norm. [RPM]	3-14	Rif. relativo preimpostato	5-10	Ingr. digitale morsetto 18	6-17	Zero Vivo morsetto 53
0-5*	Copia/Salva	1-52	Min velocità magnetizz. normale [Hz]	3-15	Risorsa di rif. 1	5-11	Ingr. digitale morsetto 19	6-2*	Ingr. analog. 54
0-50	Copia LCP	1-55	Caratteristica V/f - V	3-16	Risorsa di riferimento 2	5-12	Ingr. digitale morsetto 27	6-20	Tens. bassa morsetto 54
0-51	Copia setup	1-56	Caratteristica V/f - f	3-17	Risorsa di riferimento 3	5-13	Ingr. digitale morsetto 29	6-21	Tensione alta morsetto 54
0-6*	Password	1-58	Impulsi corr. test riagg. al volo	3-19	Velocità marcia jog [RPM]	5-14	Ingr. digitale morsetto 32	6-22	Corr. bassa morsetto 54
0-60	Passw. menu princ.	1-59	Frequenza imp. test riagg. al volo	3-4*	Rampa 1	5-15	Ingr. digitale morsetto 33	6-23	Corrente alta morsetto 54
0-61	Accesso menu princ. senza passw.	1-6*	Imp. dipend. dal car.	3-41	Rampa 1 tempo di accel.	5-16	Ingr. digitale morsetto X30/2	6-24	Rif. basso/val. retroaz. morsetto 54
0-65	Password menu personale	1-60	Compensaz. del carico a bassa vel.	3-42	Rampa 1 tempo di decel.	5-17	Ingr. digitale morsetto X30/3	6-25	Rif. alto/valore retroaz. morsetto 54
0-66	Accesso al menu pers. senza passw.	1-61	Compensaz. del carico ad alta vel.	3-5*	Rampa 2	5-18	Ingr. digitale morsetto X30/4	6-26	Tempo Cost. filtro morsetto 54
0-67	Accesso password bus	1-62	Compens. scorrim.	3-51	Rampa 2 tempo di accel.	5-19	Arresto di sicurezza morsetto 37	6-27	Tensione zero morsetto 54
0-7*	Impost. orologio	1-63	Costante di tempo compens. scorrim.	3-52	Rampa 2 tempo di decel.	5-3*	Uscite digitali	6-3*	Ingresso anal. X30/11
0-70	Data e ora	1-64	Smorzamento risonanza	3-8*	Altre rampe	5-30	Uscita dig. morsetto 27	6-30	Val. di tens. bassa mors. X30/11
0-71	Formato data	1-65	Smorzamento ris. tempo costante	3-80	Tempo rampa Jog	5-31	Uscita dig. morsetto 29	6-31	Val. tensione alta mors. X30/11
0-72	Formato dell'ora	1-66	Corrente min. a velocità bassa	3-81	Tempo rampa arr. rapido	5-32	Uscita dig. mors. X30/6 (MCB 101)	6-34	M. X30/11 val.b. Rif/Retr.
0-74	DST/ora legale	1-7*	Regolaz.per avvio	3-84	Tempo rampa iniz	5-33	Uscita dig. mors. X30/7 (MCB 101)	6-35	Morsetto X30/11 val. alto Rif/Retroaz.
0-76	DST/avvio ora legale	1-70	PM Start Mode	3-85	Check Valve Ramp Time	5-4*	Relè	6-36	Tempo cost. flit. mors. X30/11
0-77	DST/fine ora legale	1-71	Ritardo avv.	3-86	Check Valve Ramp End Speed [RPM]	5-40	Funzione relè	6-37	Tens. zero mors. X30/11
0-81	Giorni feriali	1-72	Funz. di avv.	3-87	Check Valve Ramp End Speed [RPM]	5-41	Ritardo attiv. relè	6-4*	Ingresso anal. X30/12
0-82	Giorni feriali aggiuntivi	1-73	Riaggancio al volo	3-9*	Pot.metro dig.	5-50	Ritardo disatt., relè	6-40	Val. tens. bassa morsetto X30/12
0-83	Giorni festivi aggiuntivi	1-74	Velocità di avviame. [giri/min]	3-90	Dimensione Passo	5-50	Ingr. impulsi	6-41	Val. tens. alta morsetto X30/12
0-88	Visual. data e ora	1-75	Velocità avviamento [Hz]	3-91	Tempo rampa	5-51	Frequenza alta mors. 29	6-44	Val. tens. alta morsetto X30/12
0-89	Carico e Motore	1-76	Corrente di avviame.	3-92	Rispositino della potenza	5-52	Rif. basso/val. retroaz. morsetto 29	6-45	M. X30/12 val.b. Rif/Retr.
1-0*	Impost generali	1-80	Funzione all'arresto	3-93	Limite massimo	5-53	Rif. alto/val. retroaz. morsetto 29	6-46	Tempo cost. filtro mors. X30/12
1-00	Modo configurazione	1-81	Vel.min. per funz.all'arrestogiri/min]	3-94	Limite minimo	5-54	Tempo costante del filtro impulsi #29	6-5*	Uscita analogica 42
1-01	Principio controllo motore	1-82	V. min. funz. all'arr. [Hz]	3-95	Ritardo rampa	5-55	Frequenza bassa morsetto 33	6-50	Uscita morsetto 42

## Appendice

6-51	Mors. 42, usc. scala min.	8-95	Bus retroazione 2	10-31	Memorizza i valori dei dati	13-0*	<b>Impostazioni SLIC</b>	14-62	Declassamento corrente in caso di sovraccarico inverter
6-52	Mors. 42, usc. scala max.	8-96	Bus retroazione 3	10-32	Revisione DeviceNet	13-00	Modo regol. SL	14-8*	<b>Opzioni</b>
6-53	Morsetto 42, uscita controllata via bus	9-**	<b>PROFdrive</b>	10-33	Memorizzare sempre	10-31	Evento avviamento	14-80	Opzione alimentata da alim. 24 V CC est.
6-54	Mors. 42 Preimp. timeout uscita	9-00	Riferimento	10-34	Codice prodotto DeviceNet	13-02	Evento arresto		
6-55	Filtro uscita analogica	9-07	Valore reale	10-39	Parametri DeviceNet F	13-03	Ripristinare SLIC		
6-6*	<b>Uscita anal. X30/8</b>	9-15	Config. scrittura PCD	12-**	<b>Ethernet</b>	13-1*	<b>Comparatori</b>	14-9*	<b>Impostaz. guasti</b>
6-60	Uscita morsetto X30/8	9-16	Config. lettura PCD	12-0*	<b>Impostazioni IP</b>	13-10	Comparatore di operandi	14-90	Livello di guasto
6-61	Morsetto X30/8, scala min.	9-18	Indirizzo nodo	12-00	Assegnazione indirizzo IP	13-11	Comparatore di operandi	15-**	<b>Inform. conv. freq.</b>
6-62	Morsetto X30/8, scala max.	9-22	Selezione telegramma	12-01	Indirizzo IP	13-12	Valore comparatore	15-0*	<b>Dati di funzione.</b>
6-63	Mors. X30/8, uscita controllata via bus	9-23	Parametri per segnali	12-02	Subnet Mask	13-2*	<b>Timer</b>	15-00	Ore di funzionamento
6-64	Mors. X30/8 Preimp. timeout uscita	9-27	Param. edit.	12-03	Gateway default	13-20	Timer regolatore SL	15-01	Ore esercizio
8-**	<b>Comun. e opzioni</b>	9-28	Controllo di processo	12-04	Server DHCP	13-4*	<b>Regole logiche</b>	15-02	Contatore kWh
8-0*	<b>Impostagener.</b>	9-31	Safe Address	12-05	Rilascio scaduto	13-40	Regola logica Booleana 1	15-03	Accensioni
8-01	Sito di comando	9-44	Contatore messaggi di guasto	12-06	Nome del Server	13-41	Operatore regola logica 1	15-04	Sovratemp.
8-02	Origine del controllo	9-45	Codice di guasto	12-07	Nome di dominio	13-42	Regola logica Booleana 2	15-05	Sovratensioni
8-03	Tempo temporizz. di contr.	9-47	Numero guasto	12-08	Nome di host	13-43	Operatore regola logica 2	15-06	Riprist. contat. kWh
8-04	Funzione controllo timeout	9-52	Contatore situazione guasto	12-09	Indirizzo fisico	13-44	Regola logica Booleana 3	15-07	Ripristino contatore ore di esercizio
8-05	Funz. fine temporizzazione	9-53	Parola di avviso Profibus	12-1*	<b>Parametri collegamento Ethernet</b>	13-5*	<b>Stati</b>	15-08	Numero di avviamenti
8-06	Riprist. tempor. contr.	9-63	Baud rate attuale	12-10	Stato del collegamento	13-51	Evento regol. SL	15-1*	<b>Impostaz. log dati</b>
8-07	Diagnosti Trigger	9-64	Identif. apparecchio	12-11	Durata del collegamento	13-52	Azione regol. SL	15-10	Fonte registrazione
8-08	Filraggio lettura	9-65	Numero di profilo	12-12	Negoziazione automatica	14-**	<b>Funzioni speciali</b>	15-11	Intervallo registrazione
8-1*	<b>Impostaz. di controllo</b>	9-67	Parola contr. 1	12-13	Velocità di collegamento	14-0*	<b>Commut.inverter</b>	15-12	Evento d'attivazione.
8-10	Profilo di controllo	9-68	Parola di status 1	12-14	Collegamento duplex	14-00	Modello di commutaz.	15-13	Modalità registrazione
8-13	Parola di stato configurabile (STW)	9-71	Salva valori di dati Profibus	12-2*	<b>Dati di processo</b>	14-01	Freq. di commutaz.	15-14	Campionamenti prima dell'attivazione
8-14	Parola di controllo CTW configurabile	9-72	Ripr. conv.freq. Profibus	12-20	Istanza di controllo	14-03	Sovramodulazione	15-2*	<b>Log storico</b>
8-3*	<b>Impostaz. porta FC</b>	9-75	DO identification	12-21	Dati processo scrittura config.	14-04	PWM casuale	15-20	Log storico: Evento
8-30	Protocollo	9-80	Parametri definiti (1)	12-22	Dati processo lettura config.	14-1*	<b>Rete On/Off</b>	15-21	Log storico: Valore
8-31	Indirizzo	9-81	Parametri definiti (2)	12-27	Primary Master	14-10	Guasto di rete	15-22	Log storico: Tempo
8-32	Baud rate	9-82	Parametri definiti (3)	12-28	Memorizzare i valori di dati	14-11	Tensione di alimentazione a guasto di rete	15-23	Log storico: Data e ora
8-33	Parità / bit di stop	9-83	Parametri definiti (4)	12-29	Memorizzare sempre	14-12	Funz. durante sbilanciamento di rete	15-3*	<b>Log allarme</b>
8-35	Ritardo minimo risposta	9-84	Parametri definiti (5)	12-30	Parametro di avviso	14-2*	<b>Funzione Reset</b>	15-30	Log allarme: Codice guasto
8-36	Ritardo max. risposta	9-90	Parametri cambiati (1)	12-31	Riferimento rete	14-20	Modo ripristino	15-31	Log allarme: Valore
8-37	Ritardo max. intercar.	9-91	Parametri cambiati (2)	12-32	Controllo rete	14-21	Tempo di riavv. autom.	15-32	Log allarme: Tempo
8-4*	<b>Imp. prof. FC MC</b>	9-92	Parametri cambiati (3)	12-33	Revisione CIP	14-22	Modo di funzionamento	15-33	Log allarme: Data e ora
8-40	Selezione telegramma	9-93	Parametri cambiati (4)	12-34	Codice prodotto CIP	14-23	Imp. codice tipo	15-34	Alarm Log: Setpoint
8-42	Config. scrittura PCD	9-94	Parametri cambiati (5)	12-35	Parametro EDS	14-25	Ritardo scatto al limite di coppia	15-35	Alarm Log: Feedback
8-43	Config. lettura PCD	9-99	Profibus Revision Counter	12-37	Timer con inibizione COS	14-26	Ritardo scatto al guasto inverter	15-36	Alarm Log: Current Demand
8-5*	<b>Digitale/Bus</b>	10-**	<b>Fieldbus CAN</b>	12-38	Filtro COS	14-28	Impostaz. produz.	15-37	Alarm Log: Process Ctrl Unit
8-50	Selezione ruota libera	10-0*	<b>Impostaz. di base</b>	12-40	Status Parameter	14-3*	<b>Reg. lim. di corr.</b>	15-40	Tipo FC
8-52	Selez. freno CC	10-00	Protocollo CAN	12-41	Slave Message Count	14-30	Reg. lim. corr. guadagno proporz.	15-41	Sezione potenza
8-53	Selez. avvio	10-01	Selezionare baudrate	12-42	Slave Exception Message Count	14-31	Reg. lim. corr. , tempo integraz.	15-42	Tensione
8-54	Selez. inversione	10-02	MAC ID	12-8*	<b>Altri servizi Ethernet</b>	14-32	Reg. lim. corr. , tempo filtro	15-43	Versione software
8-55	Selez. setup	10-05	Visual. contatore errori trasmissione	12-80	Server FTP	14-4*	<b>Ottimiz. energia</b>	15-44	Stringa cod. tipo ordin.
8-56	Selezione rif. preimpostato	10-06	Visual. contatore errori ricezione	12-81	Server HTTP	14-40	Livello VT	15-45	Stringa codice tipo eff.
8-7*	<b>BACnet</b>	10-07	Visual. contatore off bus	12-82	Servizio SMTP	14-40	Magnetizzazione minima AEO	15-46	N. d'ordine convertitore di frequenza
8-70	Istanza della periferica BACnet	10-1*	<b>DeviceNet</b>	12-89	Porta canale socket trasparente	14-41	Frequenza minima AEO	15-47	N. d'ordine scheda di potenza
8-72	Master max. MS/TP	10-10	Selez. tipo dati di processo	12-90	Diagnosti cavo	14-43	Cosphi motore	15-48	N. Id LCP
8-73	Frame di inform. max. MS/TP	10-11	Dati processo scrittura config.	12-91	MDI-X	14-50	<b>Ambiente</b>	15-50	Scheda di contr. SW id
8-74	"Startup I am"	10-12	Dati processo lettura config.	12-92	IGMP Snooping	14-51	DC Link Compensation	15-51	Numero seriale conv. di freq.
8-75	Password di inizializzazione	10-13	Parametro di avviso	12-93	Lunghezza errore cavo	14-52	Comando ventola	15-53	N. di serie scheda di potenza
8-8*	<b>Diagnostica porta FC</b>	10-14	Riferimento di rete	12-94	Protezione Broadcast Storm	14-53	Monitor ventola	15-59	Nome file CSV
8-80	Conteggio messaggi bus	10-15	Controllo rete	12-95	Filtro di protezione Broadcast Storm	14-55	Filtro uscita	15-6*	<b>Ident. opz.</b>
8-81	Conteggio errori bus	10-2*	<b>Filtri COS</b>	12-96	Porti Mirroring	14-59	Numero effettivo unità inverter	15-60	Opzione installata
8-82	Messaggio slave ricevuto	10-20	Filtro COS 1	12-98	Controllori di interfaccia	14-6*	<b>Declassamento automatico</b>	15-61	Versione SW opzione
8-83	Conteggio errori slave	10-21	Filtro COS 2	12-99	Contatori di media	14-60	Funzione sovratemperatura	15-62	N. ordine opzione
8-9*	<b>Bus Jog</b>	10-22	Filtro COS 3	13-**	<b>Smart logic</b>	14-61	Funzione sovraccarico inverter	15-63	N. seriale opzione
8-90	Bus Jog 1 velocità	10-30	Ind. array					15-70	Opzione in slot A
8-91	Bus Jog 2 velocità								
8-94	Bus retroazione 1								

## Appendice

15-71	Versione SW opzione slot A	20-21	Riferimento 1	21-43	Tempo differenziale est. 2	22-75	Protezione ciclo breve
15-72	Opzione in slot B	20-22	Riferimento 2	21-44	Limite quad. deriv. est. 2	22-76	Intervallo tra gli avviamenti
15-73	Versione SW opzione slot B	20-23	Riferimento 3	21-5*	<b>Rif./retroz. CL 3 est.</b>	22-77	Tempo ciclo minimo
15-74	Opzione nello slot C0	20-7*	<b>Autotatura PID</b>	21-50	Unità rif./retroazione est. 3	22-78	Override tempo ciclo minimo
15-75	Versione SW opzione slot C0	20-70	Tipò ad anello chiuso	21-51	Riferimento minimo est. 3	22-79	Valore di override tempo ciclo minimo
15-76	Opzione nello slot C1	20-71	Prestazioni PID	21-52	Riferimento max. est. 3	22-8*	<b>Flow Compensation</b>
15-77	Versione SW opzione slot C1	20-72	Modifica uscita PID	21-53	Fonte riferimento est. 3	22-80	Compensazione del flusso
15-9*	<b>Inform. parametri</b>	20-73	Livello di retroazione min.	21-54	Fonte retroazione est. 3	22-81	Appross. lineare-quadratica
15-92	Parametri definiti	20-74	Livello di retroazione max.	21-55	Riferimento est. 3	22-82	Calcolo del punto di lavoro
15-93	Parametri modificati	20-79	Autotatura PID	21-57	Riferimento est. 3 [unità]	22-83	Vel. a portata nulla [giri/m]
15-98	Identif. conv. freq.	20-8*	<b>Impost. di base PID</b>	21-58	Retroazione est. 3 [unità]	22-84	Vel. a portata nulla [Hz]
15-99	Metadati parametri	20-81	PID, contr. n./inv.	21-59	Uscita est. 3 [%]	22-85	Velocità nominale [giri/m]
16-0*	<b>Visualizzazione dati</b>	20-82	PID, veloc. avviam. [giri/min]	21-6*	<b>PID CL 3 est.</b>	22-86	Velocità nominale [Hz]
16-00	Parola di controllo	20-83	PID, veloc. avviam. [Hz]	21-60	Controllo Normale/Inverso est. 3	22-87	Pressione alla vel. a portata nulla
16-01	Riferimento [unità]	20-84	Ampiezza di banda riferimento a	21-61	Guadagno proporzionale est. 3	22-88	Pressione alla velocità nom.
16-02	Riferimento [%]	20-9*	<b>Controllore PID</b>	21-62	Tempo d'integraz. est. 3	22-89	Portata nominale
16-03	Parola di stato	20-91	Anti saturazione PID	21-63	Tempo differenziale est. 3	22-90	Portata alla velocità nom.
16-05	Val. reale princ. [%]	20-93	Guadagno proporzionale PID	21-64	Limite quad. deriv. est. 3	23-3*	<b>Funzioni temporizzate</b>
16-09	Visual. personaliz.	20-94	Tempo di integrazione PID	22-0*	<b>Funzioni applicazione</b>	23-0*	<b>Azioni temporizzate</b>
16-1*	<b>Stato motore</b>	20-95	Tempo di derivazione PID	22-0*	<b>Varie</b>	23-00	Tempo ON
16-10	Potenza [kW]	20-96	PID, limite quad. deriv.	22-00	Ritardo interblocco esterno	23-01	Azione ON
16-11	Potenza [hp]	21-1*	<b>Anello chiuso est.</b>	22-2*	<b>Rilevam. portata nulla</b>	23-02	Tempo OFF
16-12	Tensione motore	21-0*	<b>Tarat. autom. CL est.</b>	22-20	Setup autom. bassa potenza	23-03	Azione OFF
16-13	Frequenza	21-00	Tipò ad anello chiuso	22-21	Rilevam. bassa potenza	23-04	Ricorrenza
16-14	Corrente motore	21-01	Prestazioni PID	22-22	Rilevam. bassa velocità	23-1*	<b>Manutenzione</b>
16-15	Frequenza [%]	21-02	Modifica uscita PID	22-23	Funzione assenza di portata	23-10	Elemento soggetto a manutenzione
16-16	Coppia [Nm]	21-03	Livello di retroazione min.	22-24	Ritardo assenza di flusso	23-11	Intervento di manutenzione
16-17	Velocità [giri/m]	21-04	Livello di retroazione max.	22-26	Ritardo funzionamento pompa a secco	23-12	Base tempo manutenzione
16-18	Term. motore	21-09	Adattam. autom. PID	22-27	Ritardo funzionamento pompa a secco	23-13	Intervallo tempo manutenzione
16-20	Angolo motore	21-1*	<b>Rif./retroz. CL 1 est.</b>	22-28	Bassa velocità a portata nulla [giri/min]	23-14	Data e ora manutenzione
16-22	Coppia [%]	21-10	Unità rif./retroazione est. 1	22-29	Bassa velocità a portata nulla [Hz]	23-1*	<b>Ripristino manutenz.</b>
16-3*	<b>Stato conv. freq.</b>	21-11	Riferimento minimo est. 1	22-3*	<b>Tarat. pot. a portata nulla</b>	23-15	Riprist. parola manutenzione
16-30	Tensione bus CC	21-12	Riferimento max. est. 1	22-30	Potenza a portata nulla	23-16	Testo di manutenzione
16-32	Energia freno/s	21-13	Fonte riferimento est. 1	22-31	Fattore correzione potenza	23-5*	<b>Log energia</b>
16-33	Energia freno/2 min	21-14	Fonte retroazione est. 1	22-32	Bassa velocità [giri/min]	23-50	Risoluzione log energia
16-34	Temp. dissip.	21-15	Riferimento est. 1	22-33	Bassa velocità [Hz]	23-51	Inizio periodo
16-35	Termico inverter	21-17	Riferimento est. 1 [unità]	22-34	Potenza bassa velocità [kW]	23-53	Log energia
16-36	Corrente nom inv.	21-18	Retroazione est. 1 [unità]	22-35	Potenza bassa velocità [HP]	23-54	Riprist. log energia
16-37	Corrente max inv.	21-19	Uscita est. 1 [%]	22-36	Alta velocità [giri/min.]	23-6*	<b>Tendenza</b>
16-38	Condiz. regol. SL	21-2*	<b>PID CL 1 est.</b>	22-37	Alta velocità [Hz]	23-60	Variabile tendenza
16-39	Temp. scheda di controllo	21-20	Controllo Normale/Inverso est. 1	22-38	Potenza alta velocità [kW]	23-61	Dati contenitore continui
16-40	Buffer log pieno	21-21	Guadagno proporzionale est. 1	22-39	Potenza alta velocità [HP]	23-62	Dati contenitore temporizzati
16-49	Sorgente corrente di guasto	21-22	Tempo d'integraz. est. 1	22-4*	<b>Modo pausa</b>	23-63	Inizio periodo tempor.
16-5*	<b>Rif. amp. retroaz.</b>	21-23	Tempo differenziale est. 1	22-40	Tempo ciclo minimo	23-64	Termine periodo tempor.
16-50	Riferimento esterno	21-24	Limite quad. deriv. est. 1	22-41	Tempo di pausa minimo	23-65	Valore contenitore minimo
16-52	Retroazione [unità]	21-3*	<b>Rif./retroz. CL 2 est.</b>	22-42	Velocità fine pausa [giri/m]	23-66	Riprist. dati contenitore continuo
16-53	Riferim. pot. digit.	21-30	Unità rif./retroazione est. 2	22-43	Velocità fine pausa [Hz]	23-67	Riprist. dati contenitore tempor.
16-54	Retroazione 1 [unità]	21-31	Riferimento minimo est. 2	22-44	Differenza riferimento/retroazione fine pausa	23-8*	<b>Contatore ammortamento</b>
16-55	Retroazione 2 [unità]	21-32	Riferimento max. est. 2	22-45	Riferimento pre pausa	23-80	Fattore riferimento di potenza
16-56	Retroazione 3 [unità]	21-33	Fonte riferimento est. 2	22-46	Tempo massimo pre pausa	23-81	Costo energia
16-58	Uscita PID [%]	21-34	Fonte retroazione est. 2	22-5*	<b>Fine curva</b>	23-82	Investimento
16-59	Adjusted Setpoint	21-35	Riferimento est. 2	22-50	Funzione fine curva	23-83	Risparmio energetico
16-6*	<b>Ingressi &amp; uscite</b>	21-37	Riferimento est. 2 [unità]	22-51	Ritardo fine curva	23-84	Risparmio di costi
16-60	Ingresso digitale	21-38	Retroazione est. 2 [unità]	22-6*	<b>Rilevam. cinghia rotta</b>	24-1*	<b>Funz. appl. 2</b>
16-61	Mors. 53 impost. commut.	21-39	Uscita est. 2 [%]	22-60	Funzione cinghia rotta	24-10	Funzione Drive Bypass
16-62	Ingr. analog. 53	21-40	Controllo Normale/Inverso est. 2	22-61	Coppia cinghia rotta	24-11	Tempo ritardo bypass conv. di freq.
16-63	Mors. 54 impost. commut.	21-41	Guadagno proporzionale est. 2	22-62	Ritardo cinghia rotta		
16-64	Ingr. analog. 54	21-42	Tempo d'integraz. est. 2	22-7*	<b>Protezione ciclo breve</b>		



<b>25-25*</b> <b>Controllore in cascata</b>	26-16 Tempo cost. filtro mors. X42/1	27-31 Stage On Speed [RPM]	29-22 Derag Power Factor
<b>25-0*</b> <b>Impostazioni di sistema</b>	26-17 Morsetto X42/1 Zero Vivo	27-32 Stage On Speed [Hz]	29-23 Derag Power Delay
25-00 Controllore in cascata	<b>26-2*</b> <b>Ingresso anal. X42/3</b>	27-33 Stage Off Speed [RPM]	29-24 Low Speed [RPM]
25-02 Avviamento motore	26-20 Tens. bassa morsetto X42/3	27-34 Stage Off Speed [Hz]	29-25 Low Speed [Hz]
25-04 Funzione ciclo pompe	26-21 Tensione alta morsetto X42/3	<b>27-4*</b> <b>Staging Settings</b>	29-26 Low Speed Power [kW]
25-05 Pompa primaria fissa	26-24 Val. tens. alta morsetto X42/3	27-40 Impost. attivaz. tarat. autom.	29-27 Low Speed Power [HP]
25-06 Numero di pompe	26-25 Rif. alto /val. retroaz. morsetto X42/3	27-41 Ramp Down Delay	29-28 High Speed [RPM]
<b>25-2*</b> <b>Impost. largh. di banda</b>	26-26 Tempo cost. filtro mors. X42/3	27-42 Ramp Up Delay	29-29 High Speed [Hz]
25-20 Largh. di banda attivaz.	26-27 Tens. zero mors. X42/3	27-43 Staging Threshold	29-30 High Speed Power [kW]
25-21 Largh. di banda esclus.	<b>26-3*</b> <b>Ingresso anal. X42/5</b>	27-44 Destaging Threshold	29-31 High Speed Power [HP]
25-22 Largh. di banda vel. fissa	26-30 Tens. bassa morsetto X42/5	27-45 Staging Speed [RPM]	29-32 Derag On Ref Bandwidth
25-23 SBW ritardo all'attivazione	26-31 Tensione alta mors. X42/5	27-46 Staging Speed [Hz]	29-33 Power Derag Limit
25-24 SBW ritardo alla disattivaz.	26-34 Rif. basso/ val. retroaz. morsetto X42/5	27-47 Destaging Speed [RPM]	<b>30-*</b> <b>Caratteristiche speciali</b>
25-25 Tempo OBW	26-35 Rif. alto/ val. retroaz. morsetto X42/5	27-48 Destaging Speed [Hz]	<b>30-8*</b> <b>Compatibilità (I)</b>
25-26 Disattivazione a portata nulla	26-36 Tens. zero cost. filtro mors. X42/5	<b>27-5*</b> <b>Alternate Settings</b>	30-81 Resistenza freno (ohm)
25-27 Funzione attivazione	26-37 Tens. zero mors. X42/5	27-50 Automatic Alternation	<b>31-*</b> <b>Opzione bypass</b>
25-28 Tempo funzione attivazione	<b>26-4*</b> <b>Uscita anal. X42/7</b>	27-51 Alternation Event	31-00 Modalità bypass
25-29 Funzione disattivazione	26-40 Uscita morsetto X42/7	27-52 Alternation Time Interval	31-01 Tempo di ritardo avviam. bypass
<b>25-4*</b> <b>Impostazioni attivaz.</b>	26-41 Morsetto X42/7, scala min.	27-53 Alternation Timer Value	31-02 Tempo di ritardo scatto bypass
25-40 Ritardo rampa di decelerazione	26-42 Mors. X42/7, scala max.	27-54 Alternation At Time of Day	31-03 Attivaz. della modalità di test
25-41 Ritardo rampa di accelerazione	26-43 Mors. X42/7, controllato via bus	27-55 Alternation Predefined Time	31-10 Par. di stato bypass
25-42 Soglia di attivazione	26-44 Mors. X42/7 Preimp. timeout	27-56 Alternate Capacity is <	31-11 Ore di esercizio bypass
25-43 Soglia di disattivazione	<b>26-5*</b> <b>Uscita anal. X42/9</b>	27-58 Run Next Pump Delay	31-19 Remote Bypass Activation
25-44 Velocità di attivaz. [giri/m]	26-50 Uscita morsetto X42/9	<b>27-6*</b> <b>Ingressi digitali</b>	<b>35-0*</b> <b>Modo ingresso temp.</b>
25-45 Velocità di attivazione [Hz]	26-51 Morsetto X42/9, scala min.	27-60 Ingr. digitale morsetto X66/1	35-00 Unità di temp. mors. X48/4
25-46 Velocità di disattivazione [giri/m]	26-52 Mors. X42/9, scala max.	27-61 Ingr. digitale morsetto X66/3	35-01 Corrente di ingresso mors. X48/4
25-47 Velocità di disattivazione [Hz]	26-53 Mors. X42/9, controllato via bus	27-62 Ingr. digitale morsetto X66/5	35-02 Unità di temp. mors. X48/7
<b>25-5*</b> <b>Impost. alternanza</b>	26-54 Mors. X42/9 Preimp. timeout	27-63 Ingr. digitale morsetto X66/7	35-03 Corrente di ingresso mors. X48/7
25-50 Alternanza pompa primaria	<b>26-6*</b> <b>Uscita anal. X42/11</b>	27-64 Ingr. digitale morsetto X66/9	35-04 Unità di temp. mors. X48/10
25-51 Evento di alternanza	26-60 Uscita morsetto X42/11	27-65 Ingr. digitale morsetto X66/11	35-05 Corrente di ingresso mors. X48/10
25-52 Intervallo tempo di alternanza	26-61 Morsetto X42/11, scala min.	27-66 Ingr. digitale morsetto X66/13	35-06 Funzione di allarme sensore di temp.
25-53 Valore tempo alternanza	26-62 Mors. X42/11, scala max.	27-67 <b>Connections</b>	<b>35-1*</b> <b>Ingresso temp. X48/4</b>
25-54 Tempo di alternanza predef.	26-63 Mors. X42/11, controllato via bus	27-70 Relay	35-14 Costante di tempo filtro mors. X48/4
25-55 Alternare se il carico < 50%	<b>27-*</b> <b>Cascade CTL Option</b>	<b>27-9*</b> <b>Readouts</b>	35-15 Monitor di temp. mors. X48/4
25-56 Modo di attivaz. in caso di altern.	<b>27-0*</b> <b>Control &amp; Status</b>	27-91 Cascade Reference	35-16 Limite temp. bassa mors. X48/4
25-58 Ritardo funz. pompa succ.	27-01 Pump Status	27-92 % Of Total Capacity	35-17 Limite temp. alta mors. X48/4
25-59 Ritardo funz. da rete	27-02 Manual Pump Control	27-93 Cascade Option Status	<b>35-2*</b> <b>Ingresso temp. X48/7</b>
<b>25-8*</b> <b>Stato</b>	27-03 Current Runtime Hours	27-94 Stato sistema in cascata	35-24 Costante di tempo filtro mors. X48/7
25-80 Stato cascata	27-04 Pump Total Lifetime Hours	27-95 Advanced Cascade Relay Output [bin]	35-25 Monitor di temp. mors. X48/7
25-81 Stato pompa	<b>27-1*</b> <b>Configuration</b>	27-96 Extended Cascade Relay Output [bin]	35-26 Limite temp. bassa mors. X48/7
25-82 Stato dei relè	27-10 Cascade Controller	<b>29-*</b> <b>Water Application Functions</b>	35-27 Limite temp. alta mors. X48/7
25-84 Tempo pompa ON	27-11 Number Of Drives	29-0* Pipe Fill	<b>35-3*</b> <b>Ingresso temp. X48/10</b>
25-85 Tempo relè ON	27-12 Number Of Pumps	29-00 Pipe Fill Enable	35-34 Costante di tempo filtro morsetto X48/10
<b>25-9*</b> <b>Manutenzione</b>	27-14 Pump Capacity	29-01 Pipe Fill Speed [RPM]	35-35 Monitor temp. mors. X48/10
25-90 Interblocco pompa	27-16 Runtime Balancing	29-02 Pipe Fill Speed [Hz]	35-36 Limite temp. bassa mors. X48/10
25-91 Alternanza manuale	27-17 Motor Starters	29-03 Pipe Fill Time	35-37 Limite temp. alta X48/10
<b>26-*</b> <b>Opzione I/O anal.</b>	27-18 Spin Time for Unused Pumps	29-04 Pipe Fill Rate	<b>35-4*</b> <b>Ingresso anal. X48/2</b>
26-0* Mod. I/O analogici	27-19 Reset Current Runtime Hours	29-05 Filled Setpoint	35-42 Corrente bassa mors. X48/2
26-00 Modalità mors. X42/1	<b>27-2*</b> <b>Bandwidth Settings</b>	29-06 No-Flow Disable Timer	35-43 Corrente alta mors. X48/2
26-01 Modalità mors. X42/3	27-20 Normal Operating Range	<b>29-1*</b> <b>Deragging Function</b>	35-44 Valore rif./retroaz. basso mors. X48/2
26-02 Modalità mors. X42/5	27-21 Override Limit	29-10 Derag Cycles	35-45 Valore di rif./retroaz. alto mors. X48/2
<b>26-1*</b> <b>Ingresso anal. X42/1</b>	27-22 Fixed Speed Only Operating Range	29-11 Derag at Start/Stop	35-46 Costante di tempo filtro morsetto X48/2
26-10 Tens. bassa morsetto X42/1	27-23 Staging Delay	29-12 Deragging Run Time	
26-11 Tensione alta mors. X42/1	27-24 Destaging Delay	29-13 Derag Speed [RPM]	
26-14 Rif. basso /val. retroaz. morsetto X42/1	27-25 Override Hold Time	29-14 Derag Speed [Hz]	
26-15 Rif. alto /val. retroaz. morsetto X42/1	<b>27-3*</b> <b>Staging Speed</b>	29-15 Derag Off Delay	
	27-30 Velocità di attivaz. con tarat. autom.	29-16 Derag Power [kW]	
		29-21 Derag Power [HP]	

**Indice**
**A**

Abbreviazione.....	80
Abilitaz. avviam.....	37
Abilitazione avviamento.....	34
Adattamento automatico motore.....	30
Alimentazione	
Tensione di alimentazione.....	24
Alimentazione di ingresso.....	8, 14, 17, 18, 22, 23, 39, 47
Allarmi.....	39
Alta tensione.....	9, 23
AMA.....	37, 41, 45
Ambiente.....	67
Anello aperto.....	20
Anello chiuso.....	20
Apparecchiatura ausiliaria.....	22
Apparecchiatura opzionale.....	18, 20, 23
Approvazione.....	8
Armoniche	
Armoniche.....	8
Assistenza.....	36
Auto on.....	25, 31, 36
Auto On.....	38
Autorotazione.....	10
Avviamento.....	26
Avvio involontario.....	9, 36
Avvisi.....	39

**C**

CA	
Forma d'onda CA.....	8
Ingresso CA.....	8
Rete CA.....	8
Cablaggio motore.....	22
Cavi di alimentazione di ingresso.....	22
Cavi di alimentazione di uscita.....	22
Cavi di controllo.....	14, 17, 20, 22
Cavi di controllo termistore.....	18
Cavi motore.....	17
Cavo	
motore.....	17
Lunghezza del cavo motore.....	67
Specifiche.....	67
Cavo di massa.....	14
Cavo motore.....	14
Cavo schermato.....	17, 22
Certificazione.....	8

Collegamento a massa.....	17, 18, 22, 23
Collegamento a triangolo a terra.....	18
Collegamento a triangolo sospeso.....	18
Collegamento alimentazione.....	14
Collegamento CC.....	40
Comandi remoti.....	4
Comando di esecuzione.....	31
Comando esterno.....	8, 39
Comando locale.....	23, 25, 36
Comando marcia/arresto.....	33
Comunicazione seriale.....	19, 25, 36, 37, 38
Comunicazione seriale RS485.....	21
Condivisione del carico.....	9, 51, 52, 53, 54, 56, 57, 58, 59, 60, 61, 62, 63
Condizioni ambientali.....	67
Condotto.....	22
Conformità UL.....	74
Controllo	
Caratteristica di comando.....	70
Controllori esterni.....	4
Convenzione.....	80
Convertitore di frequenza multiplo.....	14
Coppia	
Caratteristiche della coppia.....	66
di avviamento.....	66
Coppie di serraggio dei morsetti.....	70
Corrente	
CC.....	8
nominale.....	40
Intervallo di corrente.....	68
Livello di corrente.....	68
Modo corrente.....	68
Corrente CC.....	14, 37
Corrente di dispersione.....	10, 14
Corrente di ingresso.....	18
Corrente di uscita.....	37
Corrente motore.....	30
Corrente RMS.....	8
Cortocircuito.....	42
Cos φ.....	66, 69

**D**

Dati motore.....	27, 31, 41, 49
Dimensioni dei cavi.....	14, 17
Distanza per il raffreddamento.....	22

**E**

Elementi forniti.....	11
-----------------------	----



EMC.....	14	Manutenzione	
Equalizzazione del potenziale.....	15	Manutenzione.....	36
<b>F</b>		MCT 10.....	19, 23
Fattore di dislocazione di potenza.....	66	Menu principale.....	24
Fattore di potenza.....	8, 22, 66	Menu rapido.....	24
Fattore di potenza reale.....	66	Modalità di stato.....	36
FC.....	21	Modbus RTU.....	21
Filtro RFI.....	18	Modo pausa.....	38
Frenata.....	37, 42	Montaggio.....	12, 22
Frequenza di commutazione.....	38	Morsetto 53.....	20
Fusibile.....	14, 22, 43, 71, 72, 73, 74, 75, 76, 77, 78	Morsetto 54.....	20
Fusibili.....	47	Morsetto di controllo.....	25, 27, 36, 38
<b>H</b>		Morsetto di ingresso.....	18, 20, 23, 40
Hand on.....	25, 36	Morsetto di uscita.....	23
<b>I</b>		Motore	
IEC 61800-3.....	18	Corrente in uscita.....	40
Immagazzinamento.....	11	Corrente motore.....	8, 24, 45
Impostazione di fabbrica.....	26	Dati motore.....	45
Ingr. impulsi.....	69	Potenza motore.....	14, 24, 45
Ingresso analogico.....	19, 40, 67	Prestazione di uscita (U, V, W).....	66
Ingresso CA.....	18	Stato del motore.....	4
Ingresso digitale.....	19, 20, 38, 41, 68	Termistore.....	35
Ingresso sezionatore.....	18	Termistore motore.....	35
Inizializzazione.....	26	Uscita motore.....	66
Inizializzazione manuale.....	26	Motore PM.....	28
Installazione		<b>O</b>	
Ambiente di installazione.....	11	Opzione di comunicazione.....	43
Installazione.....	20, 21, 22	Ottimizzazione automatica dell'energia.....	30
Interblocco.....	33	<b>P</b>	
Interblocco esterno.....	34	Pannello di controllo locale (LCP).....	23
Interferenza elettrica.....	14	PELV.....	35, 67, 68, 69, 70
Interferenza EMC.....	17	Percorso cavi.....	22
Interruttore.....	20, 22, 71, 72, 73	Perdita di fase.....	40
Isolamento delle interferenze.....	22	Personale qualificato.....	9
<b>L</b>		Piastra posteriore.....	12
Limite di coppia.....	49	Ponticello.....	20
Limite di corrente.....	49	Programmazione.....	20, 23, 24, 25, 40
Livello di tensione.....	68	Protezione da sovracorrente.....	14
Log guasti.....	24	Protezione dai transistori.....	8
<b>M</b>		Protezione termica.....	8
Manuale.....	33	Protezione termica del motore.....	35
		<b>R</b>	
		Raffreddamento.....	11
		Registro allarmi.....	24
		Relè.....	19

Relè		Sezionatore.....	23
1.....	69	Sicurezza.....	10
2.....	69	Simbolo.....	80
Uscita a relè.....	69	SmartStart.....	26
Requisiti relativi alla distanza.....	11	Sollevamento.....	12
Rete		Sovraccarico	
Transitorio.....	8	Coppia di sovraccarico.....	66
Rete CA.....	18	elevato.....	66
Rete isolata.....	18	normale.....	50, 55, 66
Retroazione.....	20, 22, 37, 44, 46	Sovratensione.....	38, 49, 66, 69
Retroazione		Specifiche.....	21
Retroazione.....	32	STO.....	21
Retroazione del sistema.....	4	Struttura del menu.....	24
Ricerca ed eliminazione dei guasti.....	49	Struttura del menu dei parametri.....	81
Riferimento.....	24, 36, 37, 38		
Riferimento		<b>T</b>	
Riferimento.....	32	Targa.....	11
Riferimento di velocità analogico.....	33	Tasto di funzionamento.....	24
Riferimento remoto.....	37	Tasto di navigazione.....	24, 27, 36
Riferimento velocità.....	20, 31, 33, 36	Tasto menu.....	24
Ripristino.....	23, 24, 25, 26, 38, 39, 40, 46	Tempo di scarica.....	9
Ripristino allarmi esterni.....	34	Tempo rampa di accelerazione.....	49
Ripristino automatico.....	23	Tempo rampa di decelerazione.....	49
Risorse aggiuntive.....	4	Tensione di alimentazione.....	18, 19, 23, 37, 43
Rotazione del motore.....	31	Tensione di ingresso.....	23
Rotazione involontaria del motore.....	10	Termistore.....	18, 41
RS-485.....	35		
		<b>U</b>	
<b>S</b>		Uscita analogica.....	19, 68
Safe Torque Off.....	21	Uscita digitale.....	68
Sbilanciamento di tensione.....	40	Uso previsto.....	4
Scatto.....	35		
Scatto		<b>V</b>	
Livello di scatto.....	71, 72, 73	Velocità del motore.....	27
Scatto.....	39	Vibrazioni.....	11
bloccato.....	39	Vista esplosa.....	6, 7
Scheda di controllo.....	40	Visualizzazione di stato.....	36
Scheda di controllo		VVC+.....	28
Comunicazione seriale USB.....	70		
Prestazioni scheda di controllo.....	70		
Scheda di controllo, comunicazione seriale RS485.....	67		
Scheda di controllo, tensione di uscita a 10 V CC.....	69		
Scheda di controllo, tensione di uscita a 24 V CC.....	69		
Schema di cablaggio.....	15		
Scosse.....	11		
Segnale analogico.....	40		
Segnale di controllo.....	36		
Segnale di ingresso.....	20		
Setpoint.....	38		
Setup.....	31		



KSB Aktiengesellschaft  
67225 Frankenthal • Johann-Klein-Str. 9 • 67227 Frankenthal (Deutschland)  
Tel. +49 6233 86-0 • Fax +49 6233 86-3401  
[www.ksb.de](http://www.ksb.de)

MG21H206

