

Pneumatischer Stellantrieb

## **SISTO-LAD**

Membranantrieb

### **Baureihenheft**



## **Impressum**

Baureihenheft SISTO-LAD

Alle Rechte vorbehalten. Inhalte dürfen ohne schriftliche Zustimmung des Herstellers weder verbreitet, vervielfältigt, bearbeitet noch an Dritte weitergegeben werden.

Generell gilt: Technische Änderungen vorbehalten.

© SISTO Armaturen S.A., Echternach, Luxemburg 22.03.2021

---

## Inhaltsverzeichnis

<b>Pneumatische Stellantriebe.....</b>	<b>4</b>
Membranantriebe.....	4
SISTO-LAD.....	4
Produktbeschreibung SISTO-LAD.....	4
Betriebsdaten.....	4
Konstruktiver Aufbau.....	4
Produktvorteile.....	4
Produktinformation.....	4
Weiterführende Dokumente.....	5
Bestellangaben.....	5
Werkstoffe.....	6
Variantenabbildungen.....	7

## Pneumatische Stellantriebe

### Membranantriebe

## SISTO-LAD



### Produktbeschreibung SISTO-LAD

Pneumatischer Membranantrieb, zum Aufbau auf Armaturen, deren Stellglied eine Schubbewegung ausführt, wie Absperrventile, Membranventile und Absperrschieber.

Sie sind geeignet für Anlagen in der Gebäudetechnik, Industrietechnik und Kraftwerkstechnik sowie für Anlagen der Nahrungsmittelindustrie, Genussmittelindustrie und chemischen Industrie.

Die pneumatischen Antriebe können auch in explosionsgefährdeten Bereichen eingesetzt werden.

### Betriebsdaten

- Zulässige Temperatur Steuermedium max. 80 °C
- Zulässige Umgebungstemperatur -10 °C bis +80 °C

Antriebsgröße [mm]	Antriebsflansch DIN ISO 5210 / DIN 3358	Zulässiger Steuerdruck P <sub>ST. zul.</sub> [bar]	Hub [max. mm]
100	F07	6	20
150	F10	6	35
220	F10	6	55

**i** SISTO-Pneumatikantriebe sind für Steuermedium Luft nach ISO 8573-1 Güteklasse 5.4.4 geeignet. Bei Frostgefahr ist Güteklasse 5.3.4 zu verwenden um Schäden durch Vereisung vorzubeugen.

### Konstruktiver Aufbau

#### Bauart

- Antriebsstange abgedichtet mit Nutring und Abstreifring
- Doppelwirkende Antriebsmembrane mit oder ohne Feder
- Einstellbare Hubbegrenzung in Schließstellung
- Flansche nach DIN ISO 5210 / DIN 3358

- Mechanische Hubbegrenzung in Offenstellung
- Aufbauteile und Anschlussmaße siehe Baureihenheft der jeweiligen Ventilbaureihe
- Manuelle Notbetätigung standardmäßig bei Schließfederausführung

### Antriebsfunktion

- Antrieb Typ LAD-AZ
  - Druckluft öffnet
  - Druckluft schließt
- Antrieb Typ LAD-OF
  - Feder öffnet
  - Druckluft schließt
- Antrieb Typ LAD-SF
  - Druckluft öffnet
  - Feder schließt

### Zubehör

- Auslassdrossel
- Drosselventil
- Durchgehende Antriebsstange (Hubbegrenzung in Schließrichtung)
- Filterdruckminderer
- Magnetventile
- Positionsschalter
- Schalldämpfer
- Stellungsregler (gilt nicht für AZ)

### Produktvorteile

- Voller Hub der Armatur bei geringem Luftbedarf durch optimale Hubvarianten
- Ruckfreier und reibungsarmer Lauf durch Komplettkolben mit Doppeltopfmanschette bzw. reibungsarme Kolbendichtung

### Produktinformation

#### Produktinformation gemäß Verordnung Nr. 1907/2006 (REACH)

Informationen gemäß europäischer Chemikalienverordnung (EG) Nr. 1907/2006 (REACH) siehe [https://www.ksb.com/ksb-de/konzern/Unternehmerische\\_Verantwortung/reach/](https://www.ksb.com/ksb-de/konzern/Unternehmerische_Verantwortung/reach/).

#### Produktinformation gemäß Richtlinie 2014/34/EU (ATEX)

Armaturen ohne elektrische Komponenten weisen keine eigene potentielle Zündquelle auf und können gemäß ATEX 2014/34/EU in explosionsgefährdeten Bereichen der Gruppe II, Kategorie 1 (Zone 0+20), Kategorie 2 (Zone 1+21) und Kategorie 3 (Zone 2+22) eingesetzt werden. Komponenten wie elektrische Antriebe sowie Positionsschalter, Blockklemmen, Magnetventile etc. können unter Umständen dem Geltungsbereich gemäß Artikel 1, 2014/34/EU unterliegen und müssen einer Konformitätsbewertung unterzogen sowie separat (z. B. mit EG-Konformitätserklärung oder Herstellererklärung des jeweiligen Herstellers) ausgewiesen werden.

**Weiterführende Dokumente**

Hinweise/Dokumente

Dokument	Drucksachenummer
Betriebsanleitung	0570.821

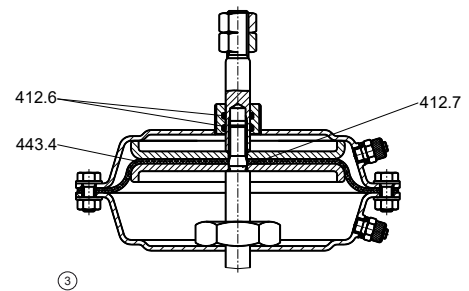
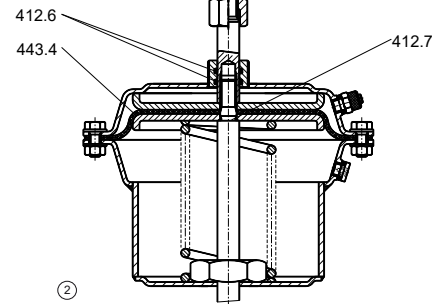
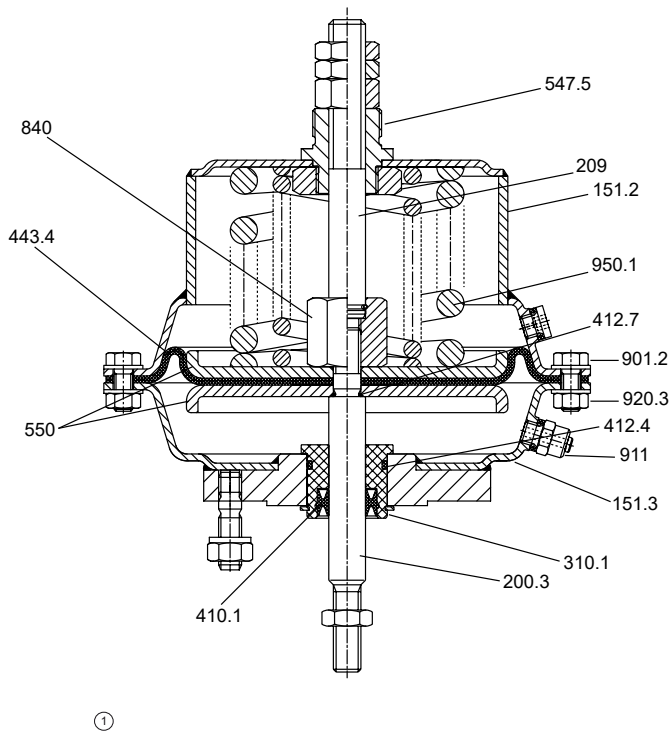
**Bestellangaben****Antrieb**

Bei allen Anfragen/Bestellungen nachfolgende Informationen angeben:

1. Typ
2. Steuerdruck  $P_{ST}$
3. Zubehör
4. Nummer des Baureihenhefts
5. Ventilhub
6. Losbrechkraft nach AUF
7. Losbrechkraft nach ZU
8. Maximal Stellkraft für Endlage AUF
9. Maximal Stellkraft für Endlage ZU

## Werkstoffe

### Membranantrieb SISTO-LAD



1	Typ LAD-SF	2	Typ LAD-OF	3	Typ LAD-AZ
---	------------	---	------------	---	------------

### Stückliste

Teile-Nr.	Benennung	Werkstoff	Werkstoffnummer
151.2	Topf Oberteil	Stahl/PA-Beschichtung	-
151.3	Topf Unterteil mit Aufnahmeflansch	Stahl/PA-Beschichtung	-
200.3	Spindel	X14CrMoS17	1.4104
209	Kolbenstange	X14CrMoS17	1.4104
310.1 <sup>1)2)</sup>	Gleitlager	Kunststoff-POM	-
410.1 <sup>1)2)</sup>	Dichtabstreifsatz	Kunststoff-L96-SFR/NBR	-
412.4 <sup>1)2)</sup>	O-Ring	NBR	-
412.6 <sup>1)2)</sup>	O-Ring	FPM	-
412.7 <sup>1)2)</sup>	O-Ring	NBR	-
443.4 <sup>1)</sup>	Antriebsmembrane	NBR	-
547.5	Führungsbuchse	SoMs59	-
550 <sup>2)</sup>	Membranteller	Stahl verzinkt	-
840	Kupplung	X14CrMoS17	1.4104
901.2	Sechskantschraube	A2-70	-
911 <sup>3)</sup>	Druckluftanschluss	MS	-
920.3	Mutter	A2	-
950.1	Feder	Federstahl	-

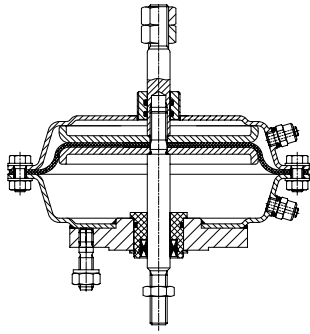
1 Empfohlene Ersatzteile (=Dichtungssatz komplett)

2 Es wird empfohlen, diese Teile in unserem Werk austauschen zu lassen.

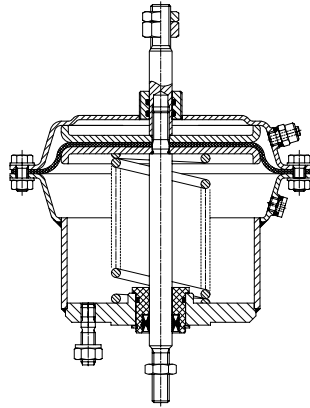
3 Für PA-Schlauch 8x1

## Variantenabbildungen

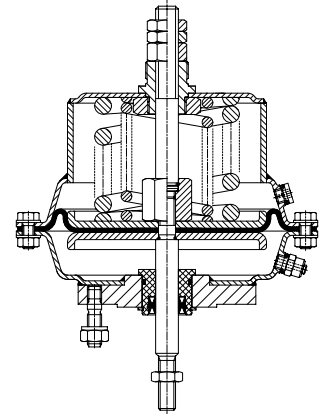
### Membranantrieb SISTO-LAD und Zubehör



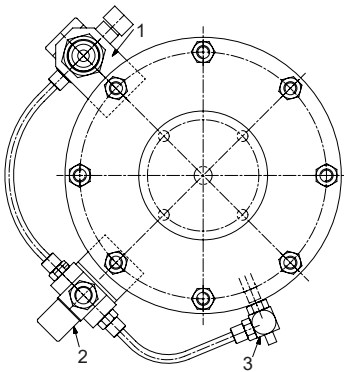
Typ LAD-AZ



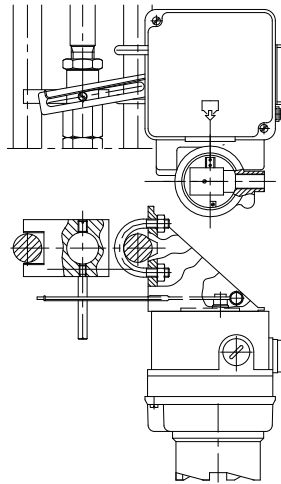
Typ LAD-OF



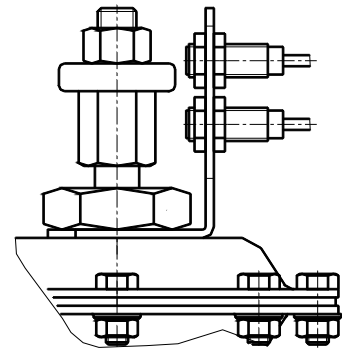
Typ LAD-SF



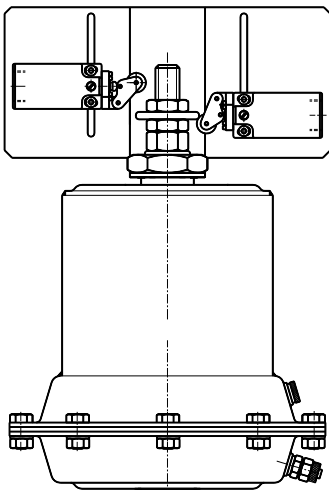
- 1) Filterdruckminderer
- 2) Magnetventil
- 3) Drosselventil



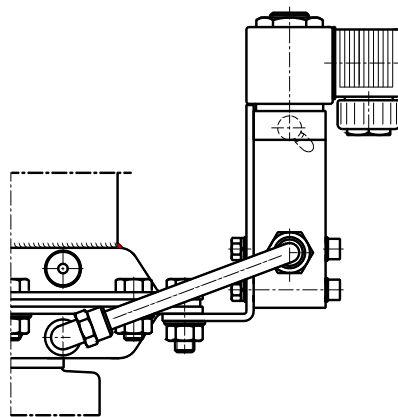
Aufbau Stellungsregler



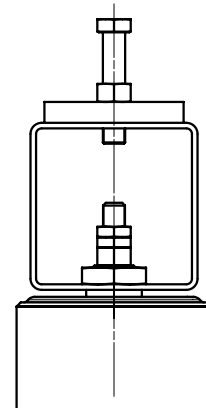
Aufbau Näherungsschalter



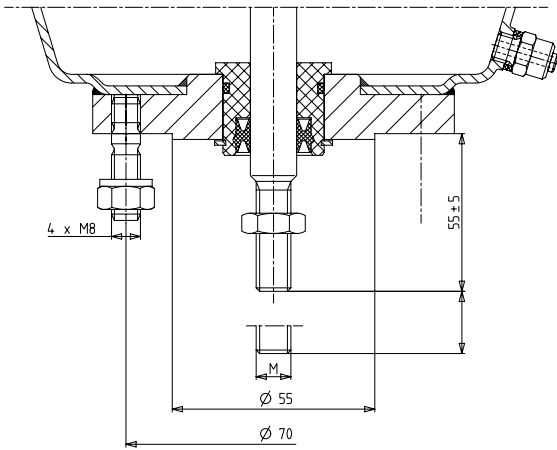
Aufbau mechanischer Endschalter



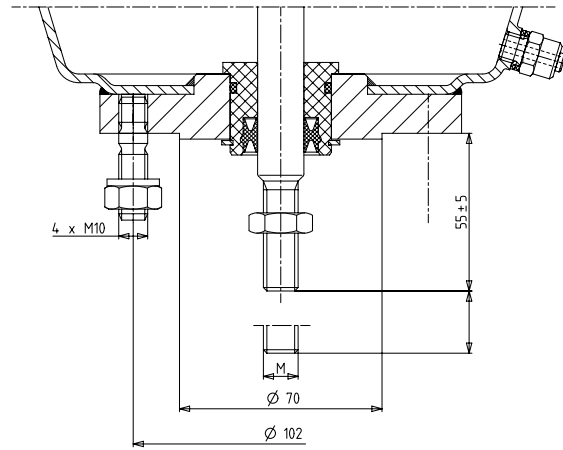
Anbau Magnetventil



Einstellbare Hubbegrenzung in Öffnungsrichtung (optional)



Flanschanschluss F07<sup>4)</sup>



Flanschanschluss F10<sup>4)</sup>

**Zeichenerklärung**

Zeichen	Erklärung
M	M12 bei LAD 100/150 M20 bei LAD 220

**Anschlussmaße nach Norm**

Flanschanschluss:                   DIN ISO 5210 / DIN 3358

<sup>4</sup> Siehe Tabelle Zeichenerklärung







**SISTO Armaturen S.A.**  
18, rue Martin Maas • L-6468 Echternach  
Tel.: +352 325085-1 • Fax: +352 328956  
E-Mail: [sisto@ksb.com](mailto:sisto@ksb.com)  
[www.sisto.lu](http://www.sisto.lu)

A KSB Company • The KSB logo, consisting of the letters "KSB" in a bold, blue, sans-serif font, followed by a stylized blue square icon containing a white lowercase letter "b".