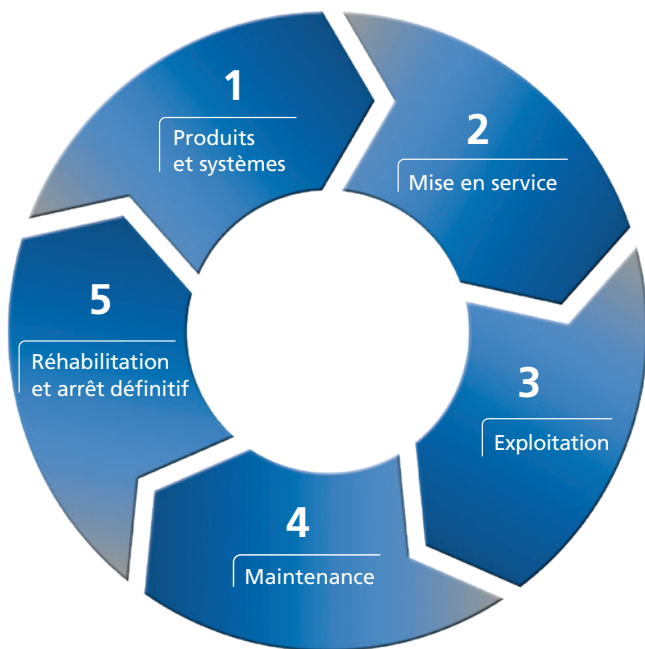


Garnitures mécaniques KSB
pour **le marché de l'énergie**



Un fournisseur unique : votre partenaire en Pompes, Robinetterie et Service

Avec un accompagnement pendant tout le cycle de vie du produit, KSB propose une palette de prestations complète : un service sur mesure, une très grande réactivité et un large choix de produits.



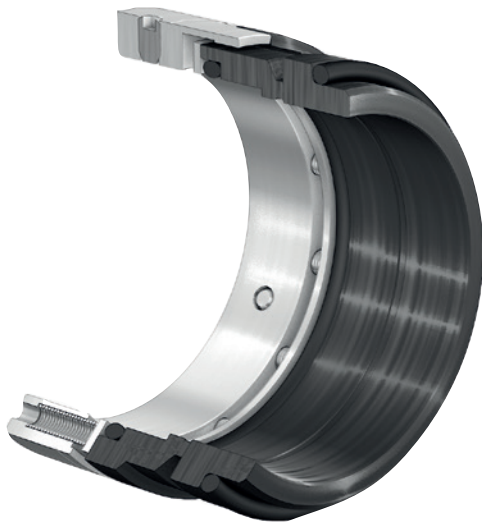
Nous sommes à votre disposition à chaque phase du cycle de vie de votre produit. Nos prestations comprennent le conseil, l'étude, la mise en service, l'exploitation, la maintenance, les pièces de rechange, ainsi que des prestations de service globales. Des solutions fiables, adaptées à chaque situation et à chacun de vos besoins. Cela s'applique aussi bien aux pompes et à la robinetterie KSB qu'à toutes machines tournantes de toutes marques.

Garnitures mécaniques KSB

La fourniture de pièces de rechange sur mesure est un élément important de nos activités Service. Les garnitures mécaniques KSB en font partie et se distinguent par leur conception robuste, leur grande facilité de montage et leur intégration optimale dans la chambre d'étanchéité. Une qualité qui a fait ses preuves.



Des solutions d'étanchéité parfaites pour le pompage d'eau alimentaire et de condensat dans les centrales électriques



5HG-BM3 pour HG

La gamme de garnitures mécaniques 5HG-BM3 de KSB assure l'étanchéité optimale de la gamme de pompes HG. Ce type de pompe est utilisé pour le pompage d'eau alimentaire et de condensat dans les centrales électriques. Cette garniture mécanique simple est disponible en plusieurs variantes et montages en fonction de l'application. La garniture est ainsi toujours adaptée de manière optimale aux conditions de fonctionnement de la pompe. Cette garniture mécanique de haute qualité est particulièrement robuste et assure un fonctionnement fiable de la pompe.

Type	garniture mécanique simple
Conception	dynamique, compensée
Ressort	ressorts multiples
Sens de rotation	bi-directionnel

Variantes

BM3A

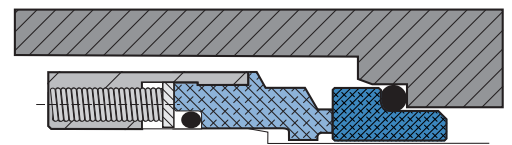
Pression de service max.	40 bar
Température max.	200 °C*
Diamètre de garniture	060, 065, 085, 090, 095, 100
Flèche	± 3 mm

BM3C

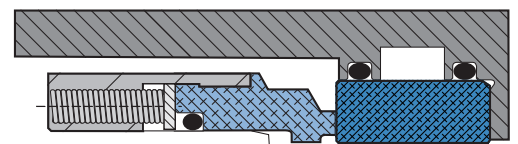
Pression de service max.	40 bar
Température max.	170 °C*
Diamètre de garniture	060, 085, 090, 095
Flèche	± 3 mm

BM3S

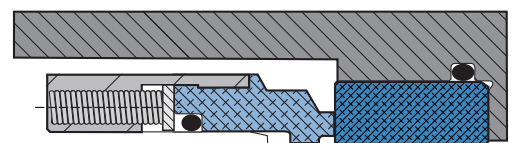
Pression de service max.	40 bar
Température max.	200 °C*
Diamètre de garniture	060, 085, 090, 095
Flèche	± 3 mm



BM3A – variante standard



BM3C – variante avec contre-grain refroidi



BM3S – variante avec contre-grain spécial

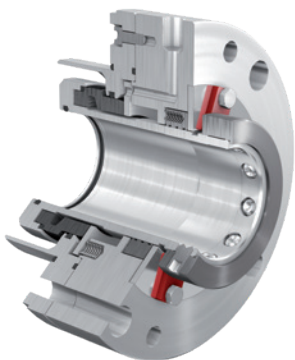
* en fonction du mode de fonctionnement de la pompe



Des solutions d'étanchéité robustes pour les applications à pressions et températures élevées

4RPQ pour RPH

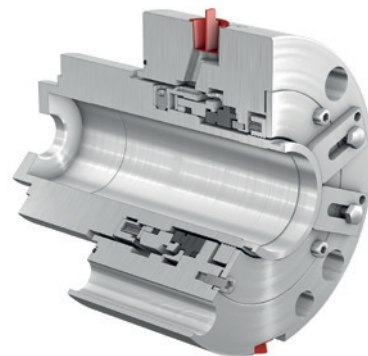
La 4RPQ est une garniture cartouche stationnaire, compensée et à ressorts multiples situés hors du fluide pompé. La garniture mécanique est équipée de filetages de raccordement permettant d'évacuer les produits de fuite côté atmosphère.



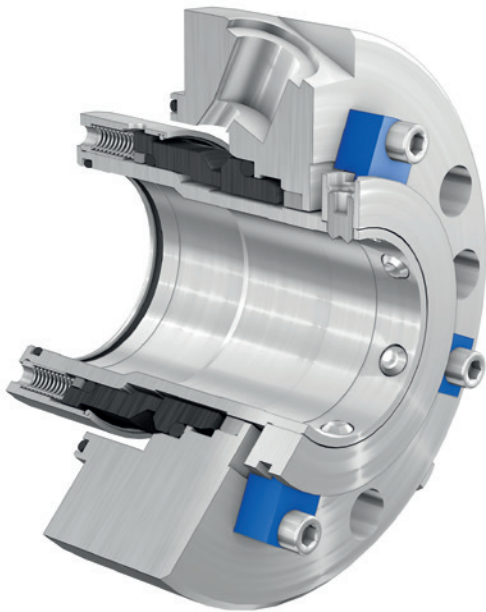
Type	garniture simple cartouche
Conception	stationnaire, compensée
Ressort	ressorts multiples
Sens de rotation	bi-directionnelle

4EDTMP pour RPH

Garniture mécanique simple avec chemise d'arbre épaulée, pincée et « barrière thermique », spécialement conçue pour les applications eau surchauffée. L'utilisation combinée d'un couvercle de corps refroidi et d'un échangeur de chaleur (plan 23) permet d'assurer des conditions de service optimales dans la chambre d'étanchéité. La garniture mécanique comprend en standard une douille d'étranglement flottante qui peut être utilisée pour un quench vapeur ou gazeux.



Type	garniture simple cartouche
Conception	dynamique, compensée
Ressort	ressorts multiples
Sens de rotation	uni-directionnelle



Des solutions d'étanchéité sur mesure pour les gammes de pompes HDA, HDB et HG

Le portefeuille KSB comprend, pour les pompes HDA, HDB et HG, une garniture mécanique parfaitement adaptée à leurs domaines d'application. L'éventail de produits inclut la garniture à composants 4HD ainsi que les garnitures cartouches 4HDS (4HGS) et 4HDSC (4HGSC). Le montage de la 4HD est nettement simplifié grâce à un segment d'arrêt qui maintient assemblés les différents composants. La garniture cartouche 4HDS (4HGS) est disponible en standard avec un raccordement quench. Pour les températures élevées, le type de garniture 4HDSC (4HGSC) est utilisé avec un contre-grain refroidi.

Type	garniture mécanique simple
Conception	dynamique, compensée
Ressort	ressorts multiples
Sens de rotation	bi-directionnelle

4HD

Pression de service max.	25 bar
Température max.	200 °C*
Flèche	± 3 mm à ± 4 mm**

4HDS / 4HGS

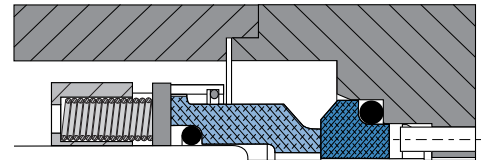
Pression de service max.	30 bar
Température max.	150 °C*
Flèche	± 3 mm à ± 4 mm**

4HDSC / 4HGSC

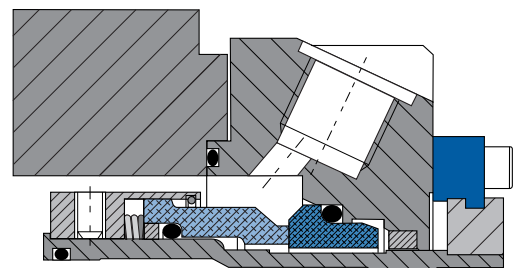
Pression de service max.	30 bar
Température max.	160 °C*
Flèche	± 3 mm à ± 4 mm**

* en fonction du mode de fonctionnement de la pompe. Des températures élevées sont possibles avec un échangeur de chaleur (plan 23). Pour ce mode de fonctionnement, la garniture est équipée d'une vis de pompage (dépendante du sens de rotation).

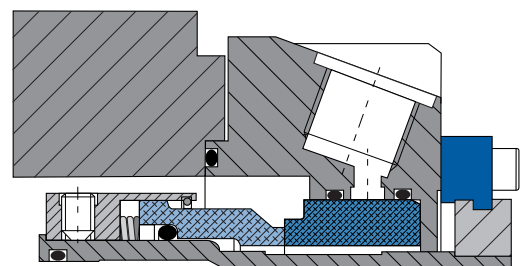
** en fonction de la taille de la garniture



4HD – garniture à composants

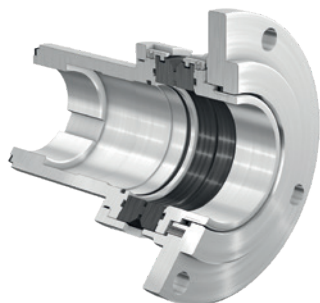


4HDS – garniture cartouche



4HDSC – garniture cartouche avec contre-grain refroidi

4KST pour la gamme HPH

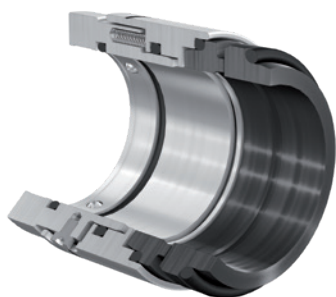


Grâce à sa conception robuste, la garniture mécanique simple 4KST est parfaitement adaptée aux conditions d'exploitation avec des pressions et des températures extrêmement élevées. Elle est donc prédestinée à équiper la pompe à eau surchauffée HPH. Grâce à sa conception spécifique avec une chemise d'arbre épaulée, pincée, cette garniture mécanique

est toujours parfaitement positionnée sur l'arbre de pompe, et ce sans avoir à calculer le réglage axial grâce au préréglage.

Type	garniture mécanique simple
Conception	stationnaire, compensée
Ressort	ressorts multiples
Sens de rotation	bi-directionnelle

4HL pour les gammes HPK-L, Etanorm-RSY et 4HLQ pour la gamme HPK-L



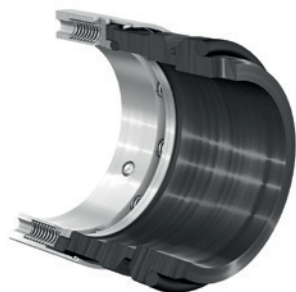
Type 4HL	garniture mécanique simple
Type 4HLQ*	garniture simple cartouche
Conception 4HL	dynamique, compensée
Conception 4HLQ*	dynamique, non compensée
Ressort	ressorts multiples
Sens de rotation	bi-directionnelle

*Une construction similaire est disponible pour l'Etanorm-RSY

La garniture mécanique simple 4HL est utilisée dans les gammes de pompes HPK-L et Etanorm RSY.

Combinée avec la 4HLQ comme garniture quench, elle représente une solution d'étanchéité optimale pour les fluides difficiles.

5A et 5B pour toutes les gammes de pompes KSB avec garniture normalisée EN 12756



Type	garniture mécanique simple
Conception 5A	dynamique, non compensée
Conception 5B	dynamique, compensée
Pression de service max.	5A : 16 bar dynamique 5B : 25 bar dynamique 37,5 bar statique
Température	-30 °C à 220 °C*

*en fonction du mode de fonctionnement de la pompe

5BHP

5AF

La garniture normalisée EN 12756 peut être utilisée de façon universelle pour une multitude d'applications ; elle peut également être raccordée à un système de quench ou encore se monter en garniture double montage dos-à-dos. La garniture normalisée 5BHP est utilisée pour les applications avec des pressions très élevées. La forme spéciale du grain empêche toute position oblique des faces de friction. La 5AF est une variante de la garniture normalisée avec une vis de pompage

Circuits auxiliaires KSB

KSB propose un programme complet de circuits auxiliaires de garnitures pour une multitude d'applications. Les systèmes thermosiphon, les systèmes quench et les échangeurs de chaleur KSB alimentent les garnitures mécaniques en fluides propres et froids, prolongeant ainsi la durée de vie de la garniture.

Système thermosiphon

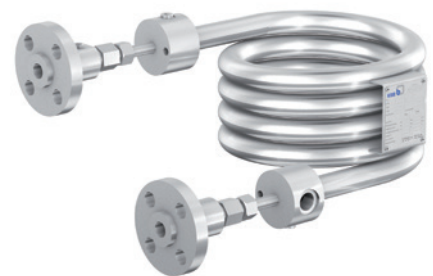
Pour les applications où les fuites du fluide pompé vers l'atmosphère doivent être minimisées, recueillies ou entièrement évitées, le système SDPN16 alimente les garnitures mécaniques doubles avec un liquide de barrage sous pression (plan 53A) ou avec un liquide quench sans pression (plan 52).

Système quench

Dans le cas d'applications où les fuites du fluide pompé vers l'atmosphère doivent être recueillies ou diluées, le système KWT51 sert de système quench côté atmosphère pour les garnitures mécaniques simples.

Échangeur de chaleur

L'échangeur coaxial RWT23 sert à refroidir le fluide pompé dans la chambre d'étanchéité des garnitures mécaniques simples ou doubles. Il empêche la vaporisation du fluide pompé entre les faces de friction. Cela permet d'augmenter considérablement la durée de vie de la garniture.



SDPN16

Pression max.	16 bar
Température	-60 °C à 200 °C
Volume total	8 litres

KWT51

Pression	atmosphérique
Température	-40 °C à 120 °C
Volume total	3 litres

RWT23

Côté process	50 bar max. / -29 °C à 270 °C
Côté eau de refroidissement	20 bar max. / -29 °C à 100 °C



Inscrivez-vous
à la newsletter KSB !
www.ksb.fr

Industriel leader et précurseur

sur le marché des pompes et de la robinetterie, KSB co-construit avec vous les solutions de vos projets de demain. Attentifs aux enjeux économiques et technologiques du secteur, nous plaçons toujours l'innovation au cœur de notre réflexion pour vous faire bénéficier du meilleur. Soucieux de notre impact sur l'environnement, nous développons des produits durables et recyclables, et veillons à réduire notre empreinte carbone en faisant appel à des fournisseurs de proximité.

Nos équipes KSB SupremeServ prennent le relais pour l'exploitation de vos parcs installés. Nos solutions de maintenance curative, préventive et prédictive vous permettent d'obtenir la meilleure disponibilité de vos équipements à coûts maîtrisés.

Une question ? Un projet ?
L'équipe KSB Bienvenue vous répond

Par e-mail : contact.ksbfrance@ksb.com

 **N°Cristal** 09 69 39 29 79

APPEL NON SURTAXE



KSB S.A.S.
4 allée des Barbanniers
92635 Gennevilliers Cedex (France)
www.ksb.fr