

Drainage Pump Station Application from KSB 凯士比排涝泵站应用介绍



上海凯士比泵有限公司
上海闵行江川路 1400 号
www.ksb.com/zh-cn
KSB 24 小时服务热线: 400-021-8000



► **Our technology. Your success.**
Pumps · Valves · Service



◎关于凯士比 ABOUT KSB

KSB 集团是世界上最主要的泵、阀及其系统制造商之一。1871 年在德国成立，如今已有超过 150 多年的历史。KSB 公司结合创新的技术和优良的服务，提供智能化的解决方案。这种方法意味着 KSB 公司员工服务于各大洲的客户，我们提供几乎所有涉及运输液体的泵、阀门和系统。

自 1994 年进入中国已拥有 7 家分公司，遍布全国的销售，服务和代理商网点。KSB 的泵阀产品应用于水及污水输送和处理、海水淡化、电力、核电、风电、化工、石油、楼宇、矿业等各行业。

城市排水防涝系统是暴雨时保障人民生命财产与健康、社会经济稳定运行的重要基础设施。城市雨水排水泵站是城市排水系统中的重要基础设施，是给排水系统正常运行的水利枢纽。在每年的雨季和汛期，雨水泵站保障了城市在降雨时道路畅通，城市安全运行、市民生活以及各行业的正常生产。在城市的防洪排涝体系中，雨水排涝泵站的设计、建造、设备选择和运营维护，对确保城市正常运转非常关键。

凯士比作为水泵行业的领航者，在雨水泵站领域有完善的产品系列和成熟的应用经验，为全世界的城市排水工程提供高品质的产品、专业的技术支持和卓越的售后服务。





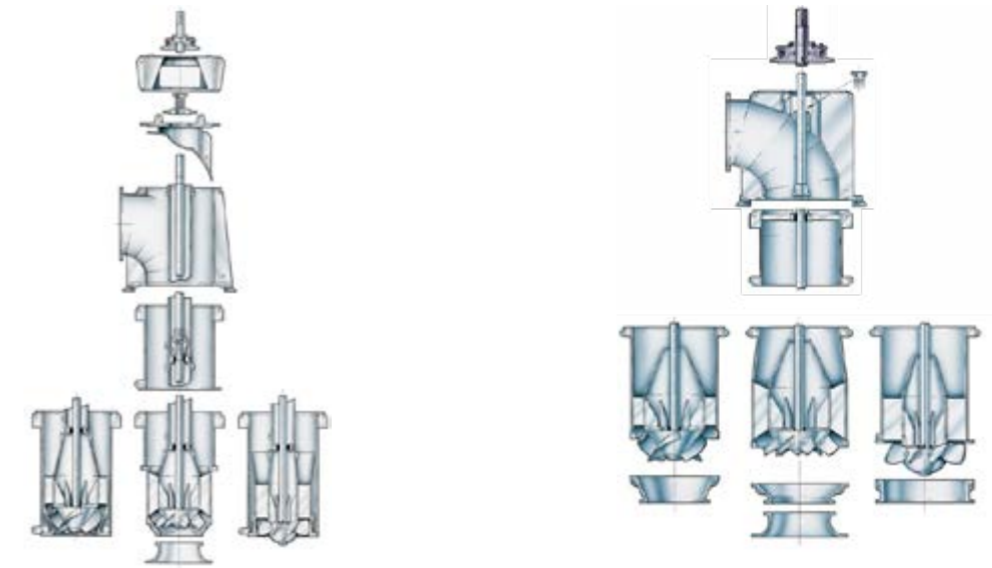
◎ KSB 的立式筒式泵 KSB VERTICAL TUBULAR CASING PUMP

模块化设计保证更高效率

KSB 的立式筒式泵采用模块化设计，我们的水力模型设计、材质、安装方式和控制系统能够极大地满足客户需求，并且经过优化设计的水泵能够降低设备的生命周期成本。

两种设计类型：可抽或不可抽

三种叶轮型式，确保水泵配置最优的水利系统来满足排涝泵站的应用条件



可抽式设计更加容易维护和保养：在拆卸期间，整个转子部件可以取出用来检查和维修，将用于维护和保养的停工时间缩短至最小程度，降低了生命周期成本（LCC）

不可抽式设计：前期投资会比较少，因为比可抽式设计减少一些部件，所以泵的重量有所降低，其成本也随之下降

	SEZ	SEZT	PNZ	PHZ	SNW	PNW
最大流量 *	22m ³ /s	22m ³ /s	30m ³ /s	18m ³ /s	2.0m ³ /s	2.5m ³ /s
最高扬程 *	50m	100m	15m	25m	50m	10m
最高介质温度	60°C	60°C	60°C	60°C	60°C	60°C
最高转速	1480rpm	1480rpm	1480rpm	1480rpm	1480rpm	980rpm

* 可按要求满足更高的流量及扬程

50Hz 时的运行数据

◎ KSB 的立式筒式泵 KSB VERTICAL TUBULAR CASING PUMP

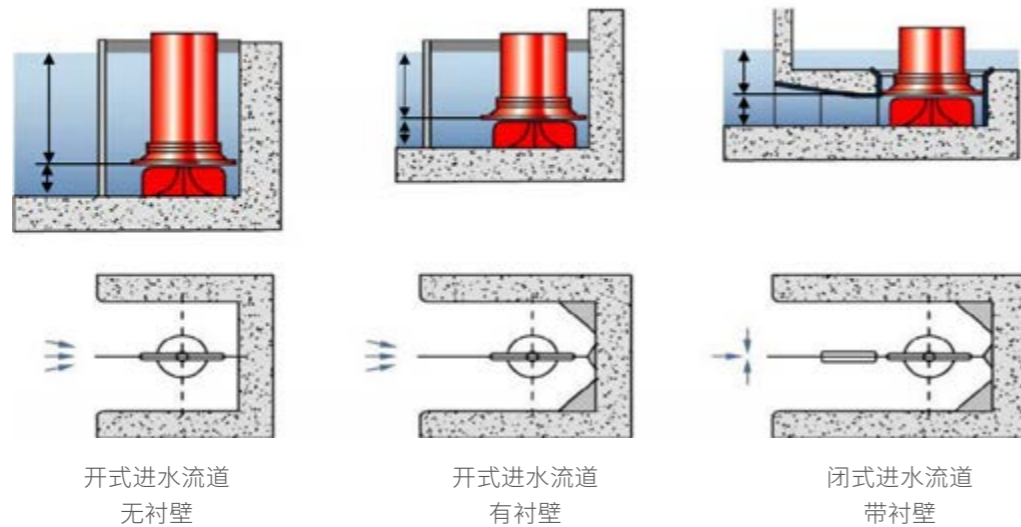
我们在系统设计上有着与泵一样的专业知识
每台泵都根据工况单独选择，并推荐适合的进水流动方案，使水泵达到最佳工况，完美地匹配排涝泵站的系统条件，确保整个泵站系统的高效运行。

* 四种灵活的安装方式



*KSB 优化设计的进水结构

水泵的进水条件是可靠运行的重要因素。采用 KSB 优化设计的进水结构，确保叶轮的进水状态平稳无漩涡，保证了泵站无故障运行和长期可靠性。并且，只要满足最小入口压力和最小淹没深度即可。因此泵坑可以设计得浅一些，泵也无需太长，这直接降低了土建成本和泵的成本。



◎ 潜水泵系列 SUBMERSIBLE PUMP SERIES



口径 (mm)	40~700	立式单级
最大流量 (m ³ /h)	10080	电机与泵直连
最高扬程 (m)	120	多种叶轮型式
最高介质温度 (°C)	+60	湿式安装
最高转速 (rpm)	2900	固定式或移动式
		可提供符合 ATEX 认证的版本



口径 (mm)	100~700	立式单级
最大流量 (m ³ /h)	10080	电机与泵直连
最高扬程 (m)	120	多种叶轮型式
最高介质温度 (°C)	+40	干式或湿式安装
最高转速 (rpm)	1450	

◎ 干式泵系列 DRY INSTALLATION PUMP SERIES



口径 (mm)	80~1600	适用于干式安装
最大流量 (m ³ /h)	28800	所有泵叶轮为无堵塞形式，能够输送含有固体颗粒和纤维材料的污水
最高扬程 (m)	65	可卧式或立式安装，也可用万向节传动
最高介质温度 (°C)	+70	电机可以直接装在泵上或分开装在底板上
最高转速 (rpm)	2900	



口径 (mm)	~1600	干式安装
最大流量 (m ³ /h)	32400	闭式多叶片无堵塞叶轮，可高效输送污水
最高扬程 (m)	100	可卧式或立式安装。立式安装时泵壳配置底脚法兰或适用于多种出水角度的圆盘法兰
最高介质温度 (°C)	+70	标配双机封，另可选配填料密封或剖分式机封

50Hz 时的运行数据

◎筒体式潜水泵系列 TUBULAR SUBMERSIBLE PUMP SERIES

 <p>Amacan P</p>	口径 (mm)	500~1500	立式单级 湿式安装 泵体安装在出水筒体中 具有自清洁设计的轴流式叶轮 可提供符合 ATEX 认证的版本
	最大流量 (m3/h)	25200	
	最高扬程 (m)	12	
	最高介质温度 (°C)	+40	
	最高转速 (rpm)	1450	
 <p>Amacan K</p>	口径 (mm)	700~1400	立式单级 湿式安装 泵体安装在出水筒体中 带无堵塞叶轮 可提供符合 ATEX 认证的版本
	最大流量 (m3/h)	7200	
	最高扬程 (m)	30	
	最高介质温度 (°C)	+40	
	最高转速 (rpm)	980	
 <p>Amacan S</p>	口径 (mm)	650~1300	立式单级 湿式安装 泵体安装在出水筒体中 带混流式叶轮 可提供符合 ATEX 认证的版本
	最大流量 (m3/h)	10800	
	最高扬程 (m)	40	
	最高介质温度 (°C)	+30	
	最高转速 (rpm)	1450	

50Hz 时的运行数据

◎潜水泵保护器 AMACONTROL SERIES



KSB 专为潜水泵研发的配套件，能实现潜水泵的综合保护功能。如果潜水泵出现异常情况，保护器通过保护继电器及时切断回路并锁定潜水泵。

故障信息保存在内置芯片中，操作人员可通过智能终端进行访问。通过分析及排除故障后，潜水泵解除锁定。

保护器具有电机绕组温度监测保护和湿度监测保护功能。

保护器温度监测单元可通过参数设定实现单通道 PTC、PT100 和双金属片的多模式切换。

选配 DPMODUBS 网关可实现保护器多信号输出需求。

选配专用数据线并在智能终端中安装诊断分析 APP 软件，可实现智能终端对保护器的数据采集、诊断和分析功能。

智能控制和智能云平台系统

轻松获取泵的信息
早期故障预警
机组的历史追溯
后台故障分析及诊断报告

设备的保养
巡检
能效分析
运维
设备监控管理



服务网点

SERVICE NETWORK

5 大服务中心, 核心业务, 极速响应
 52 家合作伙伴, 能力健全, 全面覆盖
 1 北亚区备件工厂以及物流中心

★ 合作伙伴



Xi' An 西安



Tianjin 天津



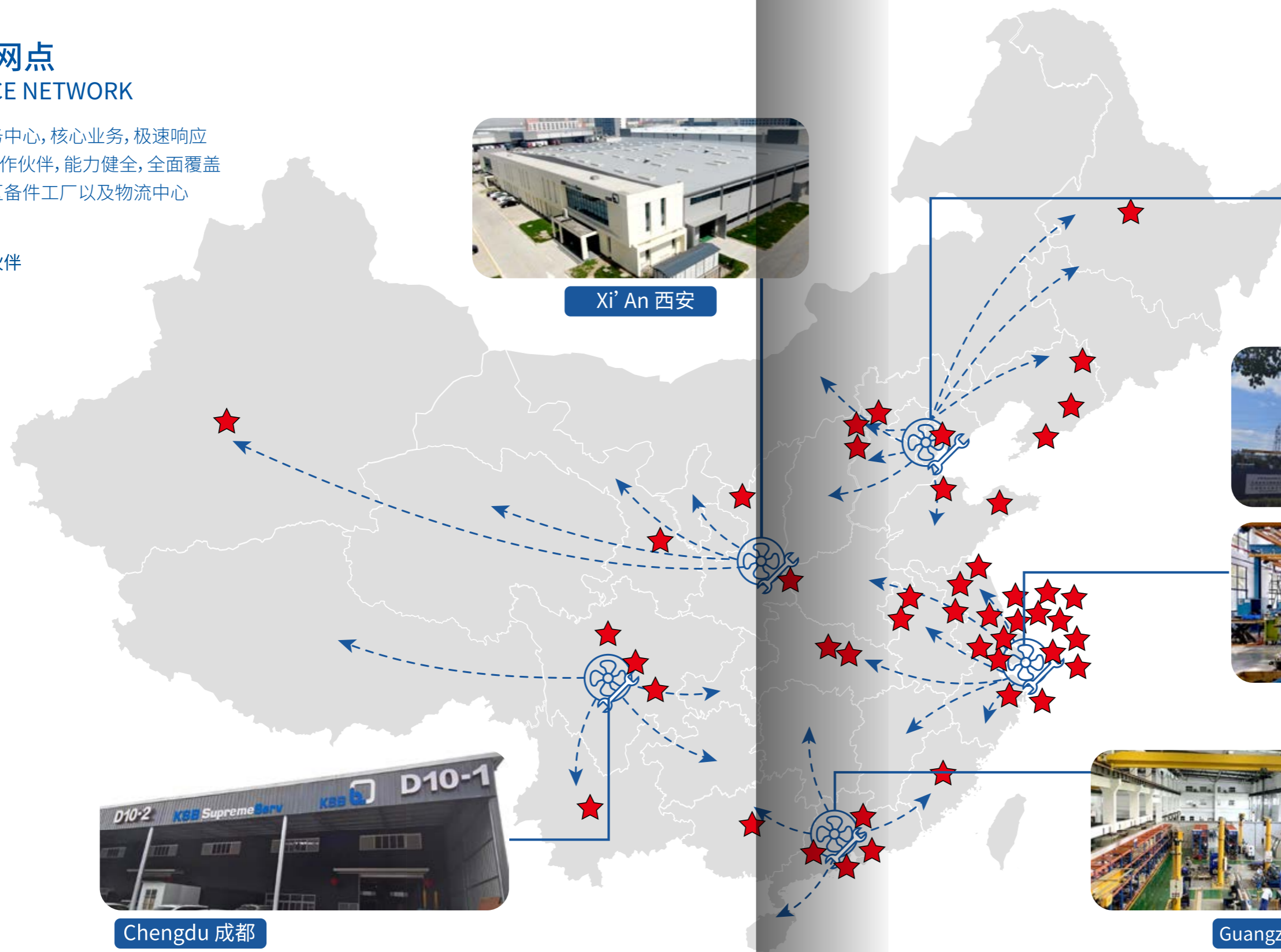
Shanghai 上海



Guangzhou 广州



Chengdu 成都



◎ 部分业绩 PARTIAL PERFORMANCE

项目名称	产品型号	数量
一汽大众基地西部雨水泵站	SEZ1000-870/700	10
上海华泾西雨水泵站	SEZ1200-1050/850	6
上海北蔡南新绿川雨水泵站	PNZ E B 1200-870	6
上海杨浦区民星南排水系统雨水泵站	SEZ1200-910/800	4
上海宝山庙彭排水系统雨水泵站	SEZ 1200-910/800	8
上海宝山城市工业园区丰翔路北块雨水泵站	SEZ 1200-940/850	6
上海殷家浜雨水泵站	SEZ1600-1170/1010	6
上海张江微电子雨水泵站	SEZN1000-800/755	3
上海龙华泵站	PNZ E B 1200-870	6
上海前滩 S4 雨水泵站	SEZN1200-850	6
上海临港新城重装产业区 Y10# 雨水泵	SEZ1600-1300/1050	6
宁波石化泥螺山强排泵站	SEZ800-690-575	1
	SEZ1200-820-755	
武汉四新泵站	SEZ1800-1435/1250 SEZ 1800-1560/1250	1
武汉后湖四期泵站	SEZ1800-1490/1250	4
武汉琴断口泵站	SEZ1600-1340/1050	8
武汉常青泵站二期工程	SEZ1800-1550/1250	12
湖北仙桃排湖泵站	PNZ2800-2800	3
武汉新生路泵站	SEZ1600-1395/1200	15
湖北仙桃排湖泵站	PNZ2800-2800	9
武汉新生路泵站	SEZ1600-1395/1200	6



◀ 武汉四新泵站

泵站规模：105m³/s
水泵：12 台 SEZ1800，
单台泵流量 8m³/s

武汉后湖泵站四期 ▶

泵站规模：110m³/s
水泵：12 台 SEZ1800，
单台泵流量 9.17m³/s



◀ 武汉常青路泵站

泵站规模：135m³/s
水泵：15 台 SEZ1800，
单台泵流量 9m³/s

武汉新生路泵站 ▶

泵站规模：40m³/s
水泵：6 台 SEZ1600，
单台泵流量 7.7m³/s



◀ 上海浦东新区殷家浜雨水泵站

泵站规模：27.8m³/s
水泵：6 台 SEZ1600，
单台泵流量 4.6m³/s