

## AmaCan D – Elettropompa sommergibile con girante aperta multicanale



### Applicazioni:

- Per irrigazione e drenaggio
- Trasporto dell'acqua piovana nelle stazioni di pompaggio per acque meteoriche
- Trasporto di acqua non trattata e di acqua pura nelle centrali idriche e negli impianti di trattamento delle acque reflue
- Trasporto dell'acqua di raffreddamento nelle centrali elettriche e negli impianti industriali
- Approvvigionamento idrico industriale
- Acque reflue trattate meccanicamente
- Protezione delle acque e controllo degli allagamenti, acquacoltura

Maggiori informazioni: [www.ksb.it/prodotti](http://www.ksb.it/prodotti)

### Monitoraggio intelligente



Modulo di protezione AmaControl per prodotti idrici e acque reflue



Convertitore di frequenza indipendente dal motore PumpDrive R

# AmaCan D – Elettropompa sommergibile con girante aperta multicanale

## 1 Facilità d'installazione

Il peso della pompa garantisce un appoggio autocentrante nel tubo contenitore. La tenuta è assicurata da un O-ring. Nessun ancoraggio o sicura anti-rotazione supplementare. Semplicità di installazione e di montaggio.

## 2 Funzionamento sicuro

Affidabilità extra, garantita da due tenute meccaniche bidirezionali con serbatoio dell'olio riempito con olio ecologico. Materiali delle superfici di tenuta di qualità e resistenti all'usura.

## 3 Efficienza energetica

Motore elettrico con livelli di efficienza paragonabili ai motori normalizzati in conformità alla IEC 60034-30, disponibile come motore asincrono con classe di efficienza IE3 Premium.

## 4 Intelligente

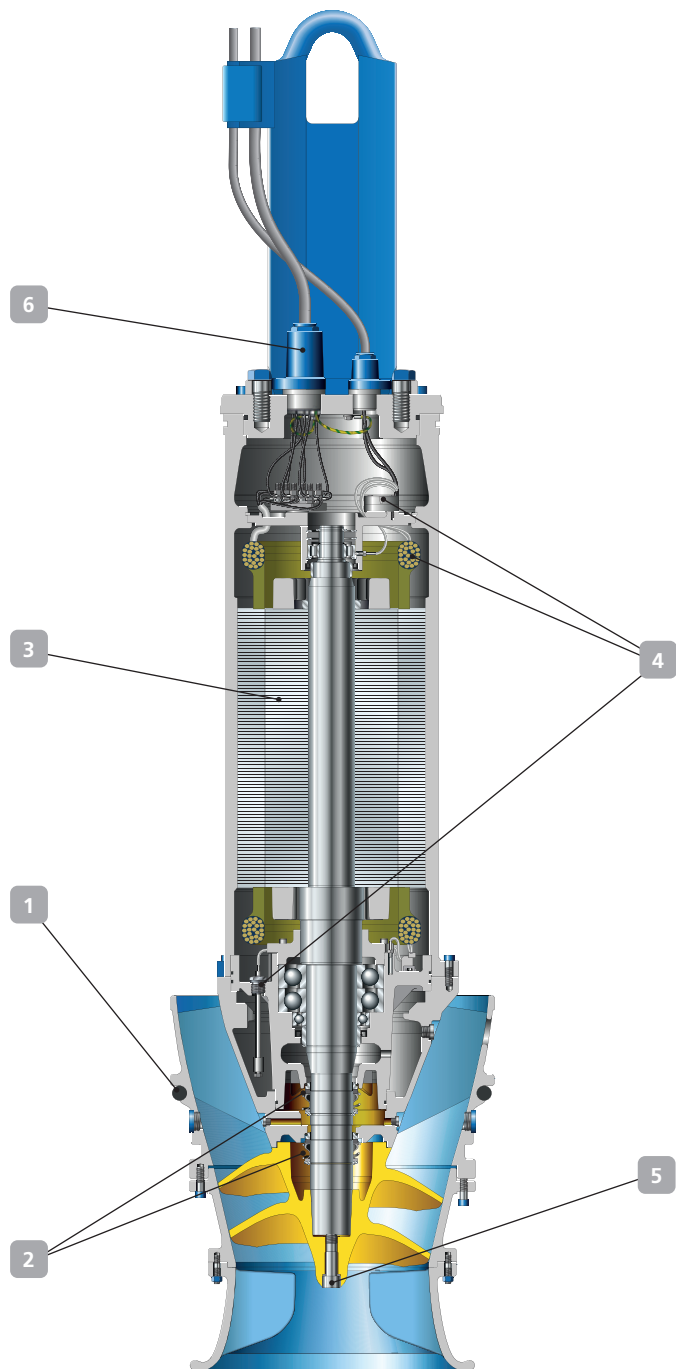
Grazie all'innovativo sensore integrato per il monitoraggio e l'analisi di vibrazioni, perdite, temperatura dei cuscinetti e del motore.

## 5 Ideale anche per acque reflue

Grazie all'idraulica ottimizzata, caratterizzata da ampi passaggi liberi e da un elevato grado di efficienza.

## 6 Affidabile

Tenuta collaudata con un pressacavo completamente a tenuta stagna per la protezione del motore dall'umidità.



### Materiali

Vaschetta della pompa	Ghisa grigia
Alloggiamento motore	Ghisa grigia
Albero	Acciaio inox
Girante	Acciaio inox Duplex
Anello di usura	Ghisa, acciaio inox
Viti, bulloni e dadi	A 4

### Dati tecnici

Portata	Fino a 2000 l/s
Prevalenza	Fino a 30 m
Potenza	Fino a 215 kW
Temperatura fluido	Fino a +40 °C
Automazione disponibile	



KSB Italia S.p.A. a Socio Unico  
Via M. D'Azeglio 32  
20863 Concorezzo MB  
www.ksb.it - info\_italia@ksb.com