

AmaProp – Mixer sommergibile



Applicazioni:

- Serbatoi di nitrificazione e denitrificazione
- Serbatoi di fanghi attivi
- Serbatoi di stoccaggio fanghi

Maggiori informazioni:
www.ksb.it/prodotti

Monitoraggio intelligente



Modulo di protezione AmaControl per prodotti per acqua e acque reflue



PumpDrive R, convertitore di frequenza indipendente dal motore

AmaProp – Mixer sommergibile

1 Assolutamente indistruttibile

Elica ECB autopulente: pale in resina epossidica rinforzate con fibra di vetro e rivestimento protettivo in gel, a 2 o 3 pale.

2 Massima sicurezza

- Due tenute meccaniche bidirezionali in disposizione tandem.
- Camera di gocciolamento aggiuntiva tra il supporto del controanello e gli ingranaggi.

3 Efficienza energetica

Motore elettrico con livelli di efficienza paragonabili a motori normalizzati secondo IEC 60034-30, disponibile come motore sincrono con classe di efficienza IE5 Ultra Premium o come motore asincrono con classe di efficienza IE3 Premium.

4 Perfettamente protetto

Entrata cavo completamente a tenuta stagna per la protezione del motore dall'umidità.

5 Surriscaldamento impossibile

I sensori di temperatura monitorano l'accumulo di calore nel motore.

6 Saldamente installato

I supporti AmaRoc®, realizzati con l'innovativo materiale NoriRoc®, garantiscono una durata di vita prolungata.

7 Tutto sotto controllo

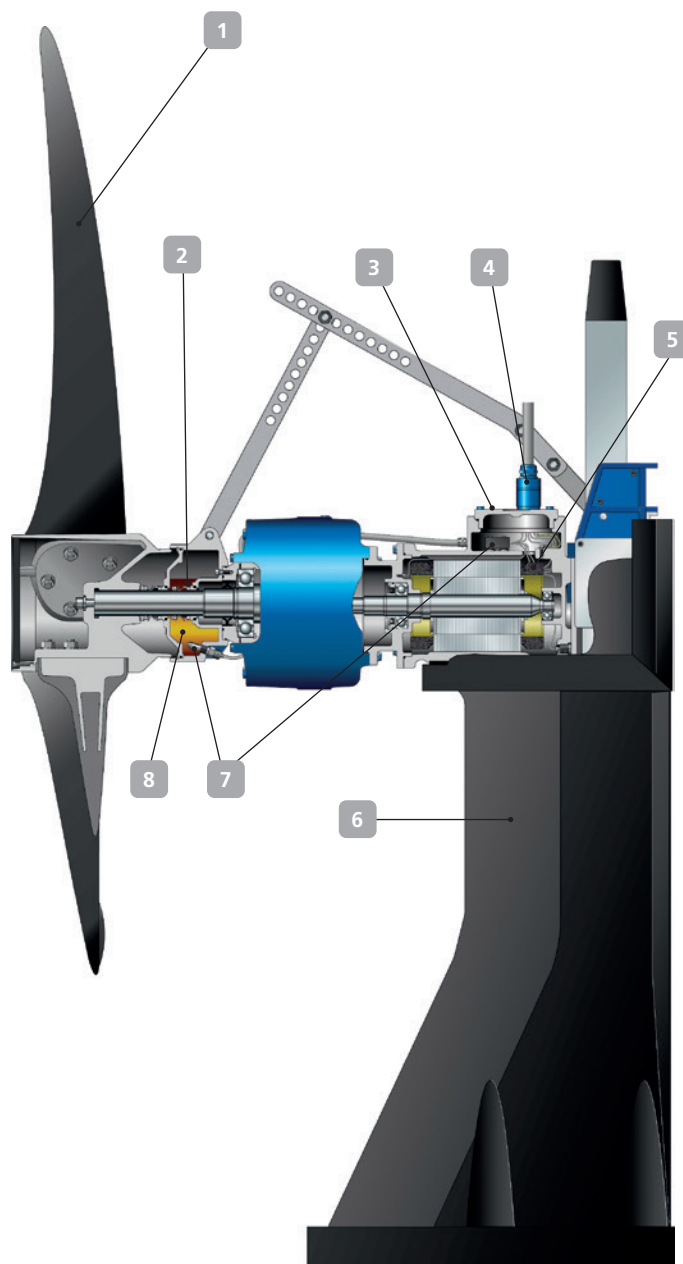
grazie al monitoraggio e all'analisi dei sensori.

8 Ecocompatibile

Rispettoso dell'ambiente, riempimento con olio non tossico per la lubrificazione della tenuta meccanica (collettore per liquidi).

16.000 ore di funzionamento senza cambio d'olio*

*cambio di lubrificante almeno ogni tre anni.



Dati tecnici

Velocità	23 a 212 rpm
Potenza	0.85 a 20 kW
Diametro elica	800 a 2600 mm
Spinta	500 a 6000 N

Disponibili versioni antideflagranti



KSB Italia S.p.A. a Socio Unico
Via M. D'Azeglio 32
20863 Concorezzo MB
www.ksb.it - info_italia@ksb.com