

► La nostra tecnologia. Il vostro successo.

Pompe • Valvole • Service



Amarex – Elettropompa sommergibile per il convogliamento di acque reflue



Applicazioni:

Settore commerciale, industriale e urbano:

- Trasporto di acque reflue
- Trasporto di fanghi
- Drenaggio/estrazione di acqua

Per maggiori informazioni:

www.ksb.it/prodotti



Girante F-max



Girante D-max

Amarex – Elettropompa sommergibile per il convogliamento di acque reflue

Efficienza

- Riduzione significativa dei costi energetici grazie al sistema idraulico ottimizzato con girante F-max
- Nuova girante D-max aperta a due canali dalla massima efficienza idraulica (“migliore della categoria”)
- Motore ad alta efficienza con classe di efficienza IE3
- Anello a U sul gancio per una perfetta tenuta tra la pompa e il gomito premente

Prevenzione degli intasamenti

- Passaggio libero fino a 100 mm con la girante a vortice F-max
- Prevenzione dell'intasamento causato dalle salviettine umidificate, grazie al D-flector brevettato e alla girante D-max

Convenienza

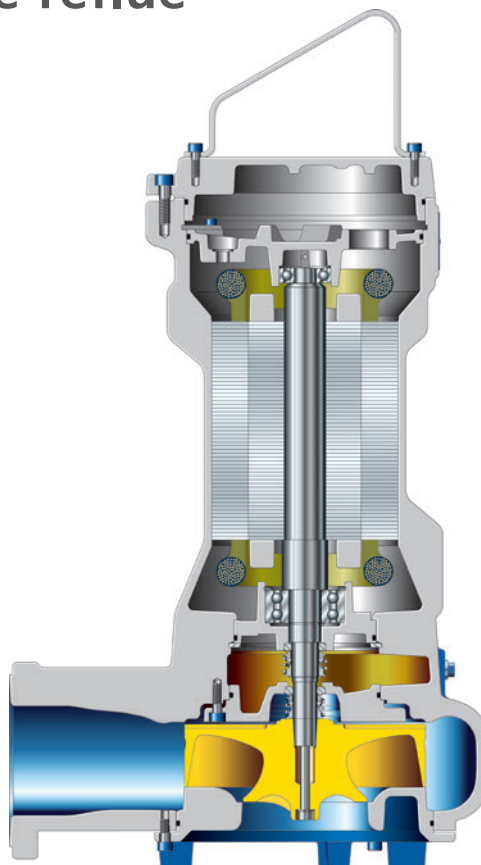
- Efficienza della girante incrementata
- Interventi di manutenzione ridotti grazie alle giranti anti-intasamento
- Efficienza complessiva fino al 69%

Lunga durata

- Affidabilità di funzionamento elevata, con motore selezionato per il funzionamento continuo S1, isolamento classe H
- Cuscinetti di lunga durata (100.000 ore) per un'elevata affidabilità di funzionamento
- Lunga vita utile, con albero realizzato in acciaio inossidabile resistente alla corrosione
- Ottima qualità del materiale per la girante D-max, per prevenire l'abrasione (EN GJS-600-3)

Compatibilità ambientale

- Ecocompatibile grazie all'utilizzo di olio non tossico per la lubrificazione delle tenute meccaniche (camera di tenuta)
- Semplicità di riparazione, 2 kit di ricambi per ogni tipo di girante a copertura di tutte le taglie
- “Seconda vita” grazie ai componenti riciclabili



Flessibilità

- Ampia gamma di grandezze per soddisfare tutte le applicazioni (fino a DN 150, fino a 10 kW)
- Adatta a trattare liquidi abrasivi e aggressivi, grazie alla vasta gamma di materiali disponibili (ad es. fusioni di ghisa ad alto contenuto di cromo) e tenute meccaniche
- Facile sostituzione delle pompe esistenti, grazie alla vasta gamma di ganci adattatori e all'app di sostituzione delle pompe
- Semplice installazione della pompa in esecuzione fissa

Dati tecnici

Dimensioni della pompa	Da DN 50 a DN 150
Portata	Max 89 l/s / 320 m ³ /h
Prevalenza	Max 42 m
Temperatura	
- Standard (U)	Max 40 °C
- Opzione antideflagrante (Y)	Max 40 °C



KSB Italia S.p.A.
Via Massimo D'Azeglio, 32
20863 Concorezzo (MB)
www.ksb.it - info_italia@ksb.com